



### VR

#### Transportadoras verticais de rolos

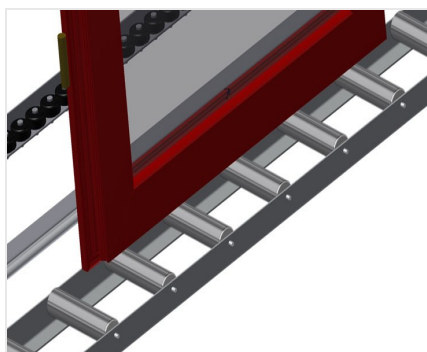


Transportadora vertical de rolos para o transporte sem interrupções até ao próximo processamento bem como para transportar as janelas acabadas.

VR 2000 / VR 3000 / VR 4000 / VR 2003 / VR 3003 / VR 4003: Ampliação por sistema modular. Cada unidade de transportadora de rolos 2.000/3.000/4.000 mm de comprimento (conforme o modelo). Perfis corredeiras em plástico superior e inferior. Três transportadoras de roletes com rolos de borracha, diâmetro de 50 mm. Unidade base sem suporte terminal.

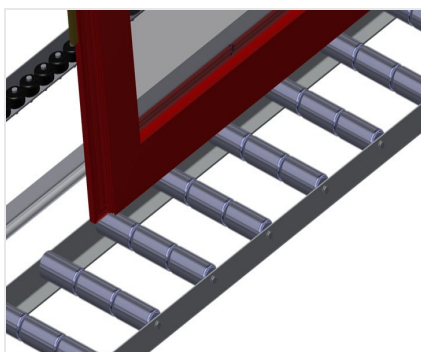
VR 2000 F / VR 3000 F / VR 4000 F / VR 2003 F / VR 3003 F / VR 4003 F: Cada unidade de transportadora de rolos 2.000/3.000/4.000 mm de comprimento (conforme o modelo). Perfis corredeiras em plástico superior e inferior. Três transportadoras de roletes com rolos de borracha, diâmetro de 50 mm. Unidade base com suporte terminal. Transportadora vertical de rolos sobre carrilhos, móvel com rodas de friso.

VR 3000 DF / VR 4000 DF / VR 3003 DF / VR 4003 DF: Cada unidade de transportadora de rolos 3.000/4.000 mm de comprimento (conforme o modelo). Perfis corredeiras em plástico superior e inferior. Três transportadoras de roletes com rolos de borracha, diâmetro de 50 mm. Unidade base com suporte terminal. Transportadora vertical de rolos sobre carrilhos, móvel com rodas de friso. Transportadora de rolos, girável por 360°.



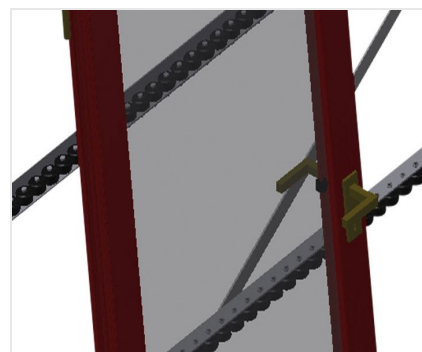
**Rolos de suporte**  
VR 2000 / VR 3000 /  
VR 4000 / VR 2000F /  
VR 3000F / VR 4000F /  
VR 3000DF / VR 4000DF

Rodas dirigíveis contínuas, largura dos rolos de suporte 200 mm



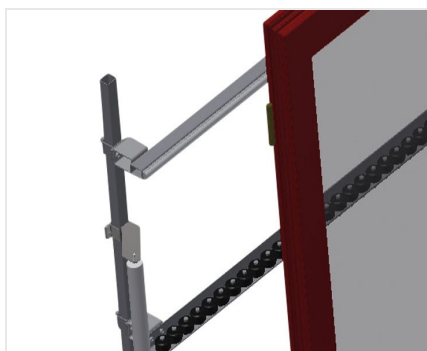
**Rolos de suporte**  
VR 2003 / VR 3003 /  
VR 4003 / VR 2003F /  
VR 3003F / VR 4003F /  
VR 3003DF / VR 4003DF

Rodas dirigíveis contínuas, rolos de suporte, divididos em 3, 3x 120 mm



**Transportadora de roletes**

Três transportadoras de roletes com rolos de borracha, diâmetro de 50 mm



**Encosto**

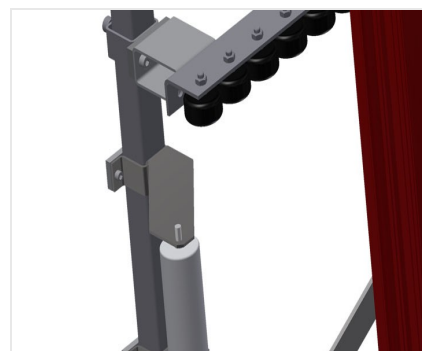
Encosto traseiro com perfis corredeiras em plástico superior e inferior



**Transportadora de rolos**  
**Ajuste em altura**

VR 2000 / VR 3000 /  
VR 4000 / VR 2003 /  
VR 3003 / VR 4003

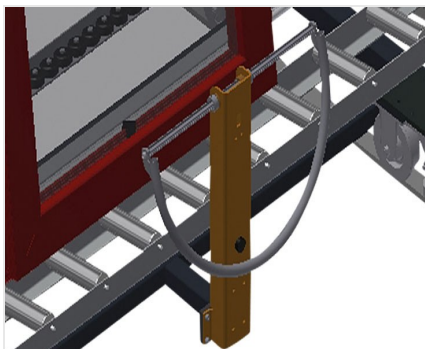
Altura da transportadora de rolos inferior ajustável por meio dos pés



**Transportadora de roletes**  
**Ajuste em altura**

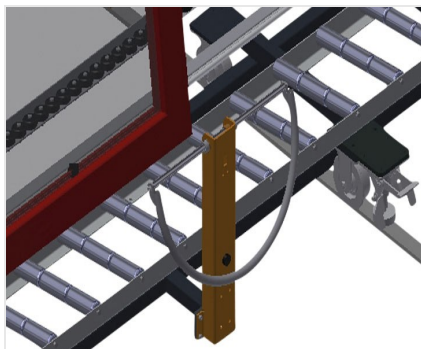
VR 2000 / VR 3000 /  
VR 4000 / VR 2003 /  
VR 3003 / VR 4003

Transportadora de roletes ajustável em altura



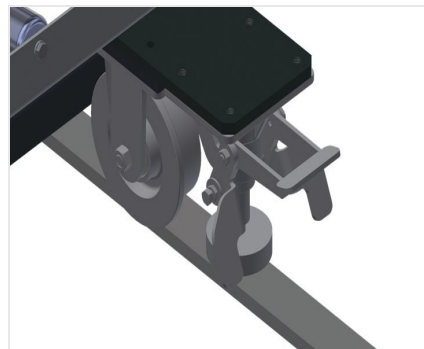
**Manejo VR 2000F /  
VR 3000F / VR 4000F /  
VR 3000DF / VR 4000DF**

Manejo para deslizar facilmente a transportadora de rolos sobre carris



**Manejo VR 2003F /  
VR 3003F / VR 4003F /  
VR 3003DF / VR 4003DF**

Manejo para deslizar facilmente a transportadora de rolos sobre carris



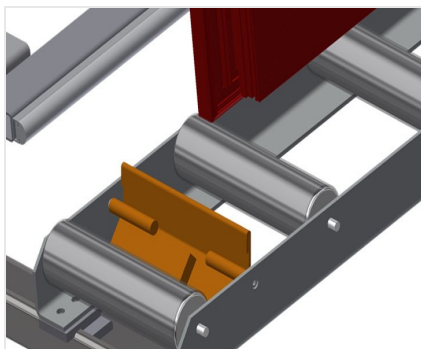
**Unidade móvel (exceto  
VR 2000 / VR 3000 /  
VR 4000 / VR 2003 /  
VR 3003 / VR 4003)**

Dispositivo móvel com rodas de friso e imobilizador



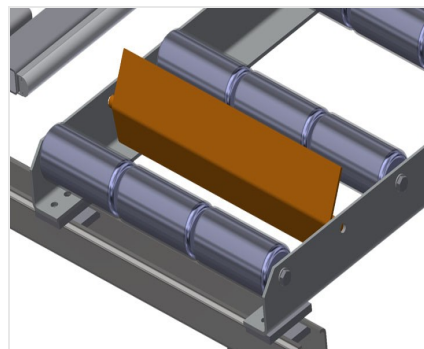
**Suporte terminal  
VR 2000 / VR 3000 /  
VR 4000 / VR 2003 /  
VR 3003 / VR 4003**

Suporte terminal é obrigatório no fim da linha



**Retentor terminal  
VR 2000 / VR 3000 /  
VR 4000 / VR 2000F /  
VR 3000F / VR 4000F /  
VR 3000DF / VR 4000DF**

Retentor terminal Rb = 200 mm para VR



**Retentor terminal  
VR 2003 / VR 3003 /  
VR 4003 / VR 2003F /  
VR 3003F / VR 4003F /  
VR 3003DF / VR 4003DF**

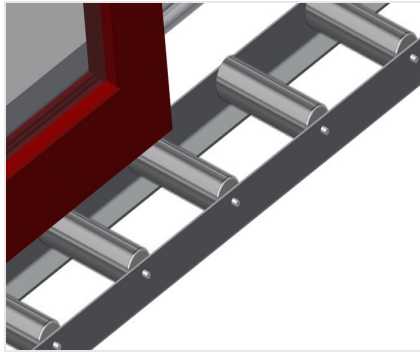
Retentor terminal Rb = 3x 120 mm





### Rolo de alimentação

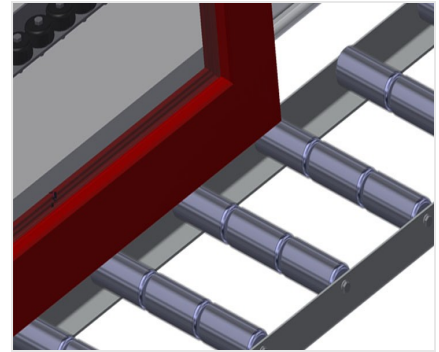
Rolos de proteção para o início ou fim da transportadora de rolos:  
L=500mm (par);  
L=250mm (par)



### Protetor de perfis

**VR 2000 / VR 3000 /  
VR 4000 / VR 2000F /  
VR 3000F / VR 4000F /  
VR 3000DF / VR 4000DF**

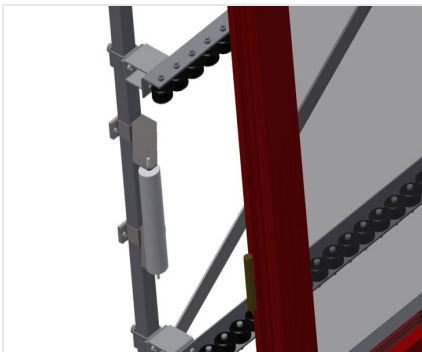
Protetor de perfis para rolos de suporte 200 mm (alu/11 x e alu/16 x). Rolos de suporte revestidos com mangueira de proteção



### Protetor de perfis

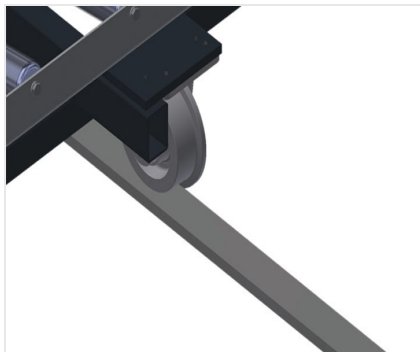
**VR 2003 / VR 3003 /  
VR 4003 / VR 2003F /  
VR 3003F / VR 4003F /  
VR 3003DF / VR 4003DF**

Protetor de perfis para rolos de suporte 3x 120 mm (alu/33 x e alu/48 x). Rolos de suporte revestidos com mangueira de proteção



### Adicionais transportadoras de roletes

Adicionais transportadoras de roletes com rolos de borracha em cima/baixo



### Carrilho de deslocação

**(exceto VR 2000 /  
VR 3000 / VR 4000 /  
VR 2003 / VR 3003 /  
VR 4003)**

Carrilhos de deslocação 2,0 m tanto para o lado esquerdo como para o lado direito





### DIMENSÃO E PESO

**VR 2000 / VR 3000 / VR 4000 / VR 2003 / VR 3003 / VR 4003 / VR 2000 F / VR 3000 F / VR 4000 F / VR 2003 F / VR 3003 F / VR 4003 F / VR 3000 DF / VR 4000 DF / VR 3003 DF / VR 4003 DF**

Comprimento (mm)

Largura (mm)

Altura (mm)

Altura de apoio (mm)

Peso (kg)

**VR 2000 / VR 3000 / VR 4000 / VR 2000 F / VR 3000 F / VR 4000 F / VR 3000 DF / VR 4000 DF**

Largura dos rolos portantes (mm)

**VR 2003 / VR 3003 / VR 4003 / VR 2003 F / VR 3003 F / VR 4003 F / VR 3003 DF / VR 4003 DF**

Rolos portantes divididos em 3 partes (mm)



### CARACTERÍSTICAS

Capacidade de carga (kg)	<input type="radio"/>
Mini-transportadores de rolos com rolos de borracha, 50 mm de diâmetro	<input type="radio"/>
Unidade de base com montante terminal	<input checked="" type="radio"/>
Rolos de inserção L= 500 mm (par)	<input type="radio"/>
Rolos de inserção L= 250 mm (par)	<input type="radio"/>
Adicionais transportadoras de roletes com rolos de borracha em cima/baixo	<input type="radio"/>
<b>VR 2000 F / VR 3000 F / VR 4000 F / VR 2003 F / VR 3003 F / VR 4003 F / VR 3000 DF / VR 4000 DF / VR 3003 DF / VR 4003 DF</b>	
Transportador de rolos vertical deslocável em trilhos móvel com rodas flangeadas	<input checked="" type="radio"/>
Trilho de 2,0 m à esquerda e à direita	<input type="radio"/>
<b>VR 3000 DF / VR 4000 DF / VR 3003 DF / VR 4003 DF</b>	
O transportador de rolos pode ser rodado de 360°	<input checked="" type="radio"/>
<b>VR 2000 / VR 3000 / VR 4000 / VR 2003 / VR 3003 / VR 4003</b>	
Montante terminal	<input type="radio"/>
<b>VR 2000 / VR 3000 / VR 4000 / VR 2000 F / VR 3000 F / VR 4000 F / VR 3000 DF / VR 4000 DF</b>	
Proteções do perfil para Rb = 200 mm	<input type="radio"/>
Trava de batente Rb L= 200 mm	<input type="radio"/>
<b>VR 2003 / VR 3003 / VR 4003 / VR 2003 F / VR 3003 F / VR 4003 F / VR 3003 DF / VR 4003 DF</b>	
Proteções do perfil para Rb= 3x120 mm	<input type="radio"/>
Trava de batente Rb L= 3x120 mm	<input type="radio"/>

Incluído ● Disponível ○