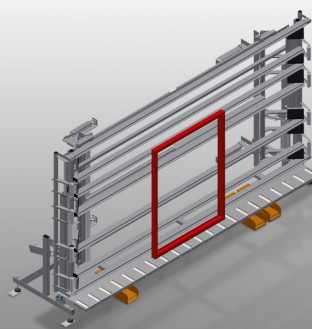




VE4000

Unidades de controlo e colocação dos vidros

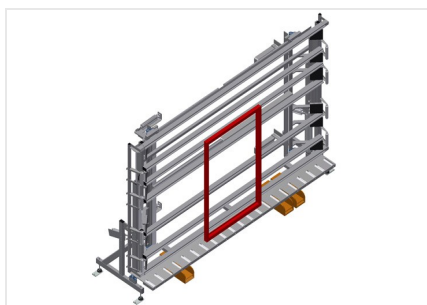


Unidade de controlo e colocação dos vidros para colocar vidros e realizar o controlo final na produção individual e em série

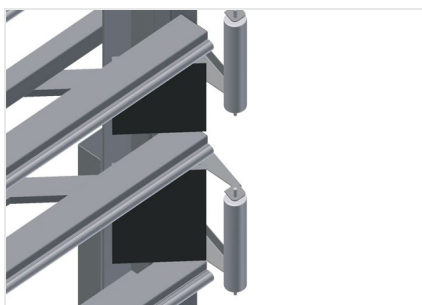
- Construção robusta em aço
- Montagem rápida e exata de janelas, portas e elementos
- Precisão por aperto paralelo das barras em fixadores
- Para colocar vidros e controlar funções
- Para juntar caixilhos e folhas
- Ajuste gradual em altura
- Duas barras de pressão dobráveis e deslocáveis
- Manejo fácil por pedal
- Ligação para ar comprimido, 4 vias

Opções

- Rolos de alimentação compl., lado direito
- Rolos de alimentação compl., lado esquerdo
- Protetor de perfis para rolos de suporte
- Ajuste de inclinação de 0° - 8°

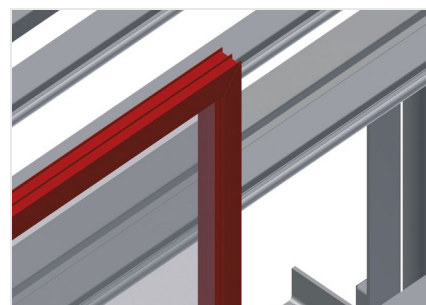


Unidade de controlo e colocação dos vidros VE 4000



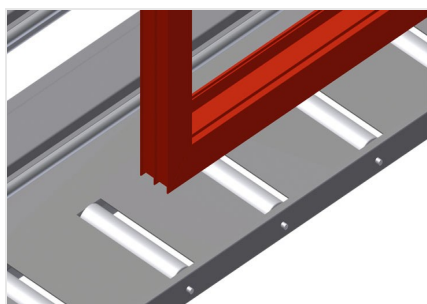
Barras de pressão

As barras de pressão podem ser basculadas para fora e deslocadas em simultâneo e sincronizadas, o que significa pouco tempo necessário para abrir e fechar a cravadora. Consequentemente, há uma passagem livre da janela



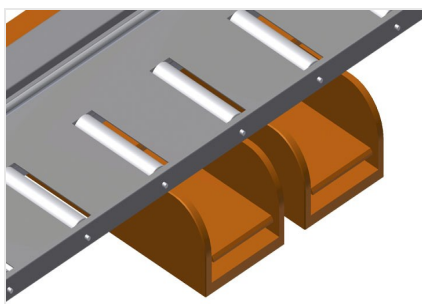
Encosto

Encosto traseiro com perfis corredeiras em plástico



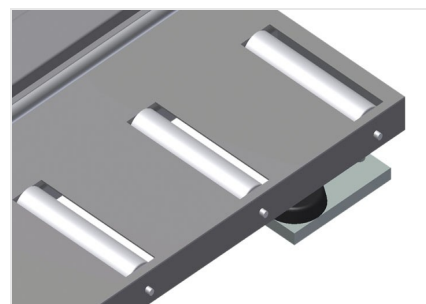
Apoio

Transportadora de rolos inferior com rolos de suporte C = 200 mm



Pedal

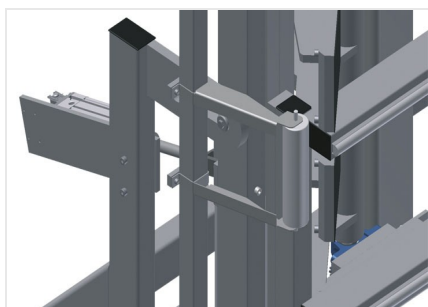
Todas as funções são controladas por pedais



Protetor de perfis

Protetor de perfis para rolos de suporte 200 (alumínio/26 x). Rolos de suporte revestidos pela mangueira de proteção para elementos de alumínio





Ajuste de inclinação de 0° - 8°

Ajuste pneumático de inclinação de 0° - 8°



Rolos de alimentação compl., lado direito

Rolos de proteção para início ou fim da transportadora de rolos



Rolos de alimentação compl., lado esquerdo

Rolos de proteção para início ou fim da transportadora de rolos



VE 4000 / UNIDADES DE CONTROLO E COLOCAÇÃO DOS VIDROS

- Comprimento 5 440 mm
- Largura 1 180 mm
- Altura 2 600 mm
- Largura máx. de fixação 4 000 mm
- Largura mín. de fixação 390 mm
- Ajuste em altura 500 mm
- Alturas das barras fixadoras 2 300 mm
- Largura das barras fixadoras 200 mm
- Largura da transportadora de rolos inferior 200 mm
- Peso 580 kg
- Capacidade de carga 200 kg
- Ligação para ar comprimido 7 bar
- Consumo de ar 35 l/min.