



VE

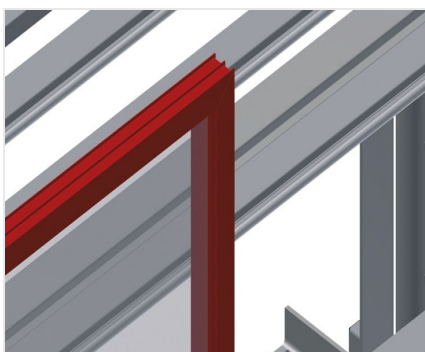
Unidades de controlo e colocação dos vidros



Unidade de controlo e colocação dos vidros para colocar vidros e realizar o controlo final na produção individual e em série. Montagem rápida e exata de janelas, portas e elementos. Construção robusta em aço. Manejo fácil por pedal.

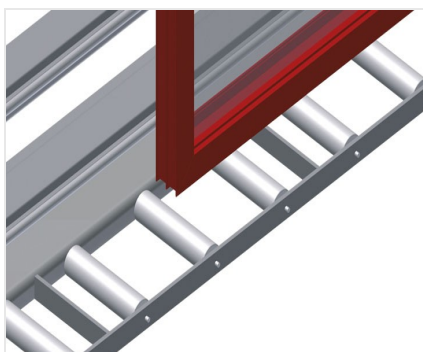
VE 3000 / VE 4000: Precisão por aperto paralelo das barras em fixadores. Ajuste gradual em altura. Duas barras de pressão dobráveis e deslocáveis e ligação para ar comprimido, 4 vias.

VE 3000/60: Precisão por aperto paralelo das barras em fixadores com barras de pressão manualmente basculáveis. Centragem pneumática, apoio para ferramentas e ligação para ar comprimido, 4 vias.



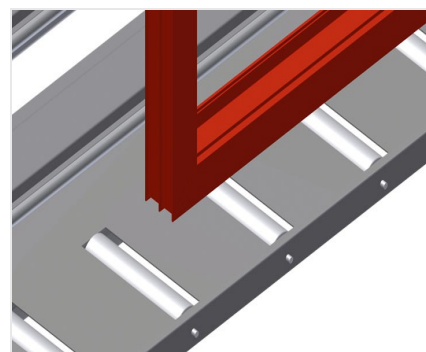
Encosto VE 3000 / VE 4000

Encosto traseiro com perfis corredeiras em plástico



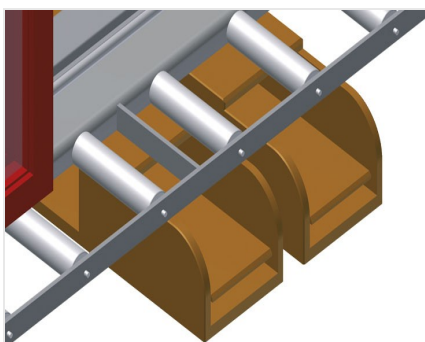
Apoio VE 3000

Transportadora de rolos inferior com rolos de suporte C = 200 mm



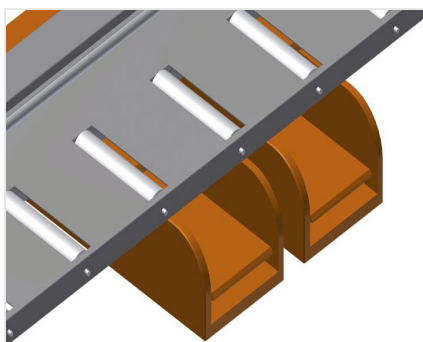
Apoio VE 4000

Transportadora de rolos inferior com rolos de suporte C = 200 mm



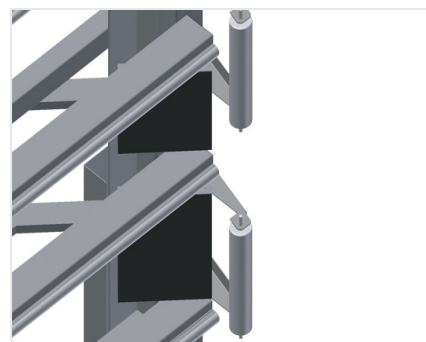
Pedal VE 3000

Todas as funções são controladas por pedais



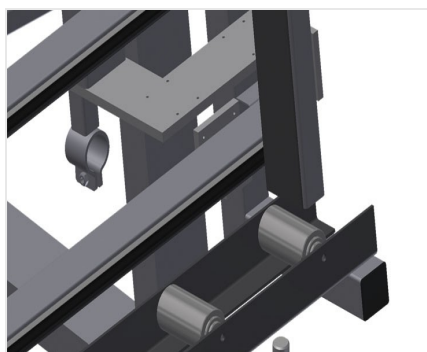
Pedal VE 4000

Todas as funções são controladas por pedais



Barras de pressão VE 3000 / VE 4000

As barras de pressão podem ser basculadas para fora e deslocadas de forma sincronizada, o que significa pouco tempo necessário para abrir e fechar a cravadora. Consequentemente, há uma passagem livre da janela



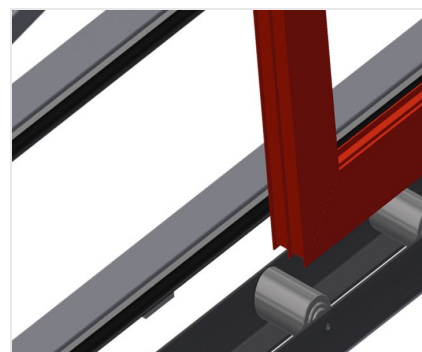
Barras de pressão VE 3000/60

Centragem pneumática. Precisão por aperto paralelo das barras em fixadores



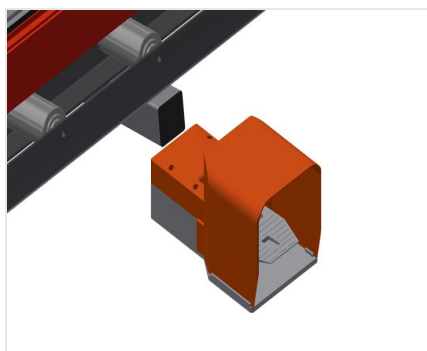
Encosto VE 3000/60

Encosto traseiro com perfis corredeiras em plástico



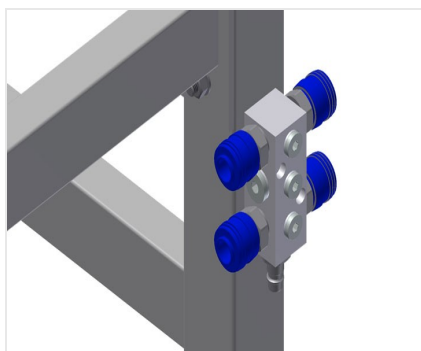
Apoio VE 3000/60

Transportadora de rolos inferior com rolos de suporte C = 120 mm



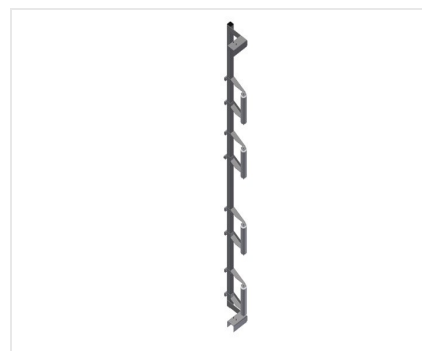
Pedal VE 3000/60

Todas as funções são controladas por pedais



Ligação para ar comprimido, 4 vias

Ligação para ar comprimido, 4 vias para ligar ferramentas pneumáticas



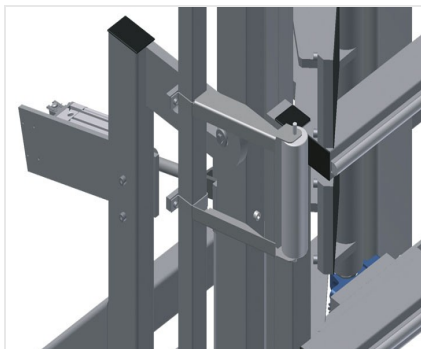
Rolos de alimentação compl., lado direito VE 3000 / VE 4000

Rolos de proteção para o início ou fim da transportadora de rolos



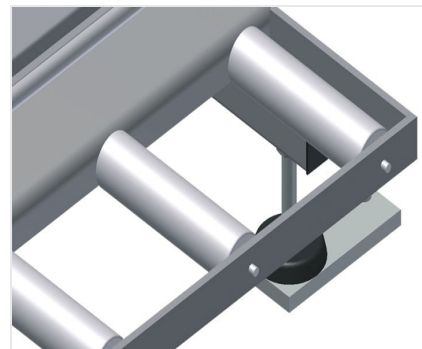
Rolos de alimentação compl., lado esquerdo VE 3000 / VE 4000

Rolos de proteção para o início ou fim da transportadora de rolos



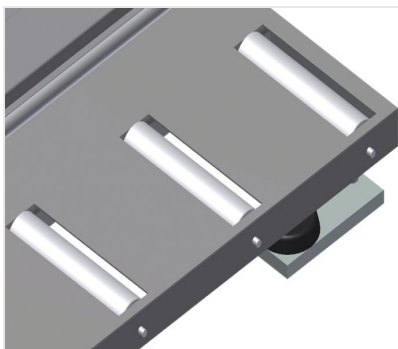
Ajuste de inclinação de 0° - 8° VE 3000 / VE 4000

Ajuste pneumático de inclinação de 0° - 8°



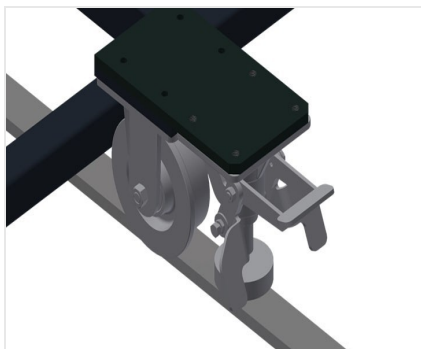
Protetor de perfis VE 3000

Protetor de perfis para rolos de suporte 200 mm (alumínio/21 x). Rolos de suporte revestidos pela mangueira de proteção para elementos de alumínio



Protetor de perfis VE 4000

Protetor de perfis para rolos de suporte 200 (alumínio/26 x). Rolos de suporte revestidos pela mangueira de proteção para elementos de alumínio



Unidade móvel VE 3000 / VE 4000

Dispositivo móvel com rodas de friso e imobilizador



Carrilho de deslocação VE 3000 / VE 4000

Carrilhos de deslocação 2,0 m tanto para o lado esquerdo como para o lado direito



**Ajuste em altura
VE 3000/60**

Ajuste gradual em altura, L = 500 mm





MODELOS



DIMENSÃO E PESO

VE 3000 / VE 4000 / VE 3000/60

Comprimento (mm)	<input type="radio"/>
Largura (mm)	<input type="radio"/>
Altura (mm)	<input type="radio"/>
Largura do transportador de rolos inferior (mm)	<input type="radio"/>
Peso (kg)	<input type="radio"/>

CARACTERÍSTICAS

VE 3000 / VE 4000 / VE 3000/60

Capacidade de carga (kg)	<input type="radio"/>
Fixação quádrupla para ar comprimido	<input checked="" type="radio"/>
Pressão do ar de exercício (bar)	<input type="radio"/>
Consumo de ar aprox. (l/min)	<input type="radio"/>

VE 3000 / VE 4000

Altura regulável (mm)	<input type="radio"/>
Altura regulável de modo contínuo	<input checked="" type="radio"/>
Ajuste pneumático de inclinação de 0° - 8°	<input type="radio"/>
Rolos de inserção à direita, completos L=2052 mm	<input type="radio"/>
Rolos de inserção à esquerda, completos L=2052 mm	<input type="radio"/>
Proteções do perfil para Rb = 200 mm	<input type="radio"/>
Unidade móvel	<input type="radio"/>
Trilho de 2,0 m à esquerda e à direita	<input type="radio"/>

VE 3000/60

Prateleira para ferramentas	<input checked="" type="radio"/>
Altura regulável	<input type="radio"/>



Incluído ● Disponível ○

