



### PWW

#### Carros de transporte para perfis

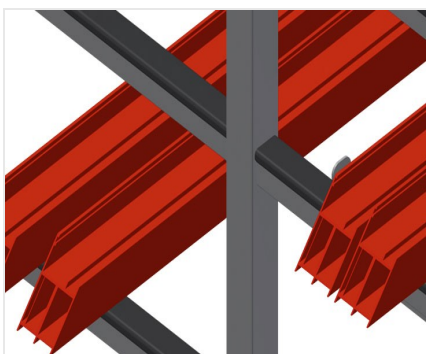


Carro de transporte para perfis para o armazenamento e transporte horizontais de perfis. Construção robusta em aço. Transporte horizontal de perfis. Transporte fácil para o material de perfis e recortes de perfis. Braços de apoio revestidos com borracha. Carro para perfis com apoios bilaterais para perfis. Seis apoios por coluna.

PWW 1000: Uma coluna central. Quatro rodas dirigíveis, dos quais dois têm imobilizadores.

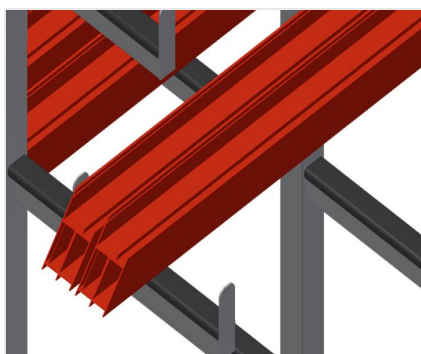
PWW 2000: Duas colunas centrais. Quatro rodas dirigíveis, dos quais dois têm imobilizadores.

PWW 4000: Três colunas centrais. Seis rodas dirigíveis, dos quais dois têm imobilizadores.



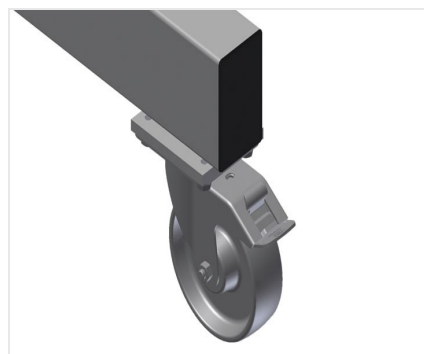
### Fácil carregamento e descarga

Acesso rápido devido ao armazenamento ordenado



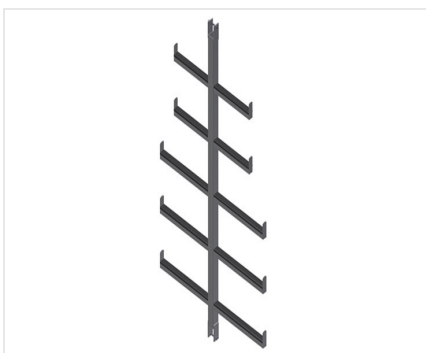
### Braços de apoio

Braços de apoio revestidos com borracha, coluna central ajustável



### Rodas dirigíveis

Quatro rodas dirigíveis, dos quais dois têm imobilizadores, oferecem uma elevada mobilidade e um manuseamento fácil e seguro



### Coluna central isolada PWW 1000 / PWW 2000

Coluna central adicional



### MODELOS

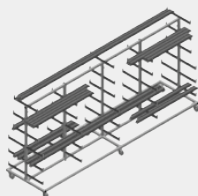
PWW 1000



PWW 2000



PWW 4000



### DIMENSÃO E PESO

#### PWW 1000 / PWW 2000 / PWW 4000

Comprimento (mm)	<input type="radio"/>
Largura (mm)	<input type="radio"/>
Altura (mm)	<input type="radio"/>
Peso (kg)	<input type="radio"/>

### CAPACIDADE DE ARMAZENAGEM

#### PWW 1000 / PWW 2000 / PWW 4000

Prateleiras	<input type="radio"/>
Largura interna (mm)	<input type="radio"/>
Largura da prateleira inferior (mm)	<input type="radio"/>
Largura da prateleira superior (mm)	<input type="radio"/>
Capacidade de carga (kg)	<input type="radio"/>



### CARACTERÍSTICAS

#### **PWW 1000 / PWW 2000 / PWW 4000**

Montante central	<input type="radio"/>
Rodas rotativas	<input type="radio"/>
Rodas rotativas com trava de bloqueio	<input type="radio"/>
Diâmetro das rodas rotativas (mm)	<input type="radio"/>

#### **PWW 1000 / PWW 2000**

Montante central individual	<input type="radio"/>
-----------------------------	-----------------------

Incluído ● Disponível ○