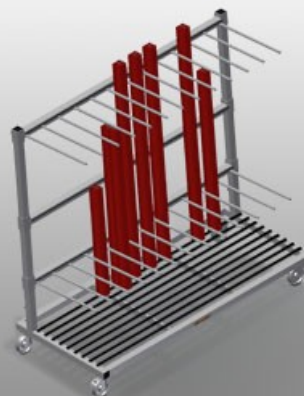




### **PWS1800**

Carros de transporte para perfis



Carro para perfis para o armazenamento e transporte verticais de perfis de alumínio

- Construção robusta em aço
- Perfeito para o transporte e o armazenamento intermédio de recortes de perfis em pouco espaço
- Transporte vertical de perfis
- Chega para 12 - 60 barras perfiladas
- Divisória do compartimento ajustável em altura
- Apoio inferior revestido com perfis de borracha
- Divisórias do compartimento com mangueira de proteção
- Apoio traseiro com perfis de borracha
- Quatro rodas dirigíveis, dos quais dois têm imobilizadores

#### **Opção**

- Divisória do compartimento ajustável em altura, com proteção de plástico



### Carro de transporte para perfis PWS 1800



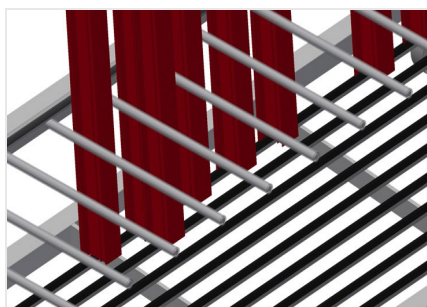
### Apoio com perfil de borracha

Área de apoio revestida com perfil de borracha, protege o perfil contra danos



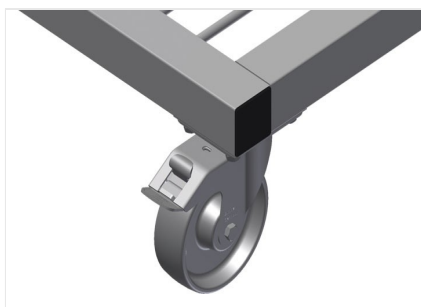
### Divisória do compartimento com proteção de plástico

Divisória do compartimento ajustável em altura. Todas as áreas de apoio apresentam um revestimento anti-deslizante de PVC, deste modo, evita-se a danificação da superfície durante o armazenamento



### Apoio com perfil de borracha

Área de apoio inferior revestida com perfil de borracha, protege o perfil contra danos



### Rodas dirigíveis

Quatro rodas dirigíveis, dos quais dois têm immobilizadores, oferecem uma elevada mobilidade e um manuseamento fácil e seguro



### Divisória adicional do compartimento para PWS 1800

Divisória adicional do compartimento ajustável em altura, com proteção de plástico



### PWS 1800 / CARROS DE TRANSPORTE PARA PERFIS

---

- Comprimento 1 880 mm
- Largura 800 mm
- Altura 1 700 mm
- Duas divisórias do compartimento
- Doze compartimentos
- Diâmetro dos roletes 125 mm
- Largura cada compartimento 120 mm
- Profundidade cada compartimento 540 mm
- Altura da instalação 1 500 mm
- Peso 105 kg
- Capacidade de carga 350 kg