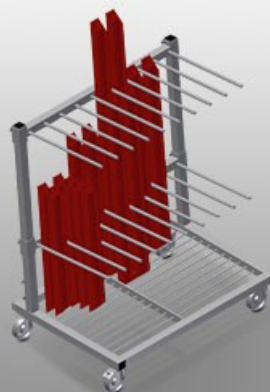




PWS1000

Logistic



Carro para perfis para o armazenamento e transporte verticais de perfis

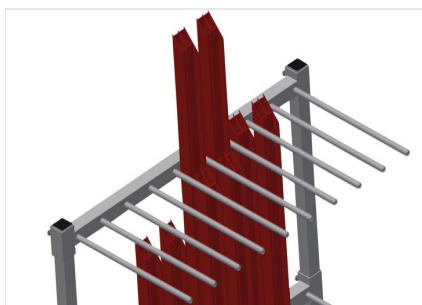
- Construção robusta em aço
- Transporte vertical de perfis
- Carro para perfis com carregamento unilateral
- Fácil carregamento e descarga
- Chega para 30 - 40 barras perfiladas
- Divisória do compartimento ajustável em altura
- Área de colocação como fundo de grelhas longitudinais
- Quatro rodas dirigíveis, dos quais dois têm imobilizadores

Opção

- Proteção de plástico para PWS 1000



Carro de transporte para perfis PWS 1000



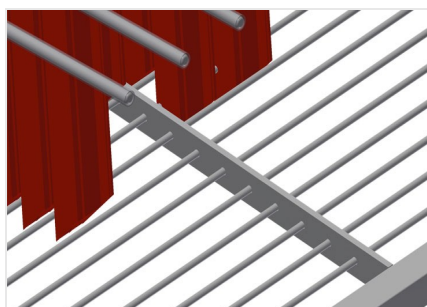
Fácil carregamento e descarga

Carro para perfis com carregamento unilateral



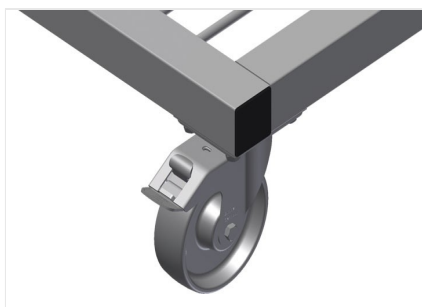
Divisória do compartimento

Divisória do compartimento, ajustável em altura, largura do compartimento 100 mm, profundidade do compartimento 540 mm



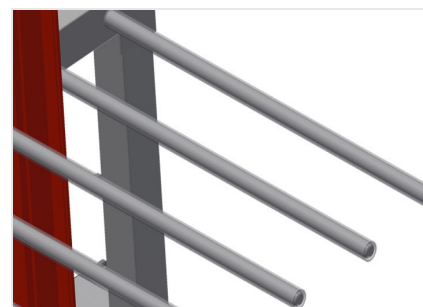
Área de colocação

Área de colocação como fundo de grelhas longitudinais



Rodas dirigíveis

Quatro rodas dirigíveis, dos quais dois têm imobilizadores, oferecem uma elevada mobilidade e um manuseamento fácil e seguro



Proteção de plástico

Todas as áreas de apoio apresentam um revestimento anti-deslizante de PVC, deste modo, evita-se a danificação da superfície durante o armazenamento



PWS 1000 / LOGISTIC

- Comprimento 1 200 mm
- Largura 800 mm
- Altura 1 360 mm
- Duas divisórias do compartimento
- Nove compartimentos
- Diâmetro dos roletes 125 mm
- Largura cada compartimento 100 mm
- Profundidade cada compartimento 540 mm
- Altura da instalação 1 150 mm
- Peso 60 kg
- Capacidade de carga 350 kg