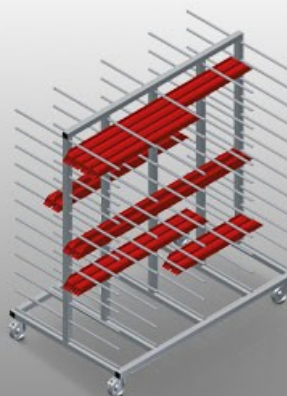




PHW2000

Carros de transporte para perfis

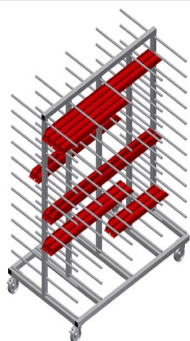


Carro de transporte para perfis para o armazenamento e transporte horizontais de perfis

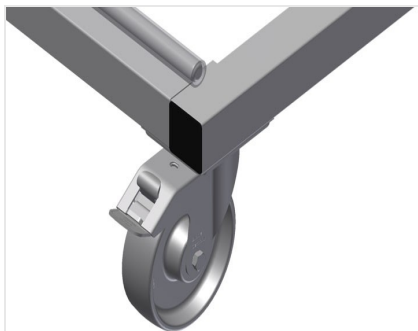
- Construção robusta em aço
- Transporte horizontal de perfis
- Carro para perfis com apoios bilaterais para perfis
- Doze apoios por coluna
- Quatro rodas dirigíveis, dos quais dois têm imobilizadores

Opções

- Proteção de plástico para PHW 1600/2000
- Etiquetas numéricas para PHW 1600/2000

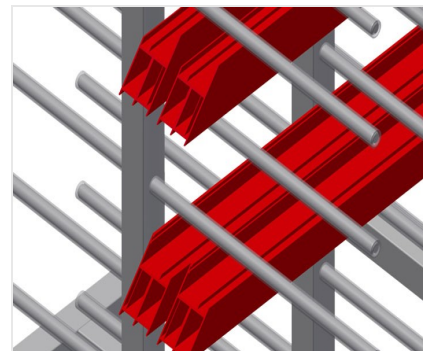


Carro de transporte para perfis PHW 2000



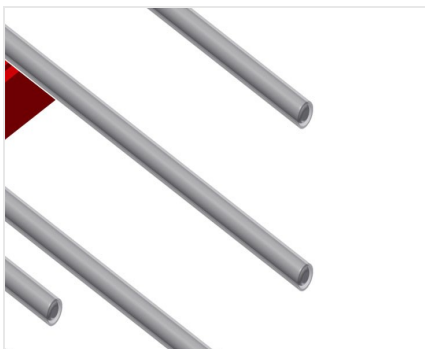
Rodas dirigíveis

Quatro rodas dirigíveis, dos quais dois têm imobilizadores, oferecem uma elevada mobilidade e um manuseamento fácil e seguro



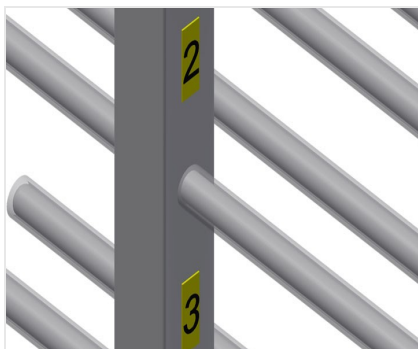
Braços de apoio

Largura cada compartimento: 120 mm, Profundidade do compartimento: 450 mm, facilmente carregar e descarregar, acesso rápido devido ao armazenamento ordenado



Proteção de plástico para PHW 1600/2000

Todas as áreas de apoio apresentam um revestimento anti-deslizante de PVC, deste modo, evita-se a danificação da superfície durante o armazenamento



Etiqueta numérica 1-24 para PHW 1600/2000

Numeração dos compartimentos PHW 1600/2000



PHW 2000 / CARROS DE TRANSPORTE PARA PERFIS

- Comprimento 2 000 mm
- Largura 1 000 mm
- Altura 1 850 mm
- 24 compartimentos de arrumação
- Diâmetro interior 120 mm
- Largura cada compartimento 450 mm
- Peso 150 kg
- Capacidade de carga 350 kg
- Diâmetro dos roletes 125 mm