

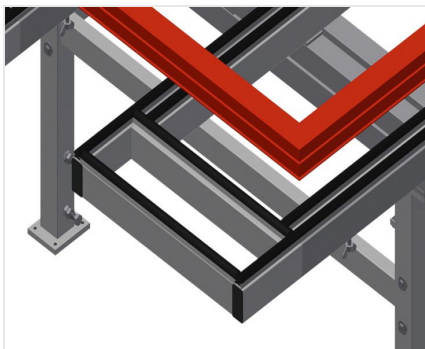


MTA

Mesas de montagem horizontais

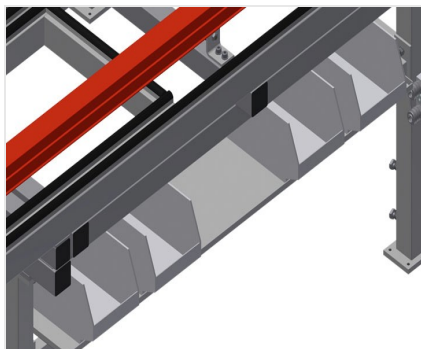


Mesa de montagem extensível para todos os trabalhos nos caixilhos e nas folhas. Construção robusta em aço. Mesa de montagem universal. Extensível para os quatro lados. Ideal para elementos grandes. Ajustável em altura. Apoio de mesa com perfis corrediças em plástico. Apoio prático debaixo da tampa da mesa. Quatro caixas de plástico para acessórios pequenos, ferragens e parafusos. Ligação para ar comprimido, 4 vias. Montagem fácil por módulos.



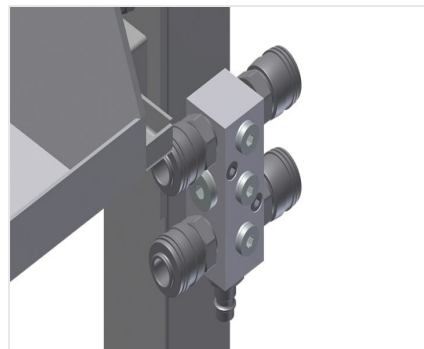
Área de apoio

Apoio de mesa com perfis corredeiras em plástico



Apoio

Apoio prático debaixo da tampa da mesa com quatro caixas de plástico para acessórios pequenos, ferragens e parafusos



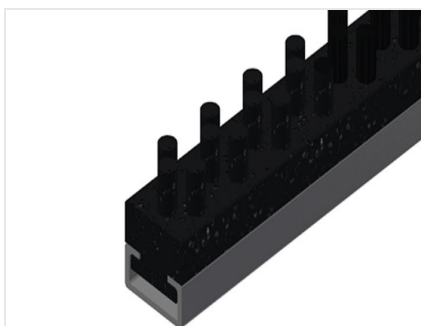
Ligação para ar comprimido, 4 vias

Ligação para ar comprimido, 4 vias para ligar ferramentas pneumáticas



Ajuste em altura

Altura de trabalho ajustável, altura de trabalho de 850 - 1 000 mm por meio dos pés



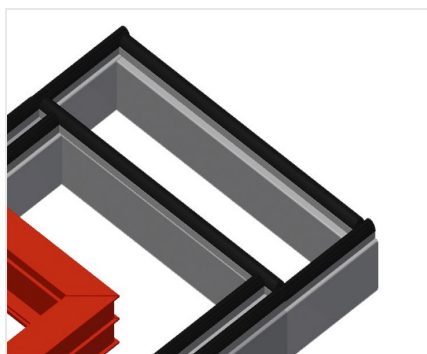
Perfil com escova

Apoio de mesa Perfil com escova



Apoio de feltro

Apoio de mesa Perfil de feltro



Perfis de borracha

Apoio de mesa Perfil fungiforme de borracha



Rodas dirigíveis compl.

Duas rodas dirigíveis com dispositivo de imobilização, duas rodas fixas, por isso com deslocação livre



MODELOS

MTA 3000



DIMENSÃO E PESO

Comprimento (mm)	<input type="radio"/>
Largura (mm)	<input type="radio"/>
Altura (mm)	<input type="radio"/>
Peso (kg)	<input type="radio"/>

SUPERFÍCIE DE APOIO

Altura regulável	<input checked="" type="radio"/>
Plano de apoio com frisos com escova	<input type="radio"/>
Plano de apoio com frisos de feltro	<input type="radio"/>
Plano de apoio com frisos de borracha	<input type="radio"/>

CARACTERÍSTICAS

Prateleira debaixo da superfície da mesa	<input checked="" type="radio"/>
Contentores de plástico	<input type="radio"/>
Fixação quádrupla para ar comprimido	<input checked="" type="radio"/>
Rodas orientáveis Stand Alone (2 orientáveis + 2 fixas)	<input type="radio"/>

Incluído ● Disponível ○