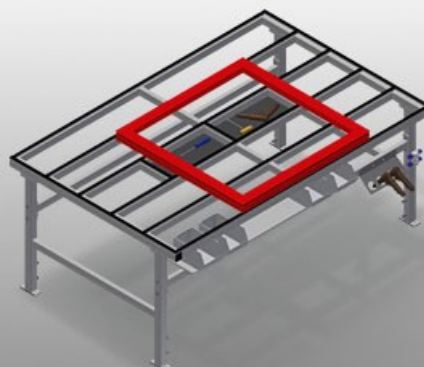




### MT2000

Mesas de montagem  
horizontais



Mesa de montagem para todos os trabalhos nos caixilhos e nas folhas

- Construção robusta em aço
- Mesa de montagem para todos os trabalhos nos caixilhos e nas folhas
- Apoio de mesa com perfis corrediças em plástico
- Prateleira para colocar ferramentas e acessórios
- Ajustável em altura
- Apoio prático debaixo da tampa da mesa
- Quatro caixas de plástico para acessórios pequenos, ferragens e parafusos

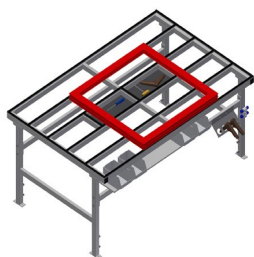
#### Opções

- A pedido, pode ser fornecido também com perfis com escovas
- A pedido, pode ser fornecido também com apoios de feltro (para perfis de madeira)
- A pedido, pode ser fornecido também com apoios de borracha (para perfis de alumínio)
- Tomada de proteção dupla
- Porta-ferramentas
- Unidade de manutenção
- Rodas dirigíveis compl.
- Mangueira em espiral

#### Mesa de montagem MT 3000

Veja MT 2000, no entanto:

- Comprimento 3 000 mm
- Peso 120 kg
- Ligação para ar comprimido, 4 vias
- Montagem fácil por módulos

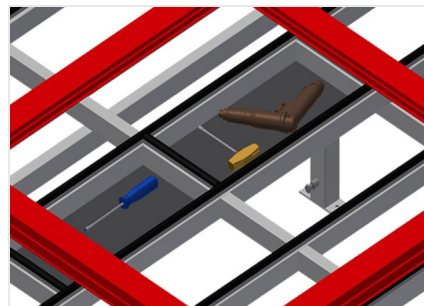


### Mesas de montagem MT 2000



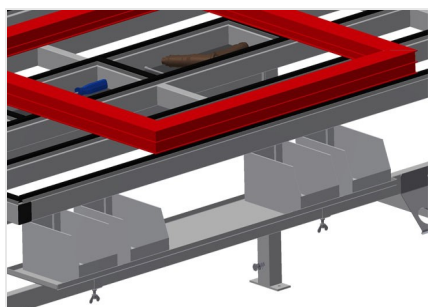
### Área de apoio

Apoio de mesa com perfis corredeiras em plástico



### Prateleira

Prateleira para colocar ferramentas e acessórios



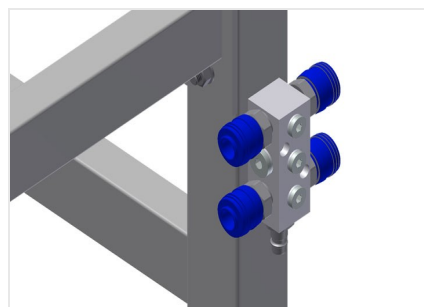
### Apoio

Apoio com quatro caixas de plástico para acessórios pequenos, ferragens e parafusos



### Ajuste em altura

Altura de trabalho ajustável, altura de trabalho de 850 - 1 000 mm por meio dos pés



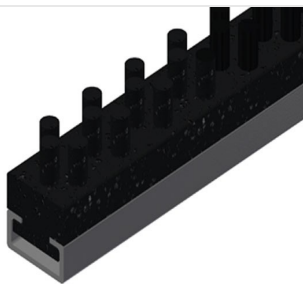
### Ligação para ar comprimido, 4 vias

Ligação para ar comprimido, 4 vias para ligar ferramentas pneumáticas



### Rodas dirigíveis compl.

Duas rodas dirigíveis com dispositivo de imobilização, duas rodas fixas, por isso com deslocação livre



### Perfil com escova

Apoio de mesa Perfil com escova



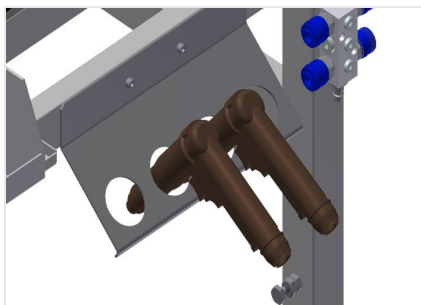
### Apoio de feltro

Apoio de mesa Perfil de feltro



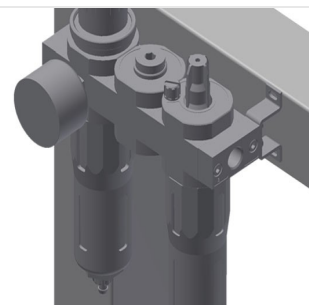
### Perfis de borracha

Apoio de mesa Perfil fungiforme de borracha



### Porta-ferramentas

Porta-ferramentas para ferramentas pneumáticas ou elétricas



### Unidade de manutenção

Unidade de manutenção para ferramentas pneumáticas



### Tomada de proteção dupla



### Mangueira em espiral

Mangueira em espiral C = 2,5 m com proteção com dobras, acoplamento e ligação para ferramenta pneumática



### MT 2000 / MESAS DE MONTAGEM HORIZONTAIS

---

- Comprimento 2 000 mm
- Altura 850 - 1 000 mm
- Largura 1 300 mm
- Peso 100 kg