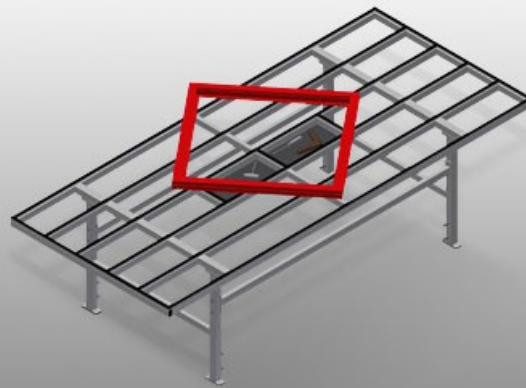




MST3000

Mesas de montagem
horizontais



Mesa de montagem extensível para todos os trabalhos nos caixilhos e nas folhas

- Construção robusta em aço
- Mesa de montagem para todos os trabalhos nos caixilhos e nas folhas
- Transporte horizontal de caixilhos
- Prateleira para colocar ferramentas e acessórios
- Ajustável em altura
- Apoio de mesa com perfis corrediças em plástico
- Montagem fácil por módulos

Opções

- A pedido, pode ser fornecido também com perfis com escovas
- A pedido, pode ser fornecido também com apoios de feltro (para perfis de madeira)
- A pedido, pode ser fornecido também com apoios de borracha (para perfis de alumínio)
- Ligação para ar comprimido, 4 vias



Mesa corredeira MST 3000



Área de apoio

Apoio de mesa com perfis corredeiras em plástico



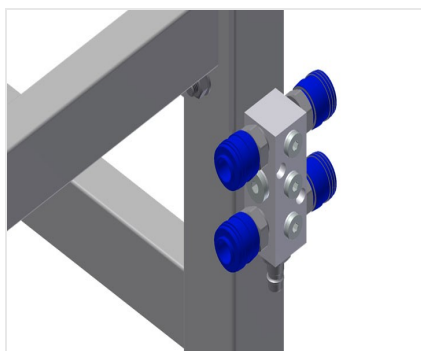
Prateleira

Prateleira para colocar ferramentas e acessórios



Ajuste em altura

Altura de trabalho ajustável, altura de trabalho de 850 - 1 000 mm por meio dos pés



Ligação para ar comprimido, 4 vias

Ligação para ar comprimido, 4 vias para ligar ferramentas pneumáticas



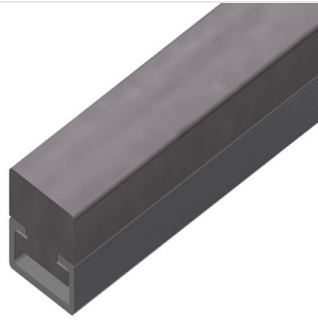
Rodas dirigíveis compl.

Dois rodas dirigíveis com dispositivo de imobilização, duas rodas fixas, por isso com deslocação livre



Perfil com escova

Apoio de mesa Perfil com escova



Apoio de feltro

Apoio de mesa Perfil de feltro



Perfis de borracha

Apoio de mesa Perfil fungiforme de borracha



MST 3000 / MESAS DE MONTAGEM HORIZONTAIS

- Comprimento 3 000 mm
- Altura 850 - 1 000 mm
- Largura 1 300 mm
- Peso 110 kg