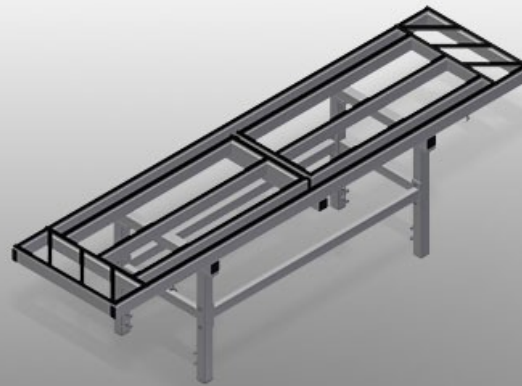




MSA2400

Suportes de montagem



Estação de montagem para todos os trabalhos de montagem em elementos especiais e fachadas

- Construção robusta em aço
- Mesa de montagem para todos os trabalhos de montagem em elementos especiais e fachadas
- Extensível para dois lados
- Mesa de montagem, perfeita para a montagem de grandes elementos
- Devido à estrutura inferior estreita o bom acesso aos elementos de todos os lados é garantido
- Mesa de montagem móvel
- Área de apoio com perfil de borracha
- Devido ao seu grande âmbito de ajuste dos apoios, quer dizer a extensão dos apoios e a deslocação das mesas, as mesas podem ser adaptadas perfeitamente aos elementos

Opções

- Rodas de friso compl. para MSA 2400 - linhas de montagem
- Carrilho de deslocação 2,0 m tanto para o lado esquerdo como para o lado direito
- Rodas dirigíveis compl. para MSA 2400 - autónomos
- Ligação para ar comprimido, 4 vias
- Apoio compl. para MSA 2400

Variações para linhas de montagem

- Os carrilhos de deslocação configurados na horizontal garantem uma área de apoio plana onde as mesas podem ser movidas
- As mesas podem ser deslocadas e facilmente posicionadas sobre os carrilhos
- Ao combinar duas ou mais mesas pode ampliar a área de apoio
- As mesas são perfeitas para a montagem de grandes elementos
- Caso as mesas não sejam necessários, podem ser juntas e empurradas ao lado
- Nas áreas marginais com apoios de estrutura hexagonal para colocar perfis na direção longitudinal

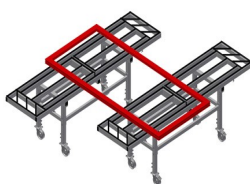
Variações para versões autónomas



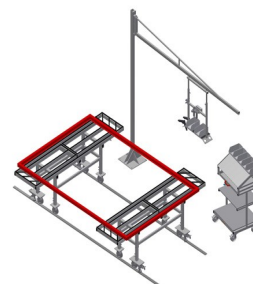
- Devido à forma construtiva estreita bom acesso aos elementos de todos os lados
- Maior área de trabalho da área de apoio ao extrair os apoios de estrutura hexagonal
- As mesas podem ser deslocadas e facilmente posicionadas com as rodas dirigíveis
- Ao combinar duas mesas pode ampliar a área de apoio como quiser
- As mesas são perfeitas para a montagem de grandes elementos



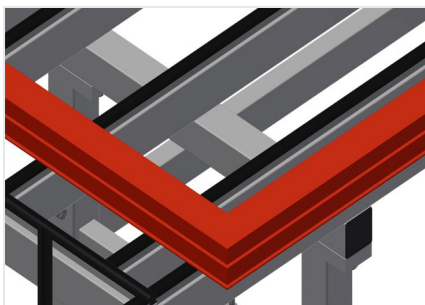
**Estação de montagem
MSA 2400**



**Par de estações de
montagem MSA 2400**

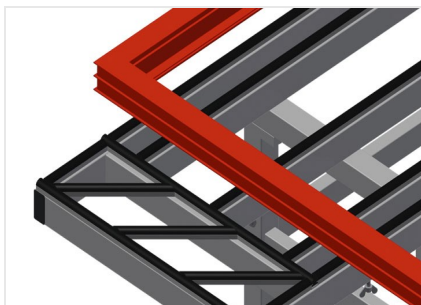


**Par de estações de
montagem MSA 2400 + G
3000 + S 3000 + WKW
800**



Área de apoio

Área de apoio com perfil de borracha,
protege o perfil contra danos



Apoio

Área de apoio com perfil de borracha. Nas
áreas marginais com apoios de estrutura
hexagonal para colocar perfis na direção
longitudinal. Apoio lateral extensível: 900
mm



Rodas dirigíveis compl.

Duas rodas dirigíveis com dispositivo de
imobilização, duas rodas fixas, por isso com
deslocação livre



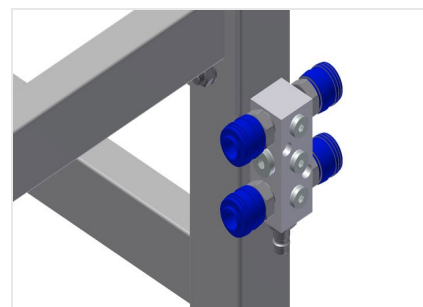
Rodas de friso compl.

Dispositivo móvel com quatro rodas de friso e dois imobilizadores



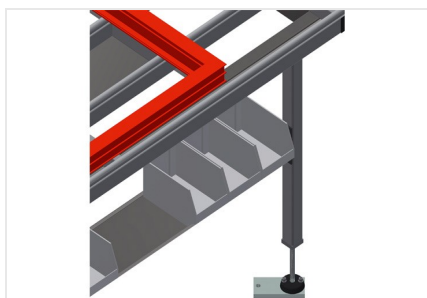
Carrilho de deslocação

Carrilhos de deslocação 2,0 m tanto para o lado esquerdo como para o lado direito



Ligação para ar comprimido, 4 vias

Ligação para ar comprimido, 4 vias para ligar ferramentas pneumáticas



Apoio

Apoio com quatro caixas de plástico para acessórios pequenos, ferragens e parafusos



MSA 2400 / SUPORTES DE MONTAGEM

- Comprimento 2 400 mm
- Largura 600 mm
- Altura 850 - 1 000 mm
- Área de apoio 600 x 2 400 mm
- Expandida 600 x 4 200 mm
- Peso 80 kg
- Capacidade de carga 600 kg