



### **KTH4000**

Mesas basculantes

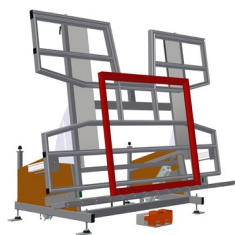


Mesa de montagem para a montagem vertical e horizontal

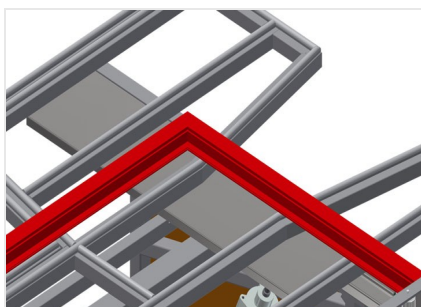
- Construção robusta em aço
- É importante ao mudar do transporte vertical para o transporte horizontal e vice-versa
- Perfeito para a montagem vertical e horizontal
- Posições intermédias graduais para trabalhar de forma ergonómica
- Com inclinação pneumática
- Com ajuste pneumático em altura, na vertical
- Apoio de mesa com perfis corredeiras em plástico
- Apoio sobre rolos, abaixável pneumaticamente
- Dois fixadores pneumáticos laterais (abaixável)
- Ligação para ar comprimido, 4 vias

#### **Opções**

- A pedido, pode ser fornecido também com perfis com escovas
- A pedido, pode ser fornecido também com apoios de feltro (para perfis de madeira)
- A pedido, pode ser fornecido também com apoios de borracha (para perfis de alumínio)
- Apoio de mesa, extraível em cima, para KT/KTH 4000
- Protetor de perfis para rolos de suporte
- Fixadores adicionais para KT/KTH 4000
- Dispositivo móvel para KT/KTH/MS/VE
- Carrilho de deslocação 2,0 m

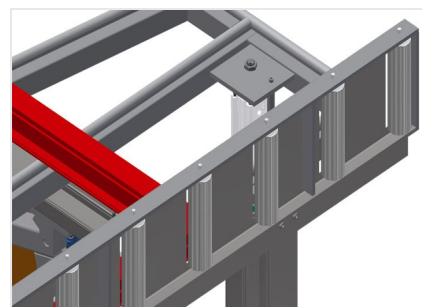


### Mesa basculante com ajuste em altura KTH 4000



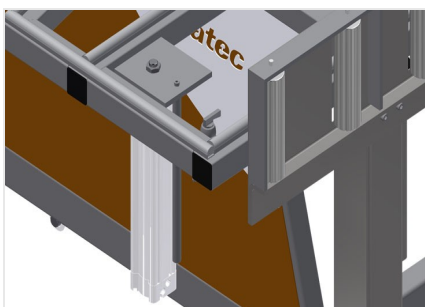
### Área de apoio

Apoio de mesa com perfis corredeiras em plástico



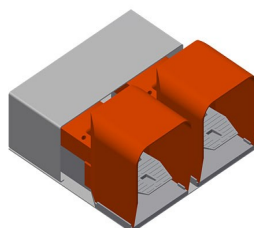
### Apoio sobre rolos

Transportadora de rolos, pneumaticamente abaixável de modo a permitir o trabalho livre na posição horizontal e o transporte contínuo sem problemas na posição vertical



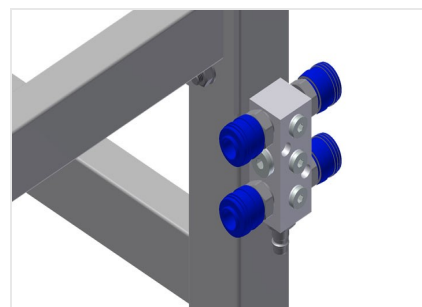
### Fixadores

Dois fixadores laterais para fixar os elementos de janelas. Ajustável no lado com válvula de alavanca manual. Altura máx. de fixação dos perfis 150 mm



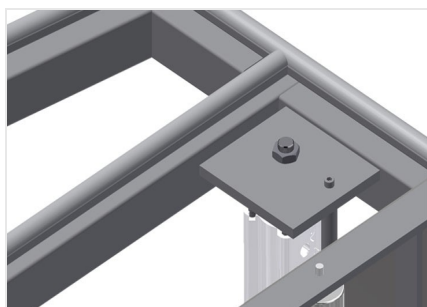
### Pedal

Controlo pela válvula de pé, gira pneumaticamente na horizontal-vertical, na posição vertical é pneumaticamente ajustável em altura até 500 mm



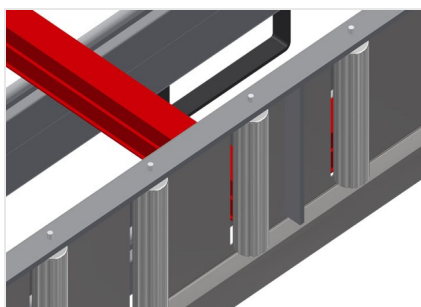
### Ligação para ar comprimido, 4 vias

Ligação para ar comprimido, 4 vias para ligar ferramentas pneumáticas



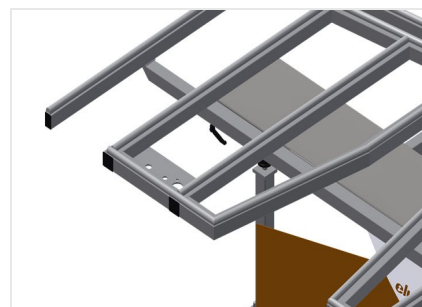
### Fixadores adicionais

Fixadores adicionais para KTH 3000 e KTH 4000. Fixadores adicionais providenciam uma fixação segura durante os trabalhos



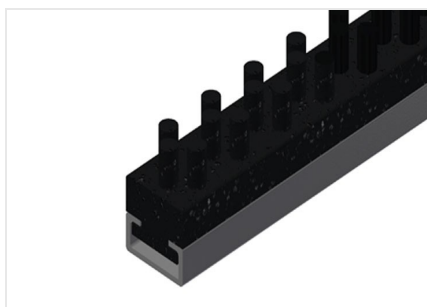
### Protetor de perfis para rolos de suporte

Protetor de perfis para rolos de suporte 200 mm (alu/16 x e alu/21 x). Transportadora de rolos com mangueira de proteção sobre os rolos protegem o elemento de janela durante o transporte para dentro e para fora



### Apoio para o perfil extensível

Apoio de mesa, extraível para cima, para KTH 3000 e KTH 4000. Apoio de mesa, 500 mm, extensível para cima, para caixilhos altos



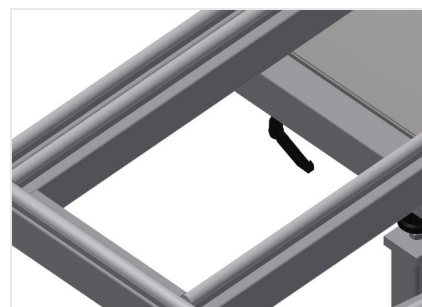
### Perfil com escova

Apoio de mesa Perfil com escova



### Apoio de feltro

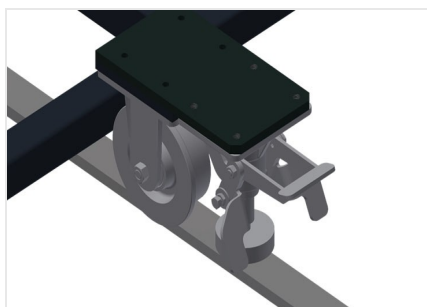
Apoio de mesa Perfil de feltro



### Perfis de borracha

Apoio de mesa Perfil fungiforme de borracha





### Unidade móvel

Dispositivo móvel para KT/KTH/MS/VE.  
Dispositivo móvel com rodas de friso e imobilizador



### Carrilho de deslocação

Carrilhos de deslocação 2,0 m tanto para o lado esquerdo como para o lado direito



### KTH 4000 / MESAS BASCULANTES

---

- Comprimento 4 000 mm
- Largura 1 820 mm
- Altura na vertical 1 900 mm
- Ajuste pneum. em altura 500 mm
- Largura da transportadora de rolos 200 mm
- Peso 380 kg
- Capacidade de carga 200 kg
- Ligação para ar comprimido 7 bar
- Consumo de ar aprox. 35 l/min.