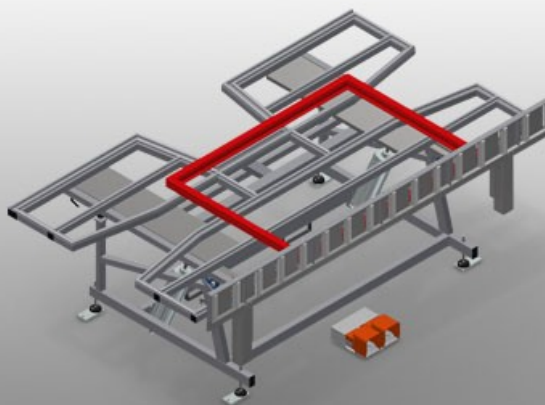




KT3000

Mesas basculantes

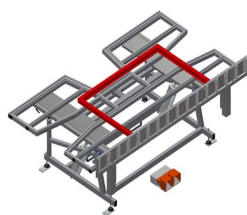


Mesa de montagem para a montagem vertical e horizontal

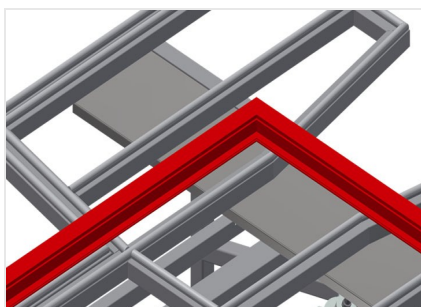
- Construção robusta em aço
- É importante ao mudar do transporte vertical para o transporte horizontal e vice-versa
- Perfeito para a montagem vertical e horizontal
- Com inclinação pneumática
- Apoio de mesa com perfis corrediças em plástico
- Apoio sobre rolos, abaixável pneumáticamente
- Ligação para ar comprimido, 4 vias

Opções

- A pedido, pode ser fornecido também com perfis com escovas
- A pedido, pode ser fornecido também com apoios de feltro (para perfis de madeira)
- A pedido, pode ser fornecido também com apoios de borracha (para perfis de alumínio)
- Apoio de mesa, extraível para cima, para KT/KTH 3000
- Protetor de perfis para rolos de suporte
- Dispositivo móvel para KT/KTH/MS/VE
- Carrilho de deslocação 2,0 m

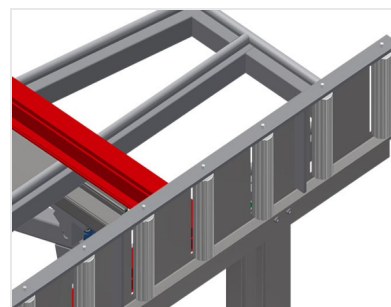


Mesa basculante KT 3000



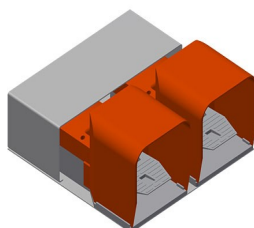
Área de apoio

Apoio de mesa com perfis corredeiras em plástico



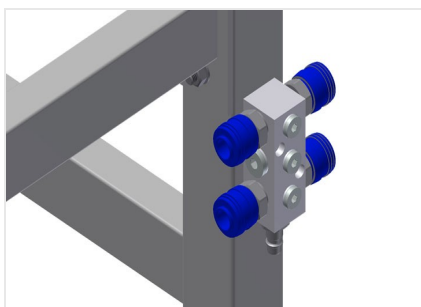
Apoio sobre rolos

Transportadora de rolos, pneumáticamente abaixável de modo a permitir o trabalho livre na posição horizontal e o transporte contínuo sem problemas na posição vertical



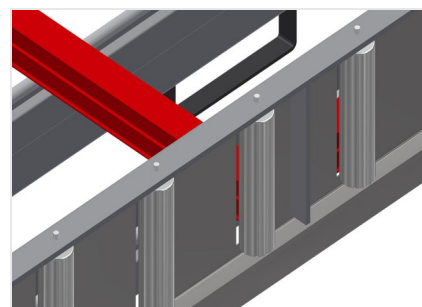
Pedal

Controlo pela válvula de pé, gira pneumáticamente na horizontal-vertical



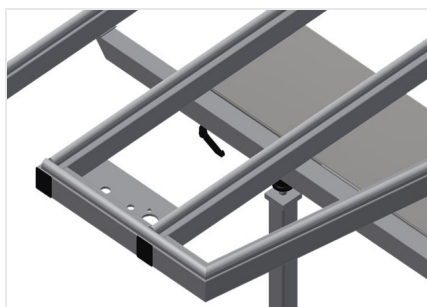
Ligação para ar comprimido, 4 vias

Ligação para ar comprimido, 4 vias para ligar ferramentas pneumáticas



Protetor de perfis para rolos de suporte

Protetor de perfis para rolos de suporte 200 mm (alu/16 x e alu/21 x). Transportadora de rolos com mangueira de proteção sobre os rolos protegem o elemento de janela durante o transporte para dentro e para fora



Apoio para o perfil extensível

Apoio de mesa, extraível para cima, para KT/KTH 3000 e KT/KTH 4000. Apoio de mesa, 500 mm, extensível para cima, para caixilhos altos



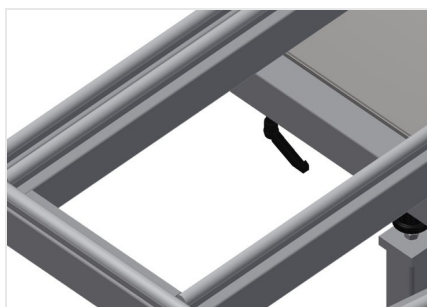
Perfil com escova

Apoio de mesa Perfil com escova



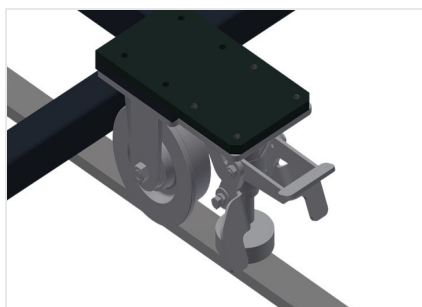
Apoio de feltro

Apoio de mesa Perfil de feltro



Perfis de borracha

Apoio de mesa Perfil fungiforme de borracha



Unidade móvel

Dispositivo móvel para KT/KTH/MS/VE. Dispositivo móvel com rodas de friso e imobilizador



Carrilho de deslocação

Carrilhos de deslocação 2,0 m tanto para o lado esquerdo como para o lado direito



KT 3000 / MESAS BASCULANTES

- Comprimento 3 000 mm
- Largura 1 820 mm
- Altura na vertical 1 900 mm
- Largura da transportadora de rolos 200 mm
- Peso 300 kg
- Capacidade de carga 200 kg
- Ligação para ar comprimido 7 bar
- Consumo de ar aprox. 35 l/min.