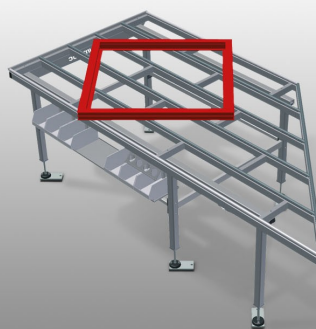




HT2045

Mesas de montagem
horizontais



Mesa horizontal para todos os trabalhos nos caixilhos e nas folhas

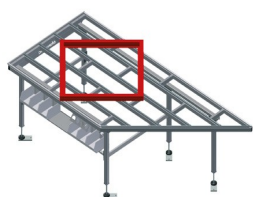
- Construção robusta em aço
- Mesa de trabalho oblíqua, utilizada como passagem na linha de produção ou como zona de tampão
- Mesa de montagem para todos os trabalhos nos caixilhos e nas folhas
- Apoio de mesa com perfis corrediças em plástico
- Prateleira para colocar ferramentas e acessórios
- Ajustável em altura
- Montagem fácil por módulos

Opções

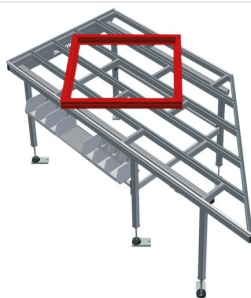
- A pedido, pode ser fornecido também com perfis com escovas
- A pedido, pode ser fornecido também com apoios de feltro (para elementos de madeira)
- A pedido, pode ser fornecido também com apoios de borracha (para elementos de alumínio)
- Apoio sobre rolos
- Porta-ferramentas
- Ligação para ar comprimido, 4 vias
- Apoio com seis caixas de plástico
- Apoio hexagonal compl. para 90°
- Apoio triangular compl. para série

MESA HORIZONTAL - MESA DO LADO DIREITO 45° HT 2045 R

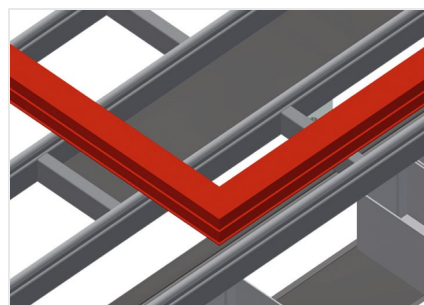
Veja mesa do lado esquerdo 45° HT 2045 L



Mesa horizontal - mesa do lado esquerdo 45° HT 2045

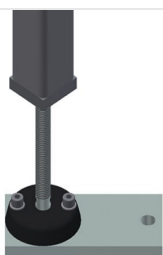


Mesa horizontal - mesa do lado direito 45° HT 2045



Prateleira

Prateleira para colocar acessórios e ferramentas



Ajuste em altura

Ajustável em altura. Altura de trabalho ajustável de 850 - 1 000 mm por meio dos pés



Perfil com escova

Apoio de mesa Perfil com escova



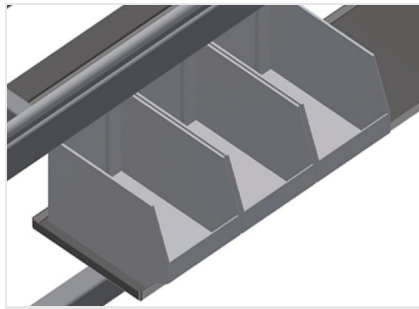
Apoio de feltro

Apoio de mesa Perfil de feltro



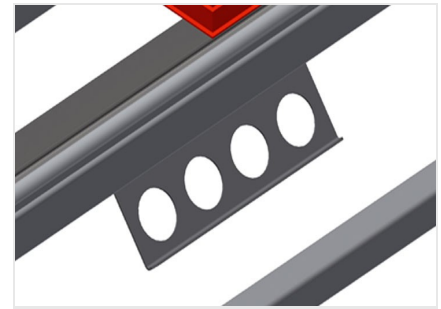
Área de apoio

Apoio de mesa com perfis corredeiras em plástico



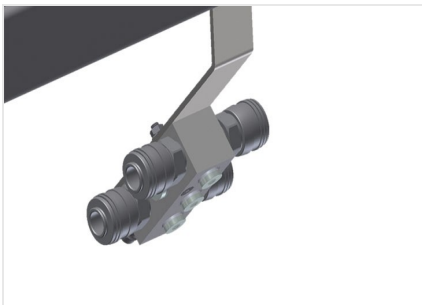
Apoio

Apoio com seis caixas de plástico para acessórios pequenos, ferragens e parafusos



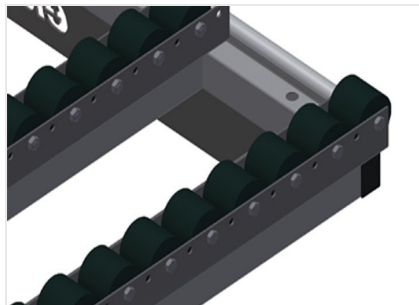
Porta-ferramentas

Porta-ferramentas para ferramentas pneumáticas ou elétricas



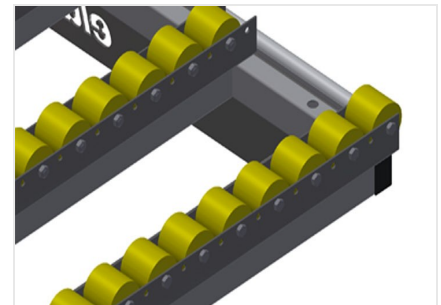
Ligação para ar comprimido, 4 vias

Ligação para ar comprimido, 4 vias para ligar ferramentas pneumáticas



Apoio sobre rolos compl. para HT 2045/PVC

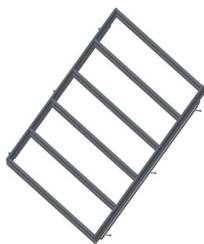
Roletes de plástico, duros, com revestimento de poliamida, capacidade de carga por rolete: 60 kg, fácil no transporte e no manuseamento para elementos de PVC



Apoio sobre rolos compl. para HT 2045/alu

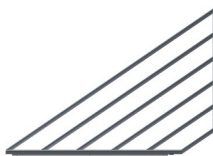
Roletes de plástico, com revestimento de poliuretano, com rolamento de esferas, capacidade de carga por rolete: 40 kg, fácil no transporte e no manuseamento para elementos de alumínio





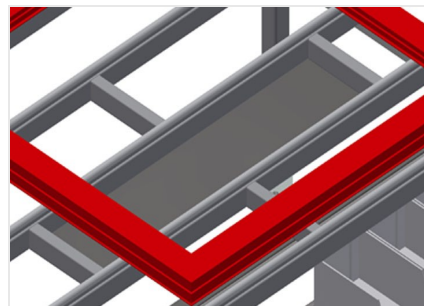
Apoio hexagonal compl. para 90°

Apoio de mesa Perfil com escova, apoio de mesa Perfil de feltro, apoio de mesa Perfil fungiforme de borracha, apoio sobre rolos compl. para PVC, apoio sobre rolos de borracha compl. para alu



Apoio triangular compl. para série

Apoio de mesa Perfil com escova, apoio de mesa Perfil de feltro, apoio de mesa Perfil fungiforme de borracha, apoio sobre rolos compl. para PVC, apoio sobre rolos de borracha compl. para alu



Perfis de borracha

Apoio de mesa Perfil fungiforme de borracha para elementos de alumínio



HT 2045 / MESAS DE MONTAGEM HORIZONTAIS

- Comprimento 2 850 mm
- Altura 850 - 1 000 mm
- Largura 1 300 mm
- Peso 100 kg

Exemplos