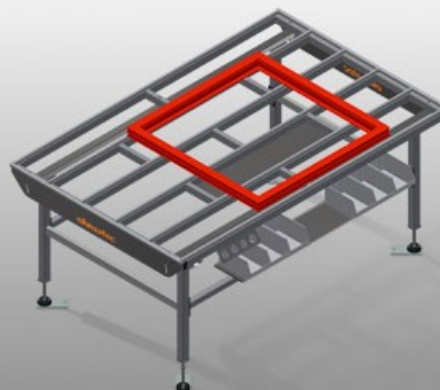




HT2000 E

Mesas de montagem
horizontais



Mesa de trabalho modular para uma linha de produção (módulo base)

- Construção robusta em aço
- Sistema universal de mesas de trabalho para a linha com fluxo de produção contínuo
- Sistema modular - módulo base + módulo adicional
- Pode ser ampliado individualmente por elementos adicionais
- Módulos adicionais de montagem fácil
- A mesa de trabalho pode ser utilizada de modo universal: por exemplo como mesa individual no fluxo de produção, como lugar de trabalho em série para trabalhos de montagem, como mesa de trabalho para inserir vedações, para o pós-tratamento na produção especial e como zona de tampão
- Apoio de mesa com perfis corrediças em plástico
- Ajustável em altura
- Montagem fácil por módulos

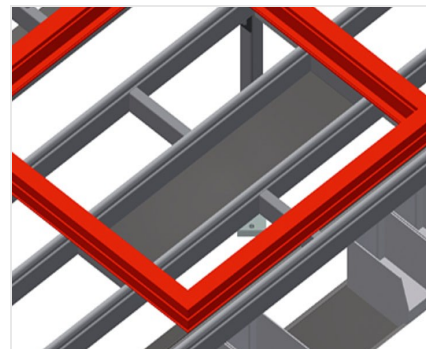


Mesa horizontal - ampliação HT 2000 E



Área de apoio HT 2000 / HT 2000 E / HT 3000 / HT 3000 E / HT 2045 L / HT 2045 R

Apoio de mesa com perfis corredeiras em plástico



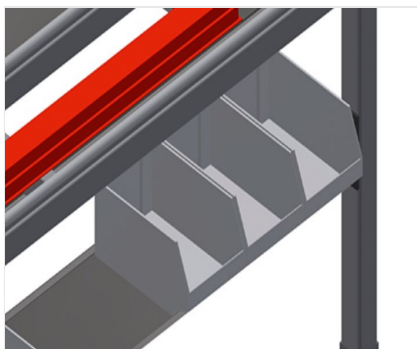
Prateleira HT 2000 / HT 2000 E / HT 3000 / HT 3000 E / HT 2045 L / HT 2045 R

Prateleira para colocar ferramentas e acessórios



Ajuste em altura

Ajustável em altura. Altura de trabalho ajustável de 850 - 1 000 mm por meio dos pés



Apoio HT 2000 / HT 2000 E / HT 3000 / HT 3000 E / HT 2045 L / HT 2045 R

Apoio com seis caixas de plástico para acessórios pequenos, ferragens e parafusos



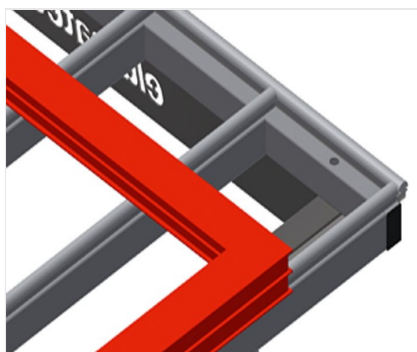
Perfil com escova

Apoio de mesa Perfil com escova



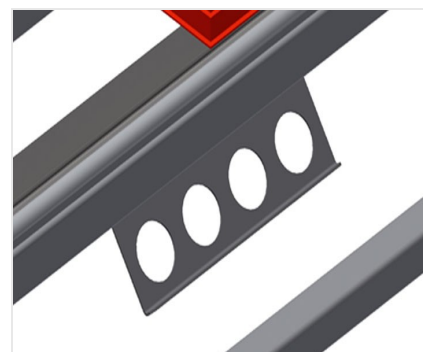
Apoio de feltro

Apoio de mesa Perfil de feltro



Perfis de borracha

Apoio de mesa Perfil fungiforme de borracha para elementos de alumínio



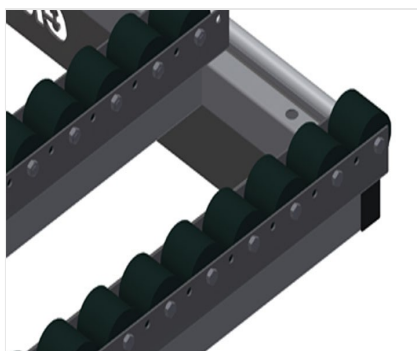
Porta-ferramentas

Porta-ferramentas para ferramentas pneumáticas ou elétricas



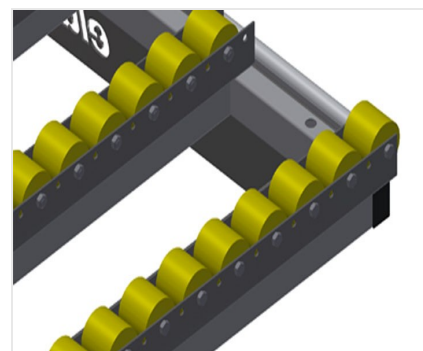
Ligação para ar comprimido, 4 vias

Ligação para ar comprimido, 4 vias para ligar ferramentas pneumáticas



Apoio sobre rolos compl. para PVC

Roletes de plástico, duros, com revestimento de poliamida, capacidade de carga por rolete: 60 kg, fácil no transporte e no manuseamento para elementos de PVC



Apoio sobre rolos compl. para alu

Roletes de plástico, com revestimento de poliuretano, com rolamento de esferas, capacidade de carga por rolete: 40 kg, fácil no transporte e no manuseamento para elementos de alumínio



Suporte terminal para HT

Suporte terminal para HT 2000



Barra terminal com perfil fungiforme HT 1000 E / HT 2000 E / HT 3000 E

Barra terminal com perfil fungiforme



Portinha de passagem HT 1000 E / HT 2000 E / HT 3000 E

Apoio sobre rolos compl. para portinha de passagem/PVC ou apoio sobre rolos de borracha compl. para portinha de passagem/alu



HT 2000 E / MESAS DE MONTAGEM HORIZONTAIS

- Comprimento 2 000 mm
- Altura 850 - 1 000 mm
- Largura 1 300 mm
- Peso 80 kg

Exemplos