



HT1000 E

Mesas de montagem
horizontais

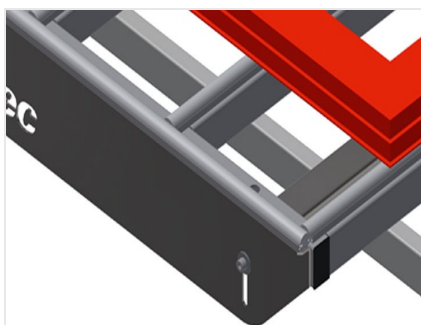


Mesa de trabalho modular para uma linha de produção (módulo base)

- Construção robusta em aço
- Sistema universal de mesas de trabalho para a linha com fluxo de produção contínuo
- Sistema modular - módulo base + módulo adicional
- Pode ser ampliado individualmente por elementos adicionais
- Módulos adicionais de montagem fácil
- A mesa de trabalho pode ser utilizada de modo universal: por exemplo como mesa individual no fluxo de produção, como lugar de trabalho em série para trabalhos de montagem, como mesa de trabalho para inserir vedações, para o pós-tratamento na produção especial e como zona de tampão
- Apoio de mesa com perfis corrediças em plástico
- Ajustável em altura
- Montagem fácil por módulos

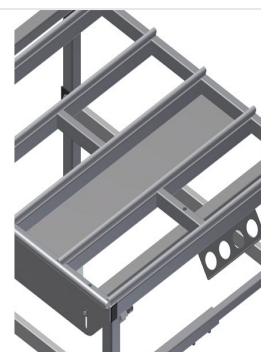


Mesa horizontal - ampliação HT 1000 E



Área de apoio HT 1000 / HT 1000 E

Apoio de mesa com perfis corredeiras em plástico



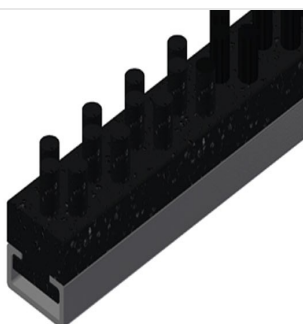
Prateleira HT 1000 / HT 1000 E

Prateleira para colocar ferramentas e acessórios



Ajuste em altura

Ajustável em altura. Altura de trabalho ajustável de 850 - 1 000 mm por meio dos pés



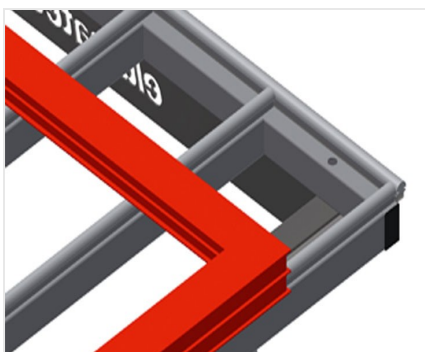
Perfil com escova

Apoio de mesa Perfil com escova



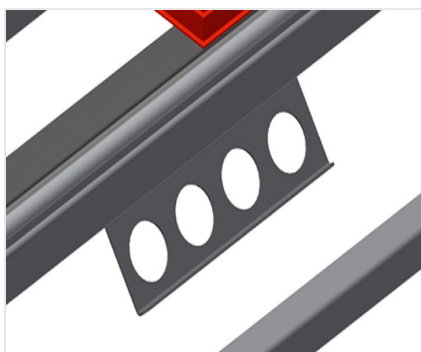
Apoio de feltro

Apoio de mesa Perfil de feltro



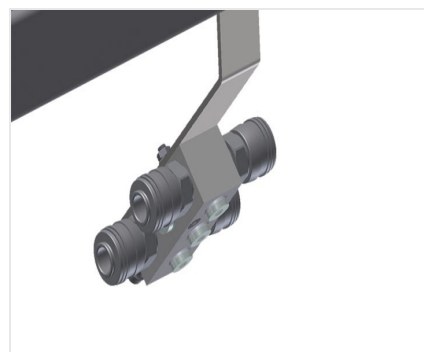
Perfis de borracha

Apoio de mesa Perfil fungiforme de borracha para elementos de alumínio



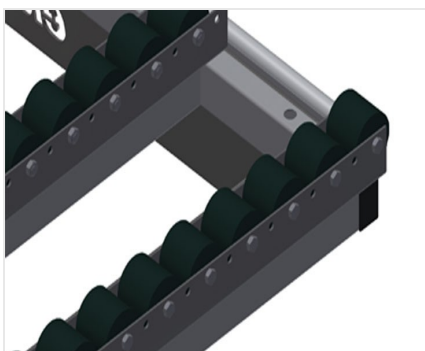
Porta-ferramentas

Porta-ferramentas para ferramentas pneumáticas ou elétricas



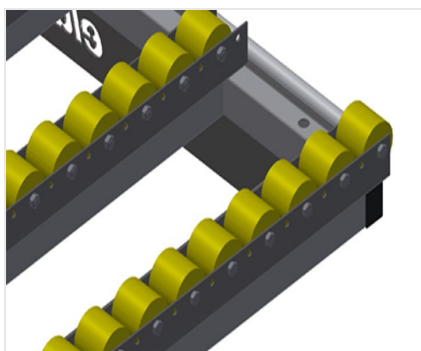
Ligação para ar comprimido, 4 vias

Ligação para ar comprimido, 4 vias para ligar ferramentas pneumáticas



Apoio sobre rolos compl. para HT 1000/PVC

Roletes de plástico, duros, com revestimento de poliamida, capacidade de carga por rolete: 60 kg, fácil no transporte e no manuseamento para elementos de PVC



Apoio sobre rolos de borracha compl. para HT 1000/alu

Roletes de plástico, com revestimento de poliuretano, com rolamento de esferas, capacidade de carga por rolete: 40 kg, fácil no transporte e no manuseamento para elementos de alumínio



Suporte terminal HT 1000 E / HT 2000 E / HT 3000 E

Suporte terminal para HT



**Barra terminal com perfil
fungiforme HT 1000 E /
HT 2000 E / HT 3000 E**

Barra terminal com perfil fungiforme



HT 1000 E / MESAS DE MONTAGEM HORIZONTAIS

- Comprimento 1 000 mm
- Altura 850 - 1 000 mm
- Largura 1 300 mm
- Peso 60 kg

Exemplo