

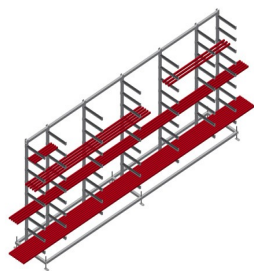


### **GLR5000**

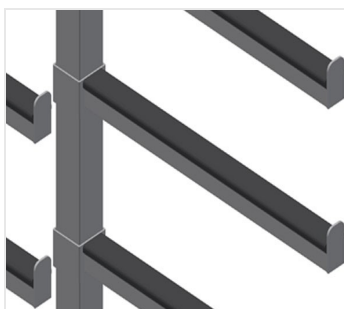
#### Sistemas de estantes



- Construção robusta em aço
- Estante de bites para o armazenamento de bites de alumínio e plástico na horizontal
- Perfeito para armazenar e ordenar bites, p.ex. a frente da máquina de corte bites
- Sete braços de apoio distribuídos ao longo do comprimento da estante
- Quatro braços centrais ajustáveis
- Nove braços de apoio livremente ajustáveis, consequentemente com distâncias variáveis entre os braços de apoio
- Braços de apoio revestidos com borracha
- Acesso rápido devido ao armazenamento ordenado

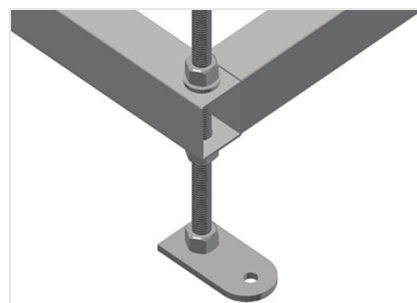


### Estante de bites GLR 5000



### Braços de apoio

Braços de apoio revestidos com borracha. Coluna central ajustável. Braços de apoio livremente ajustáveis, conseqüentemente com distâncias variáveis entre os braços de apoio.



### Pé articulado

Altura de trabalho ajustável por meio dos pés



### GLR 5000 / SISTEMAS DE ESTANTES

---

- Comprimento 5.000 mm
- Largura 800 mm
- Altura 2.200 mm
- Nove compartimentos de arrumação
- Profundidade cada compartimento 450 mm
- Diâmetro interior 185 mm
- Peso 200 kg
- Capacidade de carga 630 kg