



GFW

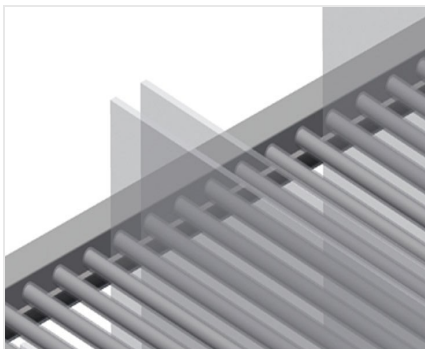
Carros de
compartimentos/de bites



Carro de divisões para vidro perfeito para ordenar vidros e para o transporte interno de vidros. Construção robusta em aço.

GFW 1200: Apoio de madeira dura com feltro. Divisória do compartimento para 20 vidros. Divisória do compartimento, ajustável em altura. Quatro rodas dirigíveis, dos quais dois têm imobilizadores.

GFW 15: Divisória do compartimento para 15 vidros. Possível acesso de ambos os lados. Área de apoio para vidro, revestido com perfil de borracha. Divisória do compartimento com proteção de plástico. Estribo de transporte bilateral para deslocação. Duas rodas dirigíveis e duas rodas fixas.



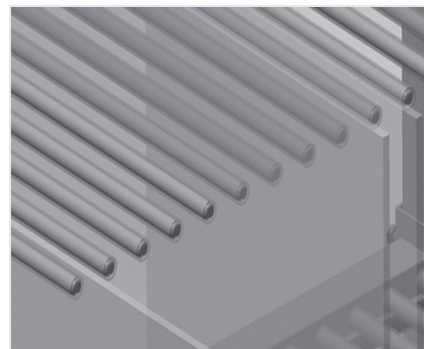
Divisória do compartimento com proteção de plástico GFW 1200

Divisória do compartimento ajustável em altura. Todas as áreas de apoio apresentam um revestimento anti-deslizante de PVC, deste modo, evita-se a danificação do vidro durante o armazenamento.



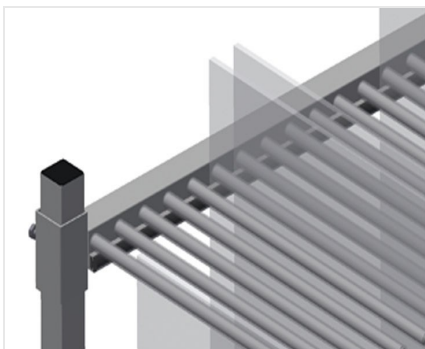
Divisória do compartimento com proteção de plástico GFW 15

Todas as áreas de apoio apresentam um revestimento antideslizante de PVC, deste modo, evita-se a danificação dos vidros durante o armazenamento.



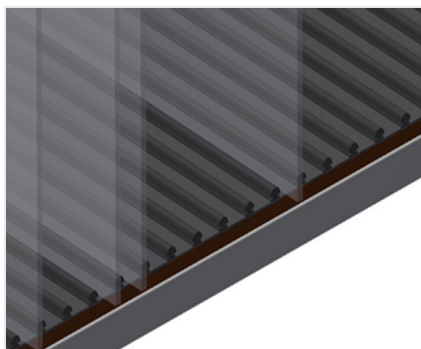
Fácil carregamento e descarga GFW 1200

Acesso rápido devido ao armazenamento ordenado



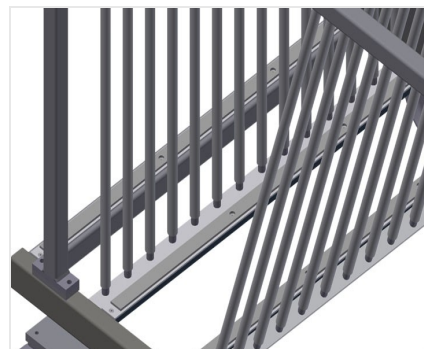
Apoio com perfil de borracha GFW 1200

Área de apoio revestida com perfil de borracha, protege o vidro contra danos



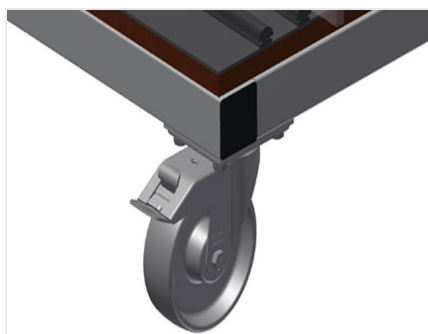
Apoio com placa de madeira e feltro GFW 1200

Área de apoio inferior com feltro. Barras de plástico adicionais na placa de piso



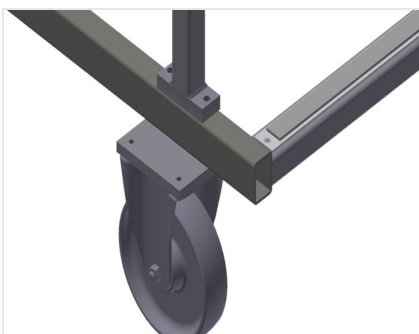
Apoio GFW 15

Área de apoio inferior, revestida com perfil de borracha, protege o vidro contra danos



Rodas dirigíveis GFW 1200

Quatro rodas dirigíveis, dos quais dois têm imobilizadores, oferecem uma elevada mobilidade e um manuseamento fácil e seguro



Rodas dirigíveis compl. GFW 15

Duas rodas dirigíveis e duas rodas fixas, por isso com deslocação livre. Diâmetro dos roletes 200 mm



MODELOS

GFW 1200



GFW 15



DIMENSÃO E PESO

GFW 1200 / GFW 15

Comprimento (mm)	<input type="radio"/>
Largura (mm)	<input type="radio"/>
Altura (mm)	<input type="radio"/>
Peso (kg)	<input type="radio"/>

CAPACIDADE DE ARMAZENAGEM

GFW 1200 / GFW 15

Compartimentos	<input type="radio"/>
Capacidade de carga (kg)	<input type="radio"/>
GFW 1200	
Largura interna (mm)	<input type="radio"/>
GFW 15	
Largura do compartimento (mm)	<input type="radio"/>
Altura do compartimento (mm)	<input type="radio"/>

CARACTERÍSTICAS

GFW 1200 / GFW 15

Diâmetro das rodas rotativas (mm)	<input type="radio"/>
-----------------------------------	-----------------------

GFW 1200

Rodas rotativas	<input type="radio"/>
Rodas rotativas com trava de bloqueio	<input type="radio"/>

Incluído ● Disponível ○

