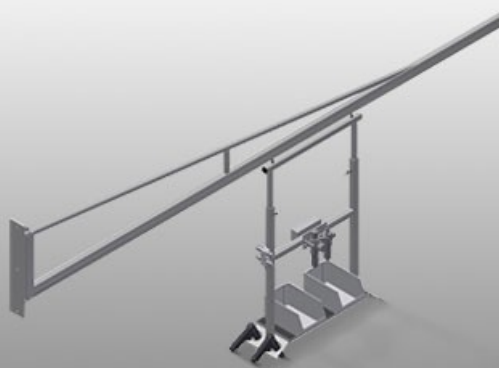




G

Suportes para dispositivos

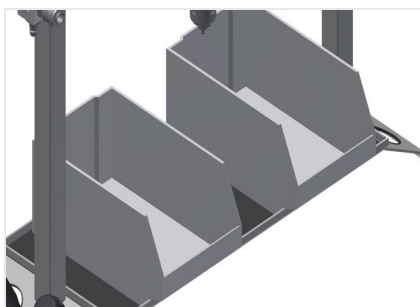


Suporte para dispositivos para dispositivos pneumáticos e elétricos. Fixação na parede ou coluna de aço. Dispositivo de apoio móvel para ferramentas e dispositivos pneumáticos, conseqüentemente, melhores condições de trabalho. Sem mangueiras de ar no chão. Porta-ferramentas com ajuste em altura. Em série com mangueira em espiral (sem ferramentas). Com unidade de manutenção e mangueira da conexão de ar. Tomada de proteção dupla. Ligação para ar comprimido, 4 vias.



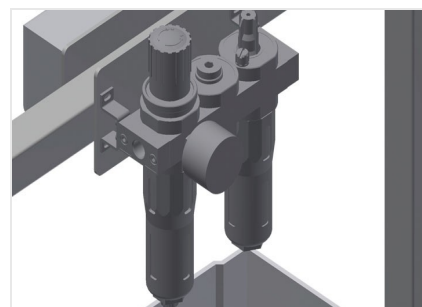
Porta-ferramentas

Porta-ferramentas para ferramentas pneumáticas ou elétricas



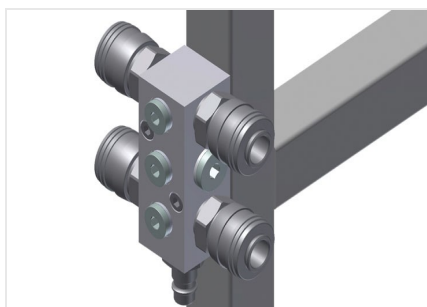
Apoio

Apoio prático com duas caixas de plástico para acessórios pequenos, p.ex. ferragens e parafusos



Unidade de manutenção

Unidade de manutenção para ferramentas pneumáticas



Ligação para ar comprimido

Ligação de 4 vias para ferramentas pneumáticas



Tomada de proteção dupla





MODELOS

G 3000



G 4000



CARACTERÍSTICAS

Incluído ● Disponível ○