



### VR3003 F

Pionowe podajniki rolkowe



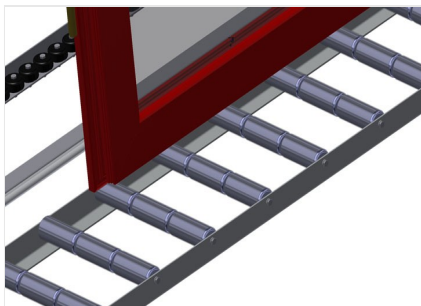
- Pionowy przenośnik rolkowy do transportu elementów okien
- Solidna konstrukcja stalowa
- Pionowy przenośnik rolkowy do ciągłego transportu do dalszej obróbki oraz do transportu do magazynu i sortowania gotowych okien
- Łatwa obsługa elementów okiennych
- Długość każdej jednostki przenośnika rolkowego wynosi 3000 mm.
- Górne i dolne szyny przesuwne z PVC
- Trzy prowadnice rolkowe z rolkami z PC, o średnicy 48 mm, na łożyskach kulkowych
- Jednostka bazowa ze słupkiem końcowym
- Pionowa jednostka rolkowa na szynach, ruchoma dzięki kółkom umieszczonym na kołnierzu

#### Opcje

- 2,0 m szyna lewa i prawa
- Posterunek końcowy dla VR
- Rolka wkładana do VR
- Profil ochronny dla rolek podporowych (aluminium)
- Wspornik pionowy z trzema prętami z gumowymi rolkami dla VR 3000 (aluminium)

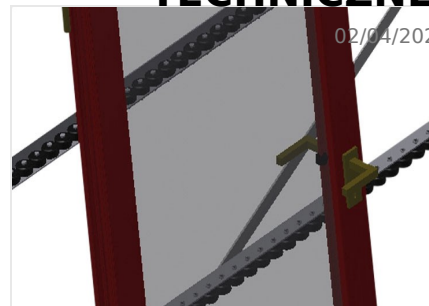


### Pionowy podajnik rolkowy VR 3003 F



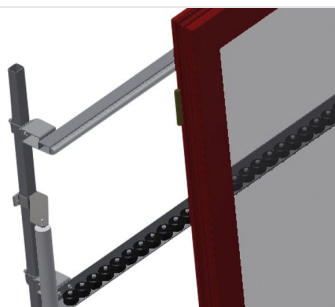
### Rolki nośne

Kółka transportowe przelotowe, szerokość rolki nośnej 3 x 120 mm. Zespół podajnika rolkowego o długości 2000 mm, 3000 mm i 4000 mm



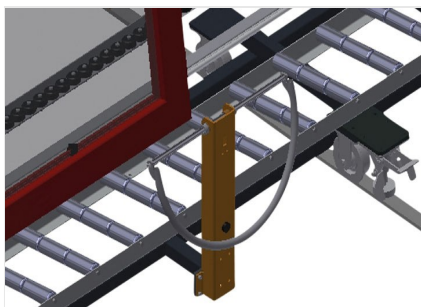
### Listwy rolkowe

Trzy listwy rolkowe z rolkami gumowymi, średnica 50 mm



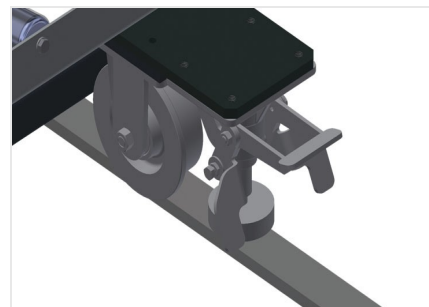
### Tylne podpory

Tylne podpory profilowe w formie listew ślizgowych z tworzywa sztucznego, góra i dół



### Uchwyt

Uchwyt do łatwego przesuwania podajnika rolkowego na szynach



### Układ jezdny

Układ jezdny z rolkami obrzeżowymi i hamulcem ustalającym



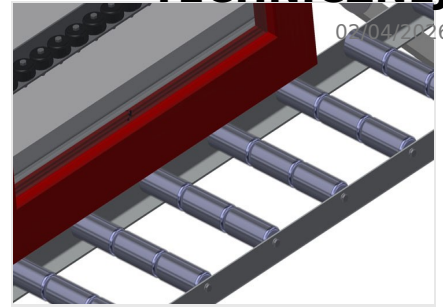
### Stoper końcowy

Stoper końcowy Rb = 3 x 120 mm



### Rolka wprowadzająca

Rolki ochronne na początku lub końcu podajnika rolkowego L = 500 mm (para) L = 250 mm (para)



### Ochrona profilu

Warstwa ochronna na rolkach nośnych 3 x 120 mm (aluminium/33 x i aluminium/48 x). Rolki nośne pokryte warstwą ochronną w celu zabezpieczenia profilu przed uszkodzeniami



### Dodatkowe listwy rolkowe

Dodatkowe listwy rolkowe z rolkami gumowymi góra / dół



### Szyna jezdna

Szyna jezdna 2,0 m odpowiednio lewa i prawa





- Długość 3000 mm
- Szerokość 1000 mm
- Wysokość 2490 mm
- Rolki nośne, dzielone na 3x 120 mm
- Wysokość przegród 2100 mm
- Nośność 200 kg
- Masa 180 kg