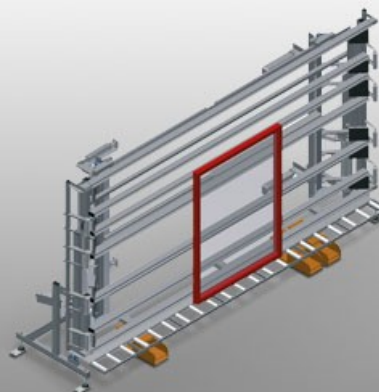




VE3000

Jednostki do kontroli i
szklenia

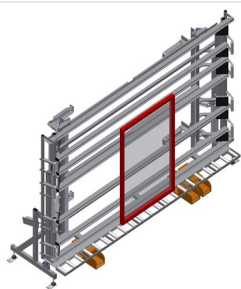


Jednostka do kontroli i szklenia końcowej w produkcji indywidualnej i seryjnej

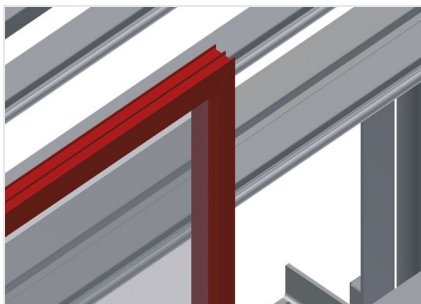
- Stabilna konstrukcja stalowa
- Szybki, dokładny montaż okien, drzwi i elementów
- Dokładność dzięki równoległemu dociskowi belek mocujących
- Do szklenia i kontroli działania
- Do łączenia ram i skrzydeł
- Bezstopniowa regulacja wysokości
- Dwie składane pneumatycznie i przesuwne belki dociskowe
- Prosta obsługa włącznikiem nożnym
- Przyłącze sprężonego powietrza, poczwórne

Opcje

- Rolki wprowadzające, komplet prawy
- Rolki wprowadzające, komplet lewy
- Ochrona profilu na rolkach nośnych
- Regulacja nachylenia 0° - 8°

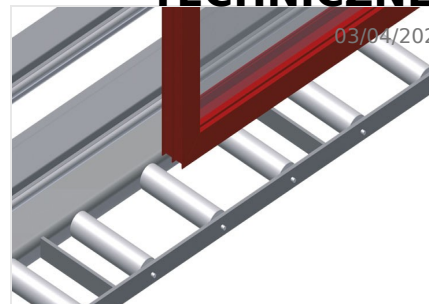


Jednostka do kontroli i szklenia VE 3000



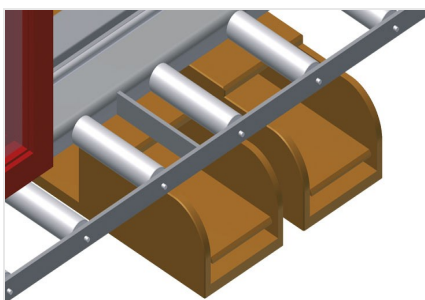
Tylne podpory

Tylne podpory profilowe w formie listew ślizgowych z tworzywa sztucznego



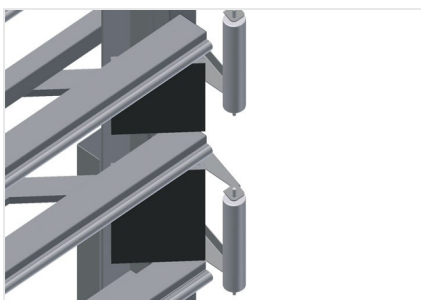
Podstawa

Dolny podajnik rolkowy z rolkami nośnymi L = 200 mm



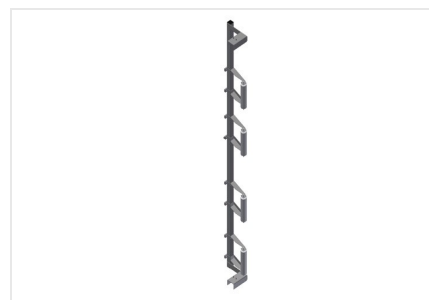
Włącznik nożny

Wszystkie funkcje regulowane są zaworami nożnymi



Belka dociskowa

Jednoczesne, synchroniczne rozłożenie i przesunięcie belek dociskowych, co ogranicza do minimum zapotrzebowanie czasowe przy otwieraniu i zamykaniu przesy. Zapewnia to swobodny przebieg okna



Rolki wprowadzające, komplet prawy

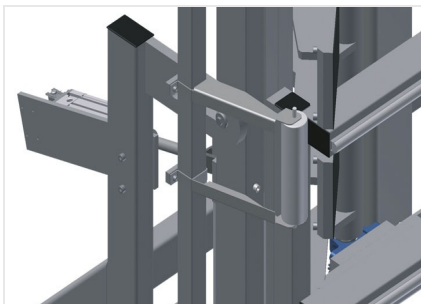
Rolki ochronne na początku lub końcu podajnika rolkowego





Rolki wprowadzające, komplet lewy

Rolki ochronne na początku lub końcu podajnika rolkowego



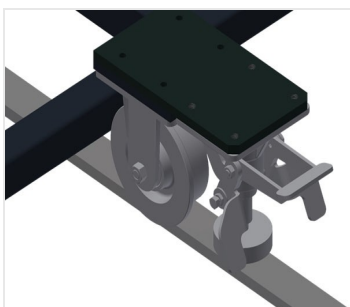
Regulacja nachylenia 0° - 8°

Pneumatyczna regulacja nachylenia 0° - 8°



Ochrona profilu

Warstwa ochronna na rolkach nośnych 200 mm (aluminium/21x). Rolki nośne pokryte warstwą ochronną w celu zabezpieczenia profilu przed uszkodzeniami do elementów aluminiowych



Układ jezdny

Układ jezdny do KT/KTH/MS/VE. Układ jezdny z rolkami obrzeżowymi i hamulcem ustalającym



Szyna jezdna

Szyna jezdna 2,0 m odpowiednio lewa i prawa



- Długość 4410 mm
- Szerokość 1180 mm
- Wysokość 2600 mm
- Szerokość mocowania, max. 3000 mm
- Szerokość mocowania min. 400 mm
- Regulacja wysokości 500 mm
- Wysokość belek mocujących 2300 mm
- Szerokość belek mocujących 120 mm
- Dolna szerokość podajnika rolkowego 200 mm
- Masa 470 kg
- Nośność 200 kg
- Przyłącze sprężonego powietrza 7 bar
- Zużycie powietrza 35 l/min.