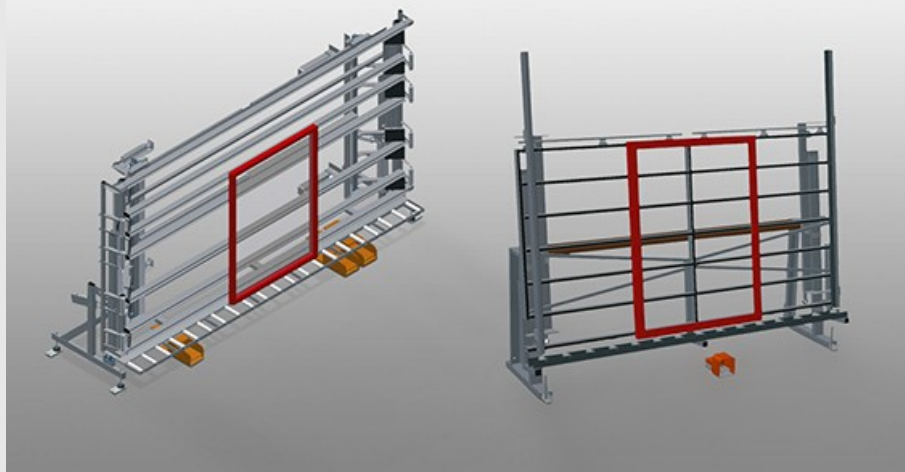




VE

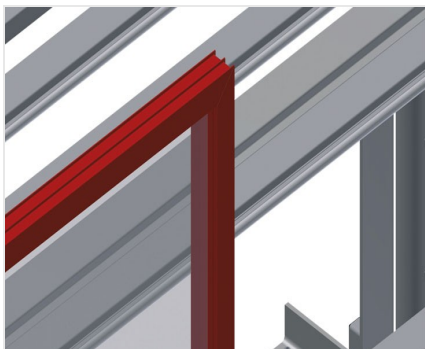
Jednostki do kontroli i
szklenia



Jednostka do kontroli i szklenia w ramach szklenia i kontroli końcowej w produkcji indywidualnej i seryjnej. Szybki, dokładny montaż okien, drzwi i elementów. Stabilna konstrukcja stalowa. Prosta obsługa włącznikiem nożnym.

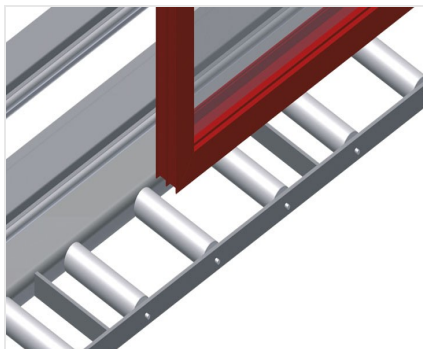
VE 3000 / VE 4000: Dokładność dzięki równoległemu dociskowi belek mocujących. Bezstopniowa regulacja wysokości. Dwie składane pneumatycznie i przesuwne belki dociskowe i przyłącze sprężonego powietrza, poczwórne.

VE 3000/60: Dokładność dzięki równoległemu dociskowi belek mocujących z ręcznie obracanymi belkami dociskowymi. Pneumatyczne centrowanie środkowe, półka na narzędzia i przyłącze sprężonego powietrza, poczwórne.



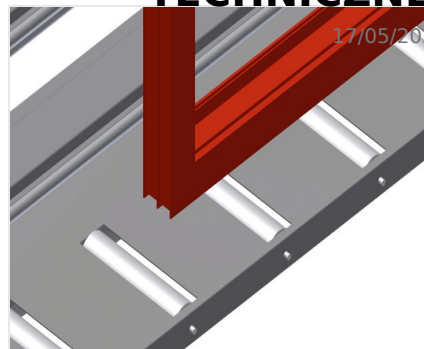
Tylne podpory VE 3000 / VE 4000

Tylne podpory profilowe w formie listew ślizgowych z tworzywa sztucznego



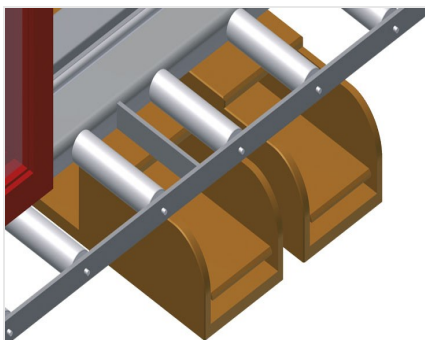
Podstawa VE 3000

Dolny podajnik rolkowy z rolkami nośnymi L = 200 mm



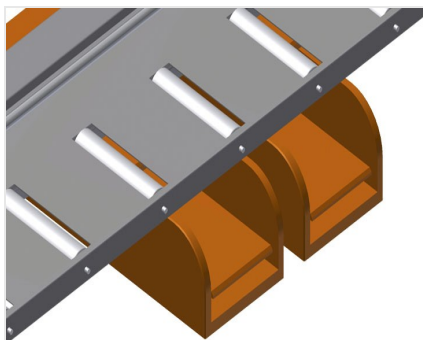
Podstawa VE 4000

Dolny podajnik rolkowy z rolkami nośnymi L = 200 mm



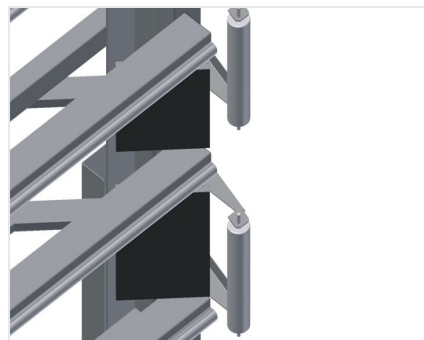
Włacznik nożny VE 3000

Wszystkie funkcje regulowane są zaworami nożnymi



Włacznik nożny VE 4000

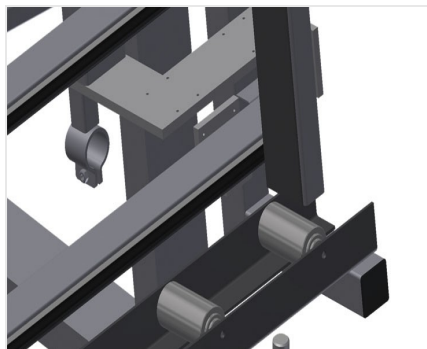
Wszystkie funkcje regulowane są zaworami nożnymi



Belka dociskowa VE 3000 / VE 4000

Jednoczesne, synchroniczne rozłożenie i przesunięcie belek dociskowych, co ogranicza do minimum zapotrzebowanie czasowe przy otwieraniu i zamykaniu prasy. Zapewnia to swobodny przebieg okna





Belka dociskowa VE 3000/60

Pneumatyczne centrowanie środkowe.
Dokładność dzięki równoległemu dociskowi
belek mocujących



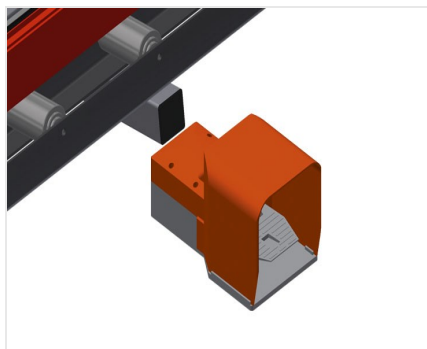
Tylne podpory VE 3000/60

Tylne podpory profilowe w formie listew
ślizgowych z tworzywa sztucznego



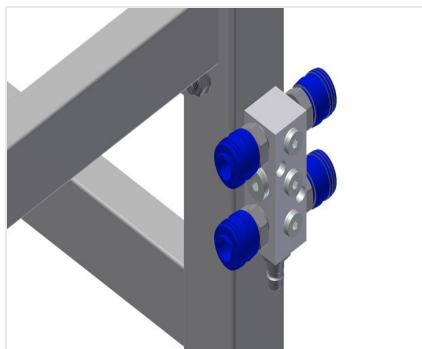
Podstawa VE 3000/60

Dolny podajnik rolkowy z rolkami nośnymi L
= 120 mm



Włącznik nożny VE 3000/60

Wszystkie funkcje regulowane są zaworami
nożnymi



Przyłącze sprężonego powietrza, poczwórne

Przyłącze sprężonego powietrza, poczwórne
do podłączenia narzędzi pneumatycznych



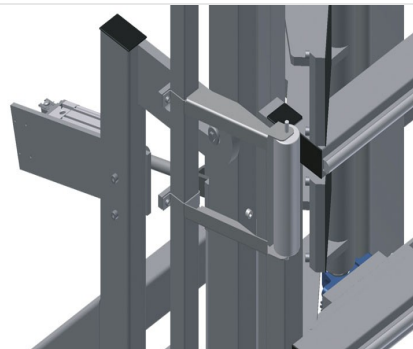
Rolki wprowadzające, komplet prawy VE 3000 / VE 4000

Rolki ochronne na początku lub końcu
podajnika rolkowego



Rolki wprowadzające, komplet lewy VE 3000 / VE 4000

Rolki ochronne na początku lub końcu podajnika rolkowego



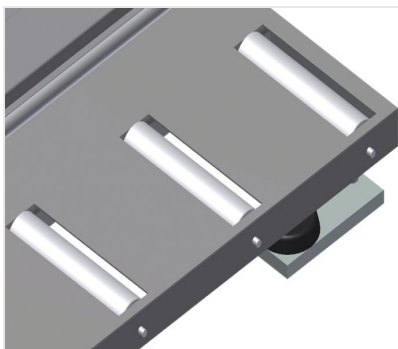
Regulacja nachylenia 0° - 8° VE 3000 / VE 4000

Pneumatyczna regulacja nachylenia 0° - 8°



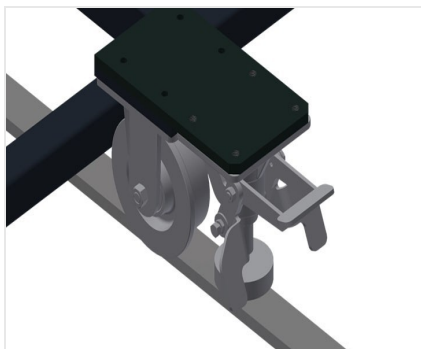
Ochrona profilu VE 3000

Warstwa ochronna na rolkach nośnych 200 mm (aluminium/21x). Rolki nośne pokryte warstwą ochronną w celu zabezpieczenia profilu przed uszkodzeniami do elementów aluminiowych



Ochrona profilu VE 4000

Ochrona profilu na rolkach nośnych 200 mm (aluminium/26x). Rolki nośne pokryte warstwą ochronną w celu zabezpieczenia profilu przed uszkodzeniami do elementów aluminiowych



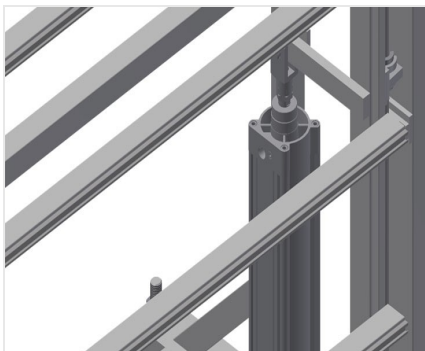
Układ jezdny VE 3000 / VE 4000

Układ jezdny z rolkami obrzeżowymi i hamulcem ustalającym



Szyna jezdna VE 3000 / VE 4000

Szyna jezdna 2,0 m odpowiednio lewa i prawa

**Regulacja wysokości
VE 3000/60**

Bezstopniowa regulacja wysokości, L = 500
mm



MODELE



WYMIAR I WAGA

VE 3000 / VE 4000 / VE 3000/60

Długość (mm)	<input type="radio"/>
Szerokość (mm)	<input type="radio"/>
Wysokość (mm)	<input type="radio"/>
Szerokość dolnego przenośnika rolkowego (mm)	<input type="radio"/>
Waga (kg)	<input type="radio"/>

SPECYFIKACJE

VE 3000 / VE 4000 / VE 3000/60

Ładowność (kg)	<input type="radio"/>
Poczwórne przyłącze sprężonego powietrza	<input checked="" type="radio"/>
Ciśnienie powietrza roboczego (bar)	<input type="radio"/>
Zużycie powietrza około (l/min)	<input type="radio"/>

VE 3000 / VE 4000

Regulowana wysokość (mm)	<input type="radio"/>
Wysokość regulowana bezstopniowo	<input checked="" type="radio"/>
Pneumatyczna regulacja nachylenia 0° - 8°	<input type="radio"/>
Rolki wprowadzające z prawej, kompletne L= 2052 mm	<input type="radio"/>
Rolki wprowadzające z lewej, kompletne L= 2052 mm	<input type="radio"/>
Ośłony profilu dla Rb = 200 mm	<input type="radio"/>
Jednostka ruchoma	<input type="radio"/>
Tor 2,0 m z lewej i z prawej	<input type="radio"/>

VE 3000/60

Półka na narzędzia	<input checked="" type="radio"/>
Regulowana wysokość	<input type="radio"/>



elumatec

KARTA CHARAKTERYSTYKI TECHNICZNEJ

17/05/2026

Included ● Available ○

elumatec AG
Pinacher Straße, 61
75417 Mühlacker
Germany

Tel +49 7041-14-184
sales@elumatec.com
www.elumatec.com

The right to make technical alterations is reserved.