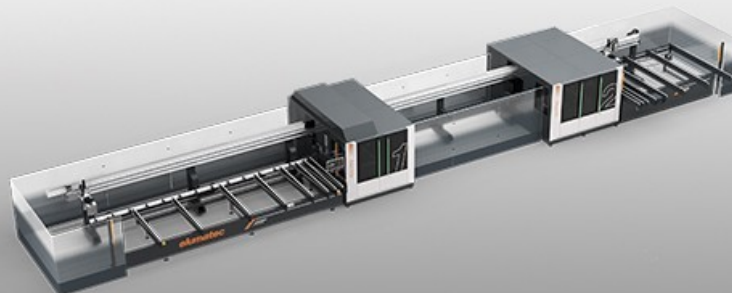


SBZ625/13

Centra obróbcze profili



Najnowocześniejsze zautomatyzowane centrum przelotowe SBZ 625/13 zapewnia użytkownikowi niezrównaną precyzję i elastyczność w obróbce aluminium. Wyposażone w maksymalnie 40 osi centrum obróbcze jest trwałe i wydajne dzięki solidnej i wytrzymałej konstrukcji. Pozwala na przetwarzanie bez wysiłku zarówno standardowych profili aluminiowych, jak i profili okiennych, a także drzwiowych. Możliwość równoległej realizacji etapów przetwarzania znacznie skraca czas produkcji, a intuicyjny interfejs użytkownika zapewnia łatwą obsługę.

Obróbka równoległa dla przyspieszenia produkcji

Mniej obsługi, szybsze rezultaty: Na SBZ 625/13 można równolegle wykonywać kilka etapów pracy. Jest to możliwe dzięki oddzieleniu stacji obróbczej i piły w przypadku maksymalnej długości części do 7500 mm.

Nowo opracowany interfejs użytkownika

Prezentacja jest teraz oparta na przeglądarce internetowej i ma responsywny design. Przejrzysty, zrozumiały, intuicyjny: Przyjazność dla użytkownika była najwyższym priorytetem podczas prac rozwojowych. Bezpośrednia wizualizacja danych maszynowych i produkcyjnych, a także wyświetlacze stanu i konserwacji zapewniają przejrzysty wgląd w produkcję przez cały czas.

Inteligentna stacja rozładunku

System rozładunku 625/13 stanowi elastyczne, inteligentne rozwiązanie do transportu rozładawczego krótkich i długich części. Zapewniające ochronę powierzchni przenośniki transportu rozładawczego oferują efektywne wykorzystanie dostępnej przestrzeni i zapewniają bezpieczny transport oraz najlepszą możliwą obsługę części o długości od 360 do 7500 mm.



Zintegrowany interfejs użytkownika

Dzięki czytelnemu 21-calowemu wyświetlaczowi TFT, systemowi operacyjnemu Windows i ekranowi dotykowemu, centrum obróbcze profili SBZ 625/13 jest proste i intuicyjne w obsłudze. Szczegółowe i zrozumiałe ilustracje poprawiają komunikację między człowiekiem a maszyną.



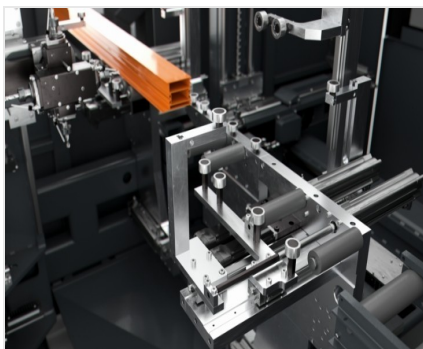
Transport załadunkowy magazyn załadunkowy

W zależności od przekroju profilu, magazyn załadunkowy centrum obróbczego profili SBZ 625/13 może być załadowany maksymalnie 10 profilami o długości od 500 mm do 7500 mm. Maszyna jest standardowo wyposażona w 8 pasów transportowych (z możliwością rozbudowy). Ergonomiczna wysokość załadunku wynosząca 910 mm ułatwia operatorowi ładowanie profilu.



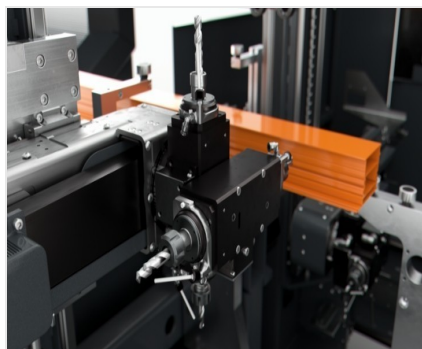
Równoległy chwytak zewnętrzny

System chwytaków zewnętrznych wykorzystuje liniowy serwowmotor do ustawiania przekrojów profili w dokładnej pozycji obróbki w najkrótszym możliwym czasie. Równoległy chwytak zewnętrzny posiada również programowalną cyfrową regulację nacisku szczęk zaciskowych.



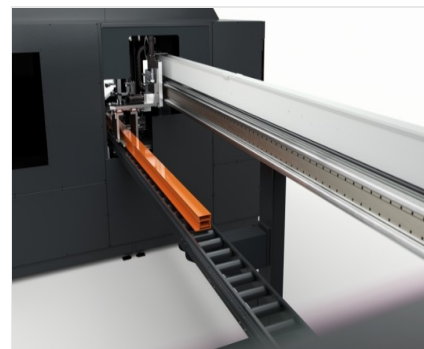
Mocowanie profili

Centrum obróbcze profili SBZ 625/13 wyposażone jest w dwie wieże mocujące na wlocie i wylocie, każda o posuwie roboczym 200 mm do podparcia profilu, wykorzystując tym samym innowacyjną technologię mocowania. Duża liczba zacisków poziomych i pionowych gwarantuje optymalne mocowanie profili przez cały czas, od wlotu do wylotu.



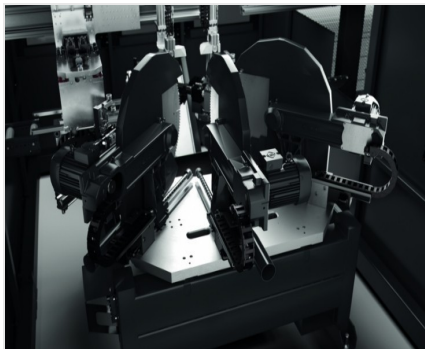
Zespół frezarski stacja obróbcza

Nowe podejście do obróbki równoległej: Jedna wieża obróbcza z przodu i jedna z tyłu, każda ruchoma w 4 osiach, umożliwiają jednoczesną obróbkę profilu. Z maksymalnie 8 narzędziami na 4 wrzecionach frezujących chłodzonych wodą i kątem obrotu 270°, centrum obróbcze profili SBZ 625/13 jest idealnie wyposażone do operacji frezowania w sektorze aluminium. Jednoczesna obróbka na profilu zapewnia bardziej wydajną obróbkę.

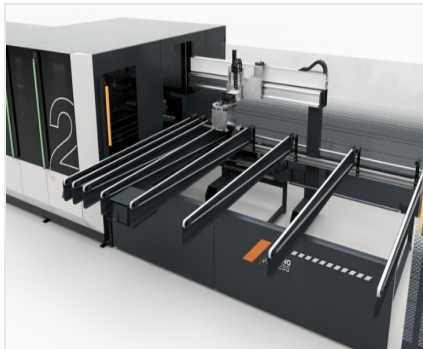


Bufor pośredni

Współdziałanie dodatkowego chwytaka równoległego i odcinka buforowego o długości do 7500 mm umożliwia oddzielny proces obróbki. Podczas gdy w stacji obróbczej wiercone są otwory i wykonywane są frezy, bufor pośredni umożliwia równoległe cięcie.

**Zespół piły**

Liniowy zespół tnący składa się z 3 pił o średnicy tarczy piły 550 mm i napędzie o mocy 2,2 kW. Możliwa jest obróbka przekrojów profili 185 x 150 mm lub 185 x 230 mm oraz odcinanie pod kątami 45°, 90° i 135°. Zaciski płytowe utrzymują obrabiany przedmiot w miejscu całkowicie niezawodnie i zapewniają bezproblemowe cięcie profili. Natomiast stały kąt cięcia zapewnia wysokie prędkości cięcia.

**Przełożnik taśmowy wyładowczy**

Transport rozładawczy profili o długości do 7500 mm na taśmach transportowych umożliwia obsługę profili przy jednocześnie zagwarantowanej ochronie ich powierzchni

SBZ 625/13 / CENTRA OBRÓBCZE PROFILI