

## **SBZ131**

### Centra obróbcze profili



- Centrum obróbcze profili 3-osiowe
- Zaprojektowane do ekonomicznej i wydajnej obróbki profili aluminiowych, stalowych i ze stali nierdzewnej
- Wszystkie procesy obróbcze, takie jak frezowanie, wiercenie i gwintowanie, odbywają się na nieruchomym profilu.
- Współbieżna głowica rewolwerowa zapewnia bardzo krótkie czasy wymiany narzędzi, a w efekcie optymalne cykle obróbki.
- Na głowicy rewolwerowej można zamontować osiem narzędzi albo cztery frezarskie głowice kątowe
- Niezależny układ przesuwania docisków umożliwia pozycjonowanie docisków materiału w czasie pomocniczym
- 3-osiowe sterowanie
- Wrzeczono narzędziowe porusza się w osi
- Głowice kątowe do obróbki bocznej i czołowej
- Panel PC 18,5", złącza USB i złącze sieciowe
- System operacyjny Windows
- eluCam

#### **Długość pól obróbczych**

SBZ 131 – 4,2 m

- Max. długość profili, które mogą być obrabiane doczołowo: 4080 mm
- Max. długość profili, które mogą być obrabiane bez obróbki powierzchni czołowej: 4200 mm

SBZ 131 – 7,2 m

- Max. długość profili, które mogą być obrabiane doczołowo: 7080 mm
- Max. długość profili, które mogą być obrabiane bez obróbki powierzchni czołowej: 7200 mm

SBZ 131 – 8,5 m

- Max. długość profili, które mogą być obrabiane doczołowo: 8380 mm
- Max. długość profili, które mogą być obrabiane bez obróbki powierzchni czołowej: 8500 mm

SBZ 131 – 10,2 m

- Max. długość profili, które mogą być obrabiane doczołowo: 10 080 mm
- Max. długość profili, które mogą być obrabiane bez obróbki powierzchni czołowej: 10 200 mm



SBZ 131 - 11,5 m

- Max. długość profili, które mogą być obrabiane doczołowo: 11 380 mm
- Max. długość profili, które mogą być obrabiane bez obróbki powierzchni czołowej: 11 500 mm

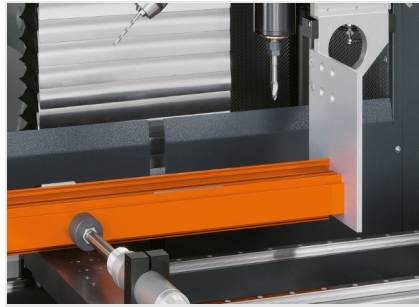
### Opcje

- Dwie oddzielne strefy obróbki pozwalają na obróbkę w trybie wahadłowym. Do zabezpieczenia obszaru wykorzystywany jest dodatkowo skaner laserowy po stronie operatora, zapewniający maksymalne bezpieczeństwo.
- Program taktowania ze specjalnym urządzeniem mocującym oraz przenośnikiem taśmowym
- Automatyczny pomiar długości profilu
- Frezarskie głowice kątowe
- Wrzeciona szybkoobrotowe
- Wrzeciona wolnoobrotowe
- Głowica piły
- Możliwość docisków dwóch profili
- Czytnik kodów kreskowych
- Uchwyty narzędzi
- Uchwyty tulejek zaciskowych
- Tulejki zaciskowe
- Narzędzia
- eluCad (biurowy pakiet oprogramowania do zoptymalizowanego zarządzania produkcją)

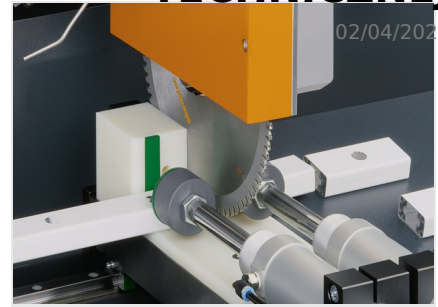


### Centrum obróbcze profile SBZ 131 eluCam

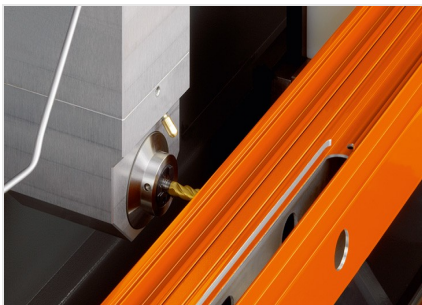
SBZ 131 + wyposażenie dodatkowe



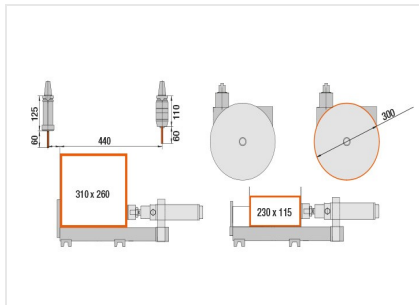
### Centrum obróbcze profile SBZ 131 eluCam



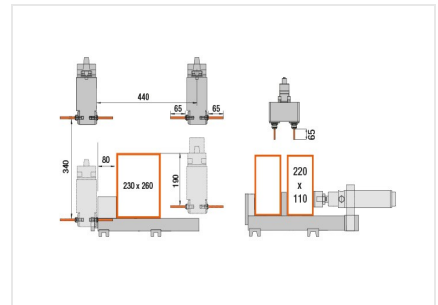
### Centrum obróbcze profile SBZ 131 eluCam



### Centrum obróbcze profile SBZ 131 eluCam



### Centrum obróbcze profile SBZ 131 eluCam

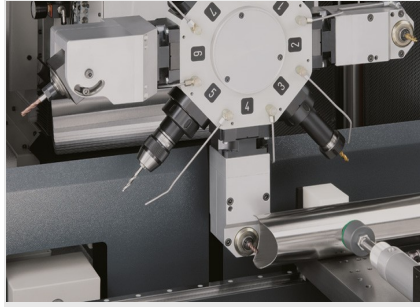


### Centrum obróbcze profile SBZ 131 eluCam

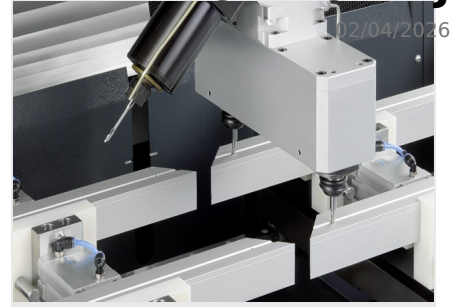




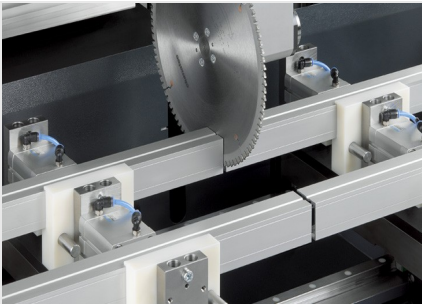
**a-Centrum obróbcze  
profili SBZ 131 eluCam**



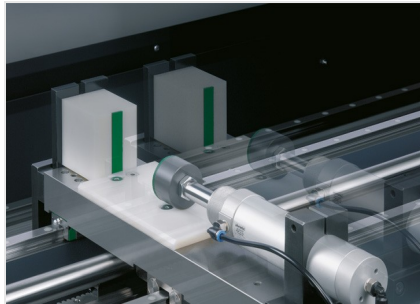
**Centrum obróbcze profili  
SBZ 131 eluCam**



**Centrum obróbcze profili  
SBZ 131 eluCam**



**Centrum obróbcze profili  
SBZ 131 eluCam**



**Centrum obróbcze profili  
SBZ 131 eluCam**



- Zakres przesuwu w osi X 4200 mm, 7200 mm, 8500 mm, 10 200 mm, 11 500 mm (inne długości - na zamówienie) Vmax. 60 m/min.
- Zakres przesuwu w osi Y 485 mm, Vmax. 60 m/min.
- Zakres przesuwu w osi Z 340 mm, Vmax. 60 m/min.
- Prędkość obrotowa wrzeciona 6000 obr./min. z wrzecionem szybkoobrotowym 18 000 obr./min.
- Moc wrzeciona 5,5 kW
- Magazyn narzędzi - osiem narzędzi na głowicy rewolwerowej
- Przyłącze sprężonego powietrza 7 bar
- Przyłącze elektryczne 400 V, 3~, 50 Hz, 63 A
- Zużycie powietrza na minutę: ok. 100 l ze spryskiwaniem