



SBZ130

Centra obróbcze profili



- Centrum obróbcze profili 3-osiowe
- Zaprojektowane do ekonomicznej i wydajnej obróbki profili aluminiowych, stalowych i ze stali nierdzewnej
- Wszystkie procesy obróbcze, takie jak frezowanie, wiercenie i gwintowanie, odbywają się na nieruchomym profilu.
- Współbieżna głowica rewolwerowa zapewnia bardzo krótkie czasy wymiany narzędzi, a w efekcie optymalne cykle obróbki.
- Na głowicy rewolwerowej można zamontować osiem narzędzi albo cztery frezarskie głowice kątowe
- Automatyczny układ przesuwania zacisków i pozycjonowania przez maszynę.
- 3-osiowe sterowanie
- Wrzeciono narzędziowe porusza się w osi
- Głowice kątowe do obróbki bocznej i czołowej
- Panel PC 18,5", złącza USB i złącze sieciowe
- System operacyjny Windows
- eluCam

Długość pól obróbczych

SBZ 130 – 4,2 m

- Max. długość profili, które mogą być obrabiane doczołowo: 4080 mm
- Max. długość profili, które mogą być obrabiane bez obróbki powierzchni czołowej: 4200 mm

SBZ 130 – 7,2 m

- Max. długość profili, które mogą być obrabiane doczołowo: 7080 mm
- Max. długość profili, które mogą być obrabiane bez obróbki powierzchni czołowej: 7200 mm

SBZ 130 – 8,5 m

- Max. długość profili, które mogą być obrabiane doczołowo: 8380 mm
- Max. długość profili, które mogą być obrabiane bez obróbki powierzchni czołowej: 8500 mm

SBZ 130 – 10,2 m

- Max. długość profili, które mogą być obrabiane doczołowo: 10 080 mm
- Max. długość profili, które mogą być obrabiane bez obróbki powierzchni czołowej: 10 200 mm



SBZ 130 - 11,5 m

- Max. długość profili, które mogą być obrabiane doczołowo: 11 380 mm
- Max. długość profili, które mogą być obrabiane bez obróbki powierzchni czołowej: 11 500 mm

Opcje

- Dwie oddzielne strefy obróbki pozwalają na obróbkę w trybie wahadłowym. Do zabezpieczenia obszaru wykorzystywany jest dodatkowo skaner laserowy po stronie operatora, zapewniający maksymalne bezpieczeństwo.
- Automatyczny pomiar długości profilu
- Frezarskie głowice kątowe
- Wrzeciona szybkoobrotowe
- Wrzeciona wolnoobrotowe
- Głowica piły
- Możliwość docisków dwóch profili
- Czytnik kodów kreskowych
- Uchwyty tulejek zaciskowych
- Tulejki zaciskowe
- Narzędzia
- eluCad (biurowy pakiet oprogramowania do zoptymalizowanego zarządzania produkcją)

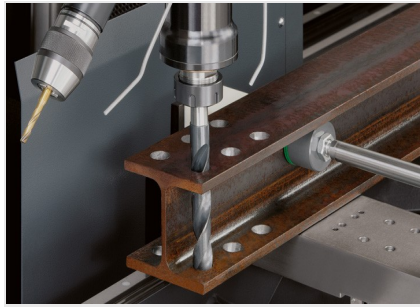


03/04/2026



Centrum obróbcze profile SBZ 130 eluCam

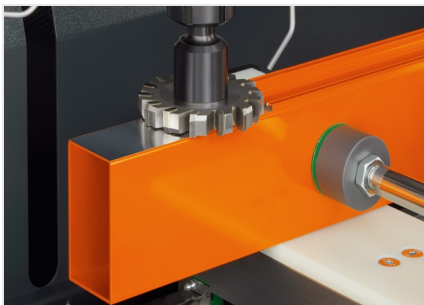
SBZ 130 + wyposażenie dodatkowe



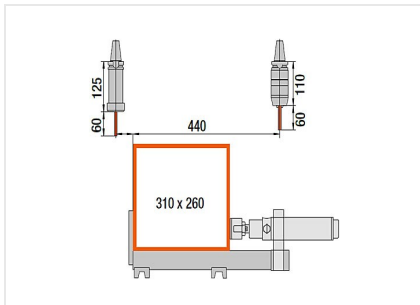
Centrum obróbcze profile SBZ 130 eluCam



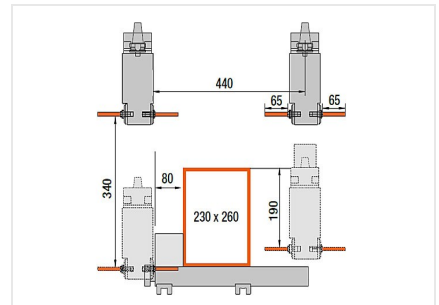
Centrum obróbcze profile SBZ 130 eluCam



Centrum obróbcze profile SBZ 130 eluCam



Centrum obróbcze profile SBZ 130 eluCam



Centrum obróbcze profile SBZ 130 eluCam





- Zakres przesuwu w osi X 4200 mm, 7200 mm, 8500 mm, 10 200 mm, 11 500 mm (inne długości - na zamówienie) Vmax. 60 m/min.
- Zakres przesuwu w osi Y 485 mm, Vmax. 60 m/min.
- Zakres przesuwu w osi Z 340 mm, Vmax. 60 m/min.
- Prędkość obrotowa wrzeciona 6000 obr./min. z wrzecionem szybkoobrotowym 18 000 obr./min.
- Moc wrzeciona 5,5 kW
- Magazyn narzędzi - osiem narzędzi na głowicy rewolwerowej
- Przyłącze sprężonego powietrza 7 bar
- Przyłącze elektryczne 400 V, 3~, 50 Hz, 63 A
- Zużycie powietrza na minutę: ok. 100 l ze spryskiwaniem