

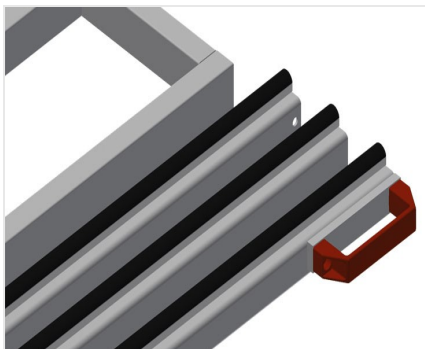


RMT

Stoły uchylnie



Stabilna konstrukcja stalowa. Montażowy stół uchylny z układem wjazdowym. Wymiary podstawowe 1400 × 2000 mm, po wyciągnięciu 2000 × 2800 mm. Platforma robocza z dwóch wysuwanych słupków podstawy, z listwami szczotkowymi. Minimalny rozmiar platformy roboczej 2000 × 1000 mm. Maksymalny rozmiar platformy roboczej 2800 × 2000 mm. Dwa słupki podstawy tworzą ramę, którą można pneumatycznie, płynnie przesunąć na wysokość w zakresie 1000-2000 mm. Układ podnoszący i przechyłania z zaworem nożnym. Podajnik rolkowy zamontowany na stałe z układem podnoszącym 100 mm. Układ podnoszący do przekazania / przejścia z podajnika rolkowego. Podajnik rolkowy z przodu otwarty do wsuwania na podajnik przekazujący. Układ jezdny z rolkami jednymi i pneumatyczną blokadą z aktywacją boczną. Opcja: Powierzchnia robocza: listwy pokryte filcem do RMT 1400. Zacisk dodatkowy zaworem ręcznym.



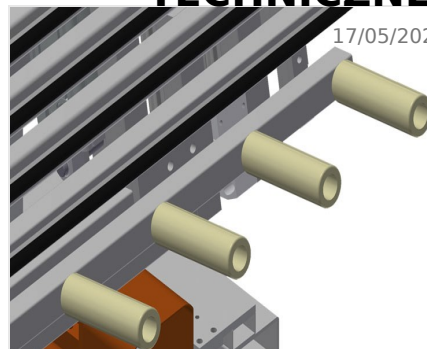
Powierzchnia robocza

Powierzchnia robocza z listwami szczotkowymi



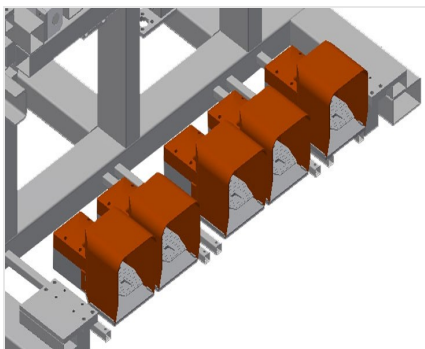
Podparcie robocze

Stół podpierający o regulowanej wysokości do 230 mm poniżej platformy roboczej. Głębokość stołu podpierającego 250 mm, długość 2000 mm



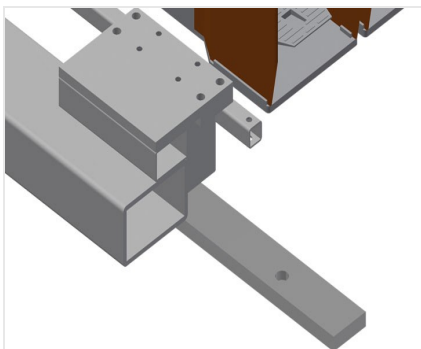
Listwy rolkowe

Podajnik rolkowy z przodu otwarty do wsuwania na podajnik przekazujący. Podajnik rolkowy zamontowany na stałe z układem podnoszącym 100 mm, układ podnoszący do przekazania / przejęcia z podajnika rolkowego



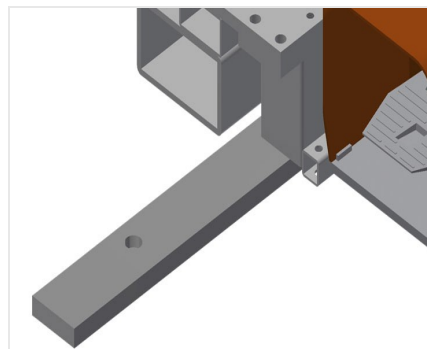
Włącznik nożny

Sterowanie zaworem nożnym. Układ podnoszący i przechyłania z zaworem nożnym



Układ jezdny

Układ jezdny z rolkami jezdny i blokadą pneumatyczną z obustronną aktywacją



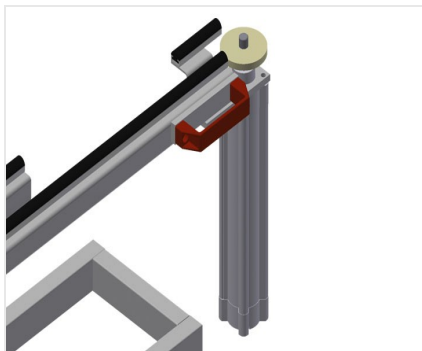
Szyna jezdna

Szyna jezdna 2,0 m odpowiednio lewa i prawa



Listwy filcowe

Powierzchnia robocza: listwy pokryte filcem



Zacisk dodatkowy

Zacisk dodatkowy z zaworem ręcznym do RMT 1400. Zaciski dodatkowe zapewniają pewny uchwyt podczas obróbki.



MODELE

WYMIAR I WAGA

Długość (mm)	<input type="radio"/>
Szerokość (mm)	<input type="radio"/>
Wysokość (mm)	<input type="radio"/>

POWIERZCHNIA PODPOROWA

Długość stołu podporowego (mm)	<input type="radio"/>
Głębokość stołu podporowego (mm)	<input type="radio"/>
Wysokość robocza (mm)	<input type="radio"/>
Nachylenie powierzchni podporowej	<input type="radio"/>
Długość przenośnika rolkowego (mm)	<input type="radio"/>
Średnica rolek (mm)	<input type="radio"/>
Długość rolek (mm)	<input type="radio"/>
Ładowność (kg)	<input type="radio"/>

Included ● Available ○