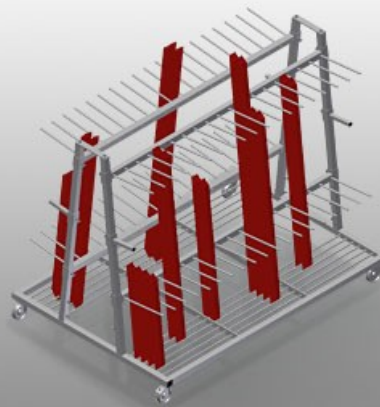




PWS4000

Wózki do transportu profili



Wózek profilowy do pionowego przechowywania i transportu profili

- Stabilna konstrukcja stalowa
- Pionowy transport profili
- Dwustronny załadunek wózka profilowego
- 18 przegród na każdą stronę
- Prosty załadunek i rozładunek
- Pojemność 120 - 160 profili
- Wózek z przegrodami z regulacją wysokości
- Podstawa wykonana z listew profilowych
- Cztery kółka zwrotne, z czego dwa z blokadą

Opcja

- Osłona z tworzywa sztucznego do PWS 4000



Wózek do transportu profilu PWS 4000



Prosty załadunek i rozładunek

Dwustronny załadunek wózka profilowego



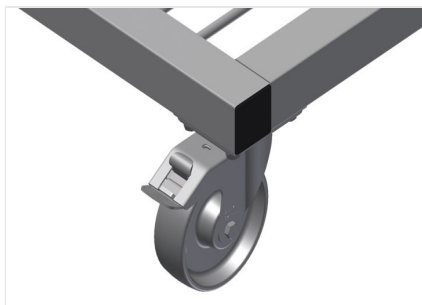
Wózek z przegrodami

Wózek z przegrodami z regulacją wysokości, szerokość przegrody 100 mm, głębokość przegrody 400 mm



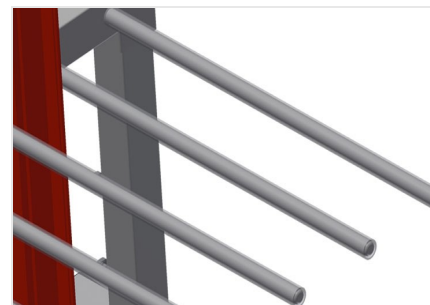
Podstawa wózka

Podstawa wykonana z listew profilowych



Rolki zwrotne

Cztery rolki zwrotne, w tym dwie z blokadą zapewniają znaczną ruchomość i łatwą, bezpieczną obsługę



Osłona z tworzywa sztucznego

Wszystkie powierzchnie robocze pokryte są antypoślizgową warstwą PCW, co pozwala uniknąć uszkodzenia powierzchni przy przechowywaniu



- Długość 2230 mm
- Szerokość 1560 mm
- Wysokość 1850 mm
- Cztery rozdzielniki z przegrodami
- 36 przegród
- Średnica kółek 125 mm
- Szerokość przegrody 100 mm
- Głębokość przegrody 400 mm
- Wysokość przegród 1620 mm
- Masa 200 kg
- Nośność 600 kg