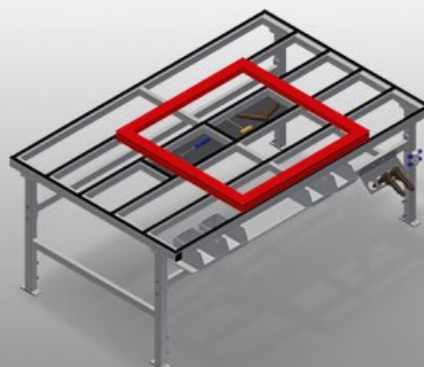




MT2000

Poziome stoły montażowe

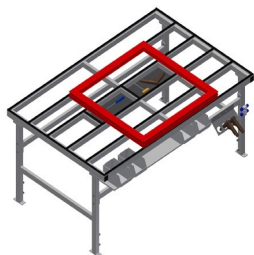


Stół montażowy przeznaczony do wszystkich prac na ramie i skrzydle

- Stabilna konstrukcja stalowa
- Stół montażowy przeznaczony do wszystkich prac na ramie i skrzydle
- Powierzchnia robocza: listwy ślizgowe z tworzywa sztucznego
- Półka narzędziowa do odkładania akcesoriów i narzędzi
- Regulowany w pionie
- Praktyczna półka pod powierzchnią stołu
- Cztery pojemniki z tworzywa na drobne akcesoria, okucia i śruby
- Przyłącze sprężonego powietrza, poczwórne
- Łatwy montaż w systemie modułowym

Opcje

- Na życzenie możliwość dostawy z listwami szczotkowymi
- Na życzenie możliwość dostawy z listwami pokrytymi filcem (dla profili drewnianych)
- Na życzenie możliwość dostawy z listwami gumowymi (dla profili aluminiowych)
- Gniazdka schuko podwójne
- Uchwyt narzędziowy
- Zespół przygotowania powietrza
- Kółka zwrotne, kompl.
- Wąż spiralny

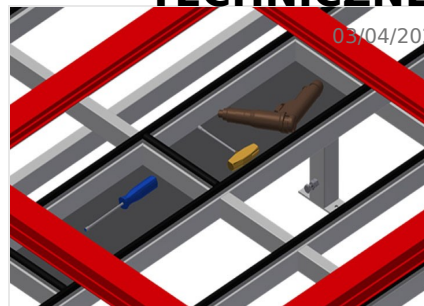


Stół montażowy MT 2000



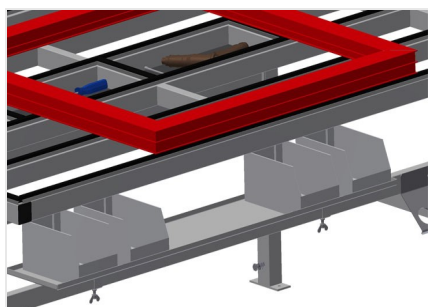
Powierzchnia robocza

Powierzchnia robocza: listwy ślizgowe z tworzywa sztucznego



Półka narzędziowa

Półka narzędziowa do odkładania akcesoriów i narzędzi



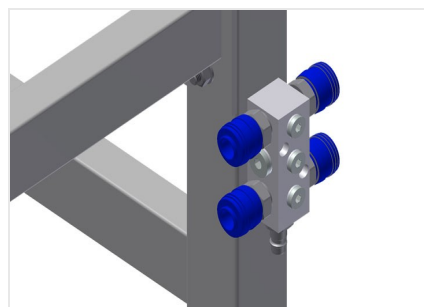
Półka

Półka z czterema pojemnikami z tworzywa sztucznego do niewielkich akcesoriów, okuć i śrub



Regulacja wysokości

Możliwość dostosowania wysokości, wysokość robocza regulowana na stopkach w zakresie 850 - 1000 mm



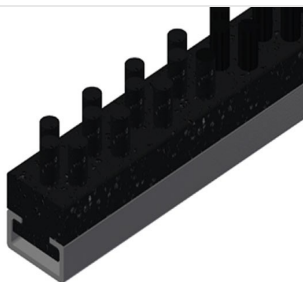
Przyłącze sprężonego powietrza, poczwórne

Przyłącze sprężonego powietrza, poczwórne do podłączania narzędzi pneumatycznych



Kółka zwrotne, kompl.

Dwa kółka zwrotne ze stoperem, dwa kółka stałe, dzięki którym możliwy jest swobodny ruch



Listwy szczotkowe

Powierzchnia robocza: listwy szczotkowe



03/04/2016

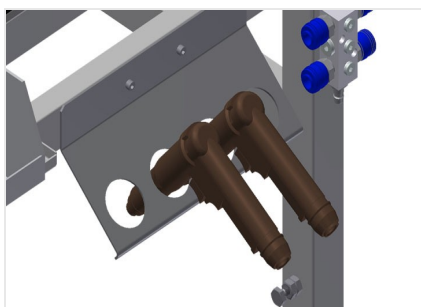
Listwy filcowe

Powierzchnia robocza: listwy pokryte filcem



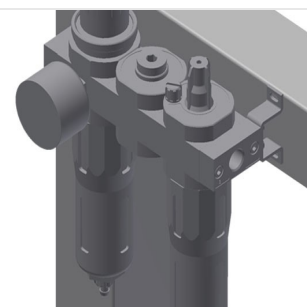
Listwy gumowe

Powierzchnia robocza: listwy z gumowym profilem grzybkowym



Uchwyt narzędziowy

Uchwyt narzędziowy do narzędzi pneumatycznych lub elektrycznych



Zespół przygotowania powietrza

Zespół przygotowania powietrza do narzędzi pneumatycznych



Gniazdka schuko podwójne



Wąż spiralny

Wąż spiralny L = 2,5 m z zabezpieczeniem przed zagięciem, złączem i przyłączem do podłączenia narzędzia pneumatycznego



- Długość 2000 mm
- Wysokość 850 - 1000 mm
- Szerokość 1300 mm
- Masa 100 kg