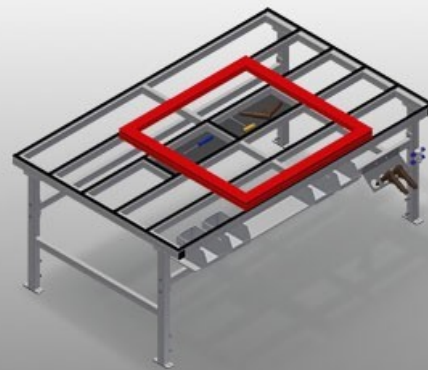




MT

Poziome stoły montażowe

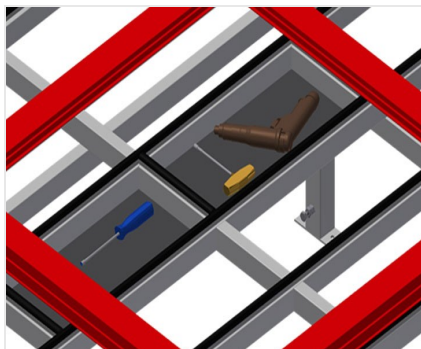


Stół montażowy do wszystkich prac związanych z ramami i skrzydłami. Stabilna konstrukcja stalowa. Powierzchnia robocza: listwy ślizgowe z tworzywa sztucznego. Półka narzędziowa do odkładania akcesoriów i narzędzi. Regulowany w pionie. Praktyczny półka pod powierzchnią stołu. Cztery pojemniki z tworzywa na drobne akcesoria, okucia i śruby. Przyłącze sprężonego powietrza, poczwórne. Łatwy montaż w systemie modułowym.



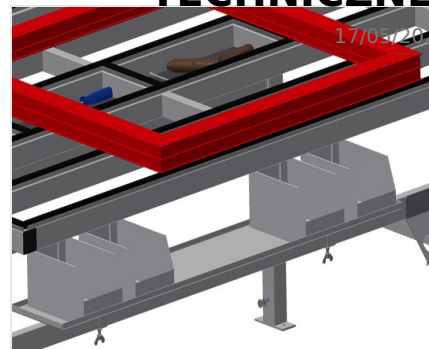
Powierzchnia robocza

Powierzchnia robocza: listwy ślizgowe z tworzywa sztucznego



Półka narzędziowa

Półka narzędziowa do odkładania akcesoriów i narzędzi



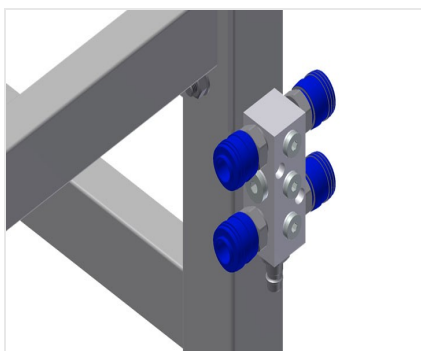
Półka

Półka z czterema pojemnikami z tworzywa sztucznego do niewielkich akcesoriów, okuć i śrub



Regulacja wysokości

Możliwość dostosowania wysokości, wysokość robocza regulowana na stopkach w zakresie 850 - 1000 mm



Przyłącze sprężonego powietrza, poczwórne

Przyłącze sprężonego powietrza, poczwórne do podłączenia narzędzi pneumatycznych



Kółka zwrotne, kompl.

Dwa kółka zwrotne ze stoperem, dwa kółka stałe, dzięki którym możliwy jest swobodny ruch



Listwy szczotkowe

Powierzchnia robocza: listwy szczotkowe



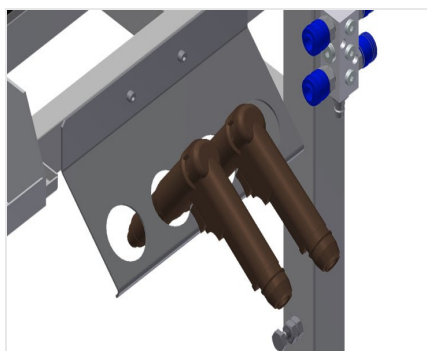
Listwy filcowe

Powierzchnia robocza: listwy pokryte filcem



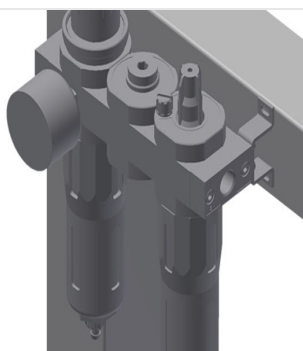
Listwy gumowe

Powierzchnia robocza: listwy z gumowym profilem grzybkowym



Uchwyt narzędziowy

Uchwyt narzędziowy do narzędzi pneumatycznych lub elektrycznych



Zespół przygotowania powietrza

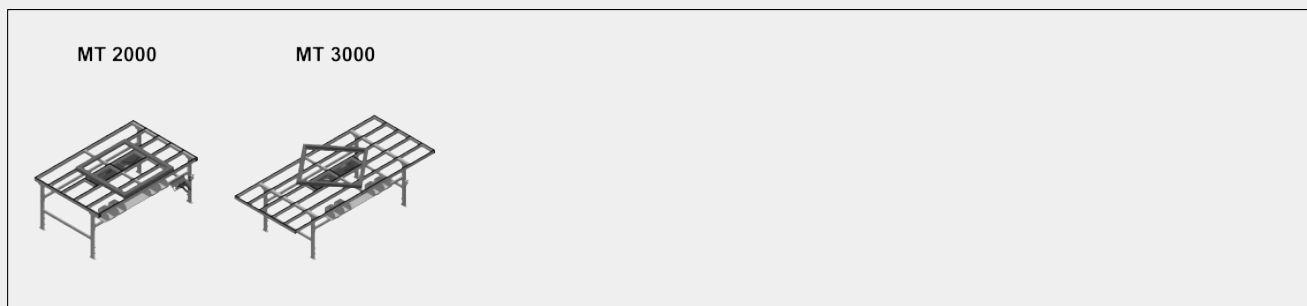
Zespół przygotowania powietrza do narzędzi pneumatycznych



Gniazdko schuko podwójne



MODELE



WYMIAR I WAGA

MT 2000 / MT 3000

Długość (mm)	<input type="radio"/>
Szerokość (mm)	<input type="radio"/>
Wysokość (mm)	<input type="radio"/>
Waga (kg)	<input type="radio"/>

POWIERZCHNIA PODPOROWA

Regulowana wysokość	<input checked="" type="radio"/>
Blat do odkładania narzędzi i akcesoriów	<input checked="" type="radio"/>
Blat z listwami szczotkowymi	<input type="radio"/>
Blat z listwami filcowymi	<input type="radio"/>
Blat z listwami gumowymi	<input type="radio"/>

SPECYFIKACJE

Półka pod powierzchnią stołu	<input checked="" type="radio"/>
Plastikowe pojemniki	<input type="radio"/>
Poczwórne przyłącze sprężonego powietrza	<input checked="" type="radio"/>
Uchwyt narzędziowy	<input type="radio"/>
Jednostka konserwacji 1/4 z poczwórnym przyłączem powietrza, Festo	<input type="radio"/>
Podwójne gniazda Schuko 230V 16A AP	<input type="radio"/>
Koła nastawne Stand Alone (2 nastawne + 2 stałe)	<input type="radio"/>

Included ● Available ○