



### MS3000

#### Stojaki montażowe



Stół montażowy przeznaczony do montażu pionowego

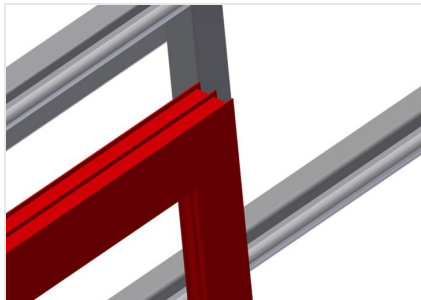
- Stabilna konstrukcja stalowa
- Idealny do montażu pionowego
- Przystosowany do linii
- Płynne ustawienie pozycji pośrednich do ergonomicznej pracy
- Regulacja wysokości za pomocą siłownika pneumatycznego
- Listwy rolkowe z rolkami stalowymi
- Powierzchnia robocza: listwy ślizgowe z tworzywa sztucznego
- Dwa przesuwane poziomo zaciski profili
- Przyłącze sprężonego powietrza, poczwórne

#### Opcje

- Nakładka profilowa wyciągana do MS 3000
- Zacisk profilu przesuwny
- Uchwyt blaszany do wkrętaka
- Układ jezdny
- Szyna jezdna
- Stoper końcowy
- Ochrona profilu na rolkach nośnych



### Stojak montażowy MS 3000



### Powierzchnia robocza

Powierzchnia robocza: listwy ślizgowe z tworzywa sztucznego



### Listwy rolkowe

Dolny podajnik rolkowy z rolkami nośnymi L = 200 mm



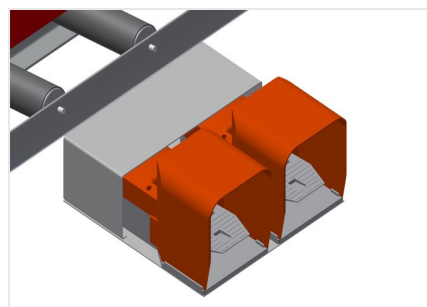
### Zacisk

Dwa boczne zaciski materiału mocują profil podczas pracy, wysokość zamocowania profili maks. 200 mm



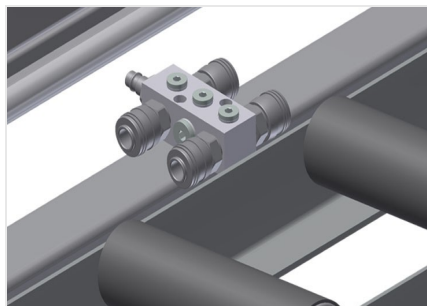
### Regulacja wysokości

Możliwość dostosowania wysokości, wysokość robocza regulowana na stopkach



### Włącznik nożny

Sterowanie zaworem nożnym. W położeniu pionowym 500 mm pneumatyczna regulacja wysokości, zaciskanie pneumatyczne



### Przyłącze sprężonego powietrza, poczwórne

Poczwórne przyłącze do podłączenia narzędzi pneumatycznych



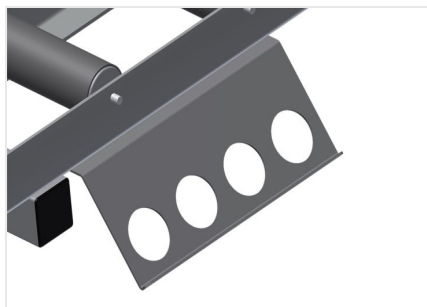
### Rolki wprowadzające

Rolki ochronne na początku lub końcu podajnika rolkowego



### Powierzchnia podparcia - rozsuwana

Powierzchnia robocza górna wyciągana do MS 3000 i MS 4000, powierzchnia robocza wyciągana o 800 mm i 500 mm w górę dla wysokich ram



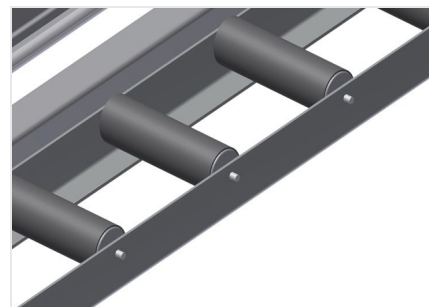
### Uchwyt blaszany do wkrętaka

Uchwyt narzędziowy do narzędzi pneumatycznych



### Zacisk profilu przesuwny

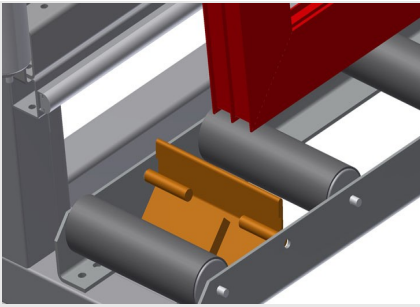
Zaciski dodatkowe zapewniają pewny uchwyt podczas pracy



### Ochrona profilu na rolkach nośnych

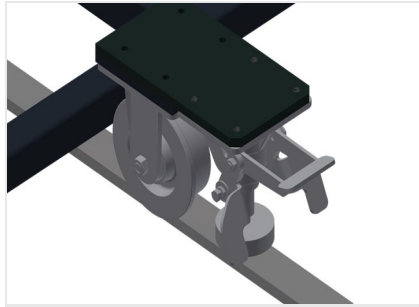
Warstwa ochronna na rolkach nośnych 200 mm (aluminium/16x i aluminium/21x), podajnik wyposażony w rolki pokryte warstwą ochronną w celu zabezpieczenia profilu przed uszkodzeniami przy załadunku i rozładunku





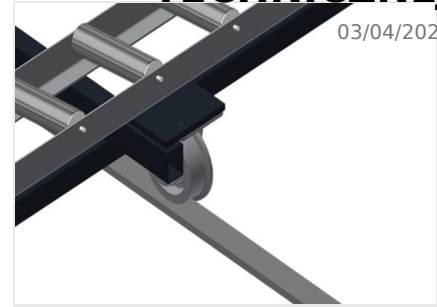
### Stoper końcowy

Stoper końcowy Rb = 200



### Układ jezdny

Układ jezdny do KT/KTH/MS/VE. Układ jezdny z rolkami obieżowymi i hamulcem ustalającym



### Szyna jezdna

Szyna jezdna 2,0 m odpowiednio lewa i prawa





- Długość 3110 mm
- Szerokość 1200 mm
- Wysokość w położeniu pionowym 2050 mm
- Regulacja wysokości za pomocą siłownika pneumatycznego
- Szerokość podajnika rolkowego 200 mm
- Masa 330 kg
- Nośność 300 kg
- Przyłącze sprężonego powietrza 7 bar
- Zużycie powietrza ok. 35 l/min.