

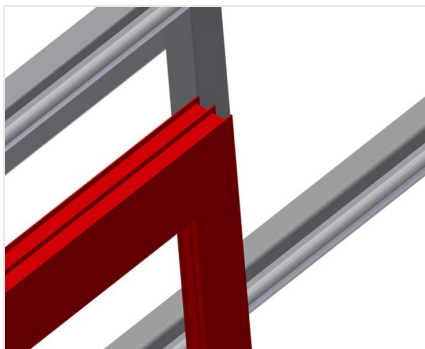


MS

Stojaki montażowe

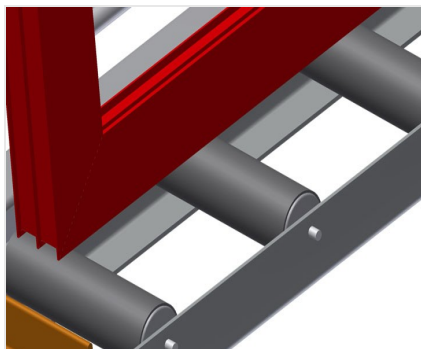


Stół montażowy do montażu pionowego. Stabilna konstrukcja stalowa. Idealny do montażu pionowego. Nadaje się do linii. Płynne ustawienie pozycji pośrednich do ergonomicznej pracy. Regulacja wysokości za pomocą siłownika pneumatycznego. Wspornik rolkowy ze stalowymi rolkami. Powierzchnia nośna stołu z plastikowymi prowadnicami. Dwa poziomo regulowane zaciski profili. Przyłącze sprężonego powietrza, poczwórne.



Powierzchnia robocza

Powierzchnia robocza: listwy ślizgowe z tworzywa sztucznego



Listwy rolkowe

Dolny podajnik rolkowy z rolkami nośnymi L = 200 mm



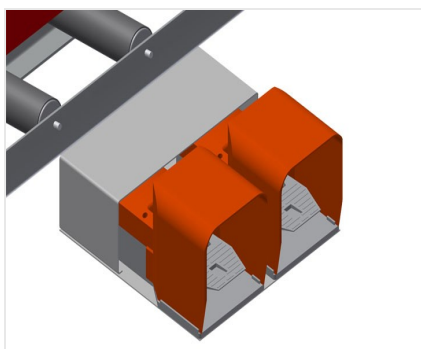
Zacisk

Dwa boczne zaciski materiału mocują profil podczas pracy, wysokość zamocowania profili maks. 200 mm



Regulacja wysokości

Możliwość dostosowania wysokości, wysokość robocza regulowana na stopkach



Włącznik nożny

Sterowanie zaworem nożnym. W położeniu pionowym 500 mm pneumatyczna regulacja wysokości, zaciskanie pneumatyczne



Przyłącze sprężonego powietrza, poczwórne

Poczwórne przyłącze do podłączenia narzędzi pneumatycznych





Rolki wprowadzające

Rolki ochronne na początku lub końcu podajnika rolkowego



Powierzchnia podparcia - rozsuwana

Powierzchnia robocza górna wyciągana do MS 3000 i MS 4000, powierzchnia robocza wyciągana o 800 mm i 500 mm w górę dla wysokich ram



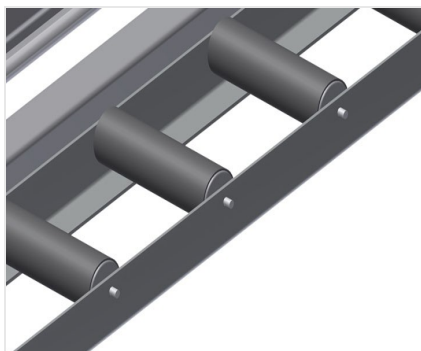
Uchwyt blaszany do wkrętaka

Uchwyt narzędziowy do narzędzi pneumatycznych



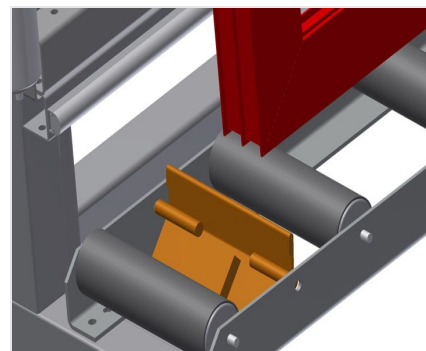
Zacisk profilu przesuwny

Zaciski dodatkowe zapewniają pewny uchwyt podczas pracy



Ochrona profilu na rolkach nośnych

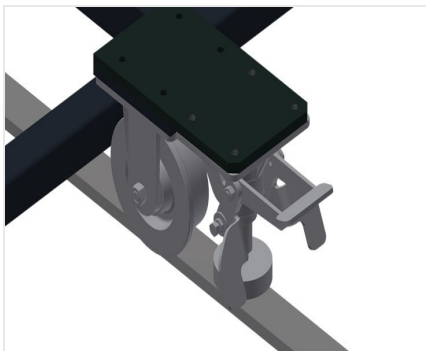
Warstwa ochronna na rolkach nośnych 200 mm (aluminium/16x i aluminium/21x), podajnik wyposażony w rolki pokryte warstwą ochronną w celu zabezpieczenia profilu przed uszkodzeniami przy załadunku i rozładunku



Stoper końcowy

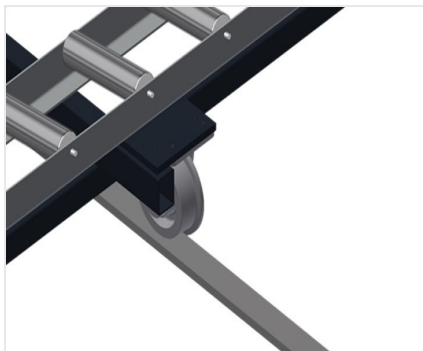
Stoper końcowy Rb = 200





Układ jezdny

Układ jezdny do KT/KTH/MS/VE. Układ jezdny z rolkami obrzeżowymi i hamulcem ustalającym

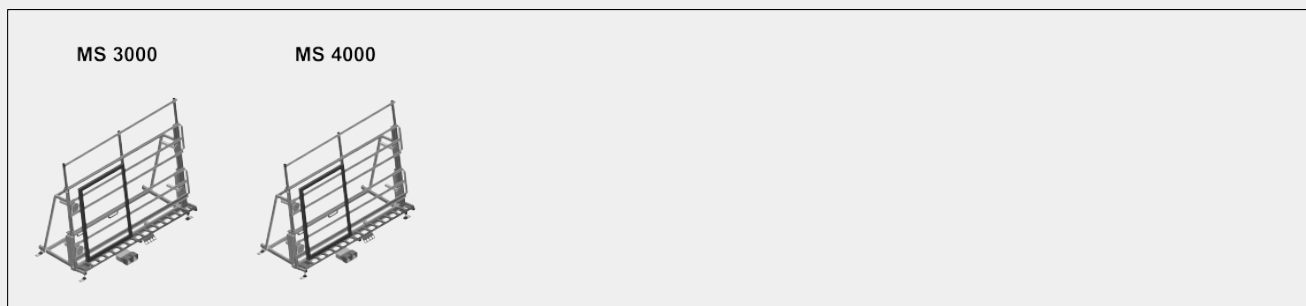


Szyna jezdna

Szyna jezdna 2,0 m odpowiednio lewa i prawa



MODELE



WYMIAR I WAGA

MS 3000 / MS 4000

Długość (mm)	<input type="radio"/>
Szerokość (mm)	<input type="radio"/>
Wysokość pionowa (mm)	<input type="radio"/>
Szerokość przenośnika rolkowego (mm)	<input type="radio"/>
Waga (kg)	<input type="radio"/>

POWIERZCHNIA PODPOROWA

Pneumatyczna regulacja wysokości (mm)	<input type="radio"/>
Pneumatyczna regulacja pionowej wysokości	<input checked="" type="radio"/>
Wyjmowany wspornik profilu	<input type="radio"/>
Oslony profilu dla rolek nośnych	<input type="radio"/>
Ładowność (kg)	<input type="radio"/>



SPECYFIKACJE

Przesuwane poziomo zaciski profili	<input type="radio"/>
Zacisk do przesuwanych profili	<input type="radio"/>
Płyta wspornikowa L=290 mm	<input type="radio"/>
Odbój ogranicznika	<input type="radio"/>
Poczwórne przyłącze sprężonego powietrza	<input checked="" type="radio"/>
Jednostka ruchoma	<input type="radio"/>
Tor 2,0 m z lewej i z prawej	<input type="radio"/>
Ciśnienie powietrza roboczego (bar)	<input type="radio"/>
Zużycie powietrza około (l/min)	<input type="radio"/>

Included ● Available ○