

MG573/33

Piły obrotowe



- Wszechstronne zastosowanie do profili aluminiowych i z tworzyw sztucznych
- Stabilny stół podpierający z nastawnym blatem obrotowym
- Cichy, trwały napęd dzięki zastosowaniu paska klinowego
- Seryjnie wyposażona w tarczę piły
- Hydropneumatyczny posuw pił
- Obsługa oburęczna
- Maszyna z podstawą
- Pneumatyczny układ mocowania profilu (2x poziome 1x pionowe)
- Dozujące urządzenie natryskowe

Opcje

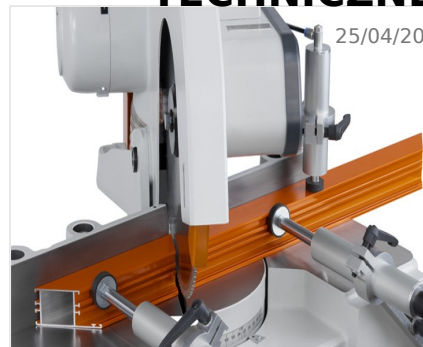
- Odsysacz wiórów
- Systemy pomiarowe
- Podajniki rolkowe
- Tarcze pił
- Wysokowydajny płyn chłodzący



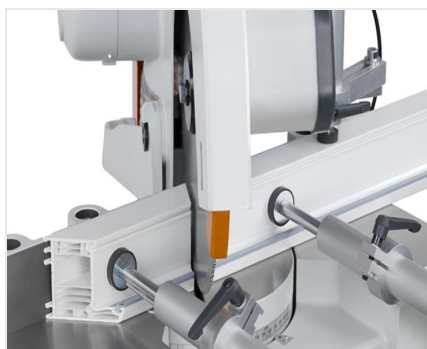
Piła obrotowa MGS 73/33



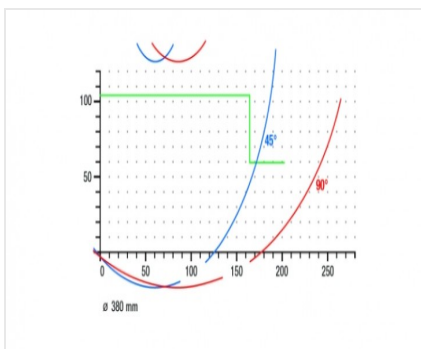
Piła obrotowa MGS 73/33



Piła obrotowa MGS 73/33



Piła obrotowa MGS 73/33



Piła obrotowa MGS 73/33

Diagram cięcia MGS 73/33



- Zakres obrotu 0° - 45° ustawiany bezstopniowo w lewo i w prawo
- Blokada położenia przy 15°, 30° i 45°
- Średnica tarczy piły 380 mm
- Prędkość obrotowa tarczy pił 2800 obr./min.
- Przyłącze elektryczne 230/400 V, 3~, 50 Hz
- Moc oddawana 3 kW
- Przyłącze sprężonego powietrza 7 bar
- Długość 850 mm, głębokość 900 mm, wysokość 1450 mm, masa 220 kg