

MGS245/00

Piły obrotowe



Maszyna do specjalnych konstrukcji

- Sprawdzona zasada elumatec „Cięcie od dołu”:
- Wolna powierzchnia stołu umożliwi optymalny załadunek i odbieranie profili
- Opatentowany proces posuwu tarczą tnącą w kierunku przeciwnym do siły docisku profilu.
- Automatycznie otwierająca się osłona ochronna
- Dozujące urządzenie natryskowe
- Seryjnie wyposażona w tarczę piły
- Zakres obrotu, ręcznie, 22,5° w lewo i w prawo z cyfrowym wyświetlaczem kąta
- Zakres pochyleń 90° - 45°, pneumatycznie,
(kąty pośrednie z ogranicznikiem rewolwerowym i wyświetlaczem cyfrowym)

Piła obrotowa MGS 245/31

Patrz MGS 245/00, jednak:

- 3-osiowy komputer sterujący E 580 do elektronicznego obracania i pochyleń tarczy piły
- Elektronicznie sterowana regulacja długości systemu pomiarowego
- Kolorowy ekran dotykowy 10,4”
- Złącze sieciowe RJ45, 10/100 Mb
- Regulacja długości 6000 mm

Piła obrotowa MGS 245/30

Patrz MGS 245/31, jednak:

- Regulacja długości 4500 mm

Piła obrotowa MGS 245/32

Patrz MGS 245/31, jednak:

- Regulacja długości 7500 mm

Opcje



elumatec

KARTA CHARAKTERYSTYKI TECHNICZNEJ

02/04/2026

- Hydropneumatyczny posuw pił
- Odsysacz wiórów
- Tarcze pił
- Wysokowydajny płyn chłodzący

elumatec AG
Pinacher Straße, 61
75417 Mühlacker
Germany

Tel +49 7041-14-184
sales@elumatec.com
www.elumatec.com

The right to make technical alterations is reserved.



02/04/2026

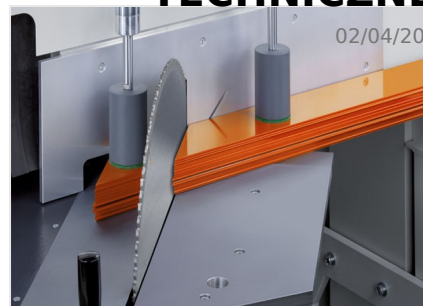


Piła obrotowa MGS 245/00

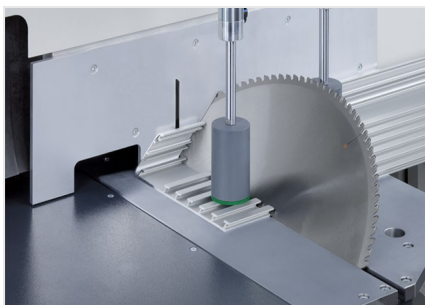
MGS 245/00 + wyposażenie dodatkowe



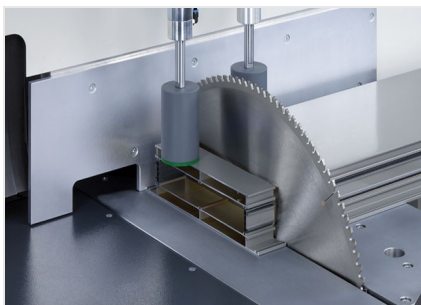
Piła obrotowa MGS 245/00



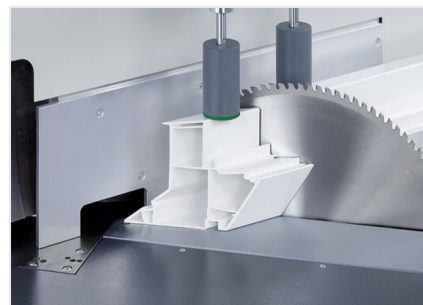
Piła obrotowa MGS 245/00



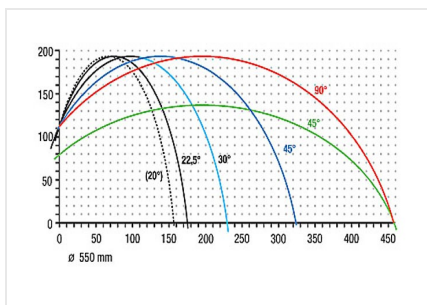
Piła obrotowa MGS 245/00



Piła obrotowa MGS 245/00



Piła obrotowa MGS 245/00



Piła obrotowa MGS 245/00

Diagram cięcia MGS 245/00



elumatec AG
Pinacher Straße, 61
75417 Mühlacker
Germany

Tel +49 7041-14-184
sales@elumatec.com
www.elumatec.com

The right to make technical alterations is reserved.



- Zakres obrotu, ręcznie, 22,5° w lewo i w prawo z wyświetlaczem cyfrowym E 111
- Zakres pochylenia, pneumatycznie 90° - 45° z wyświetlaczem cyfrowym
- Zakres cięcia, patrz diagram cięcia
- Średnica tarczy piły 550 mm
- Prędkość obrotowa tarczy pił 2250 obr./min.
- Przyłącze elektryczne 230/400 V, 3~, 50 Hz
- Moc oddawana 4 kW
- Przyłącze sprężonego powietrza 7 bar
- Zużycie powietrza na jeden takt roboczy: 20 l bez spryskiwania, 32 l ze spryskiwaniem
- Długość 1900 mm, głębokość 1550 mm, wysokość 2100 mm, masa 1150 kg