



KW4

Wózki do transportu profili

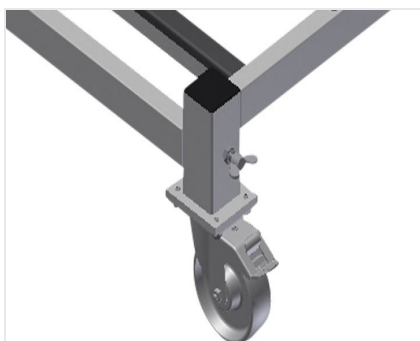


Wózek do transportu profili do wewnątrzzakładowego transportu elementów okiennych

- Stabilna konstrukcja stalowa
- Wózek do transportu wewnątrzzakładowego
- Uchwyt do transportu wózkiem wysokiego podnoszenia
- Cztery zaczepy do transportu dźwigiem
- Cztery uchwyty pasów mocujących
- Podstawa wózka pokryta powłoką gumową
- Kółka zwrotne zdejmowane, co pozwala na stabilne ustawienie na posadzce wózka do transportu profili
- Cztery kółka zwrotne, z czego dwa z blokadą

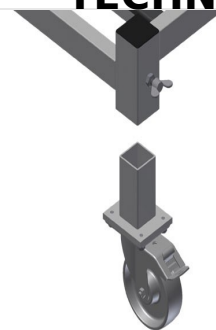


Wózki do transportu profilu KW 4



Kółka zwrotne

Cztery kółka zwrotne, z czego dwa z blokadą zapewniają znaczną ruchomość i łatwą, bezpieczną obsługę



Kółka zwrotne zdejmowane

Kółka zwrotne zdejmowane, co pozwala na stabilne ustawienie na posadzce wózka do transportu profili



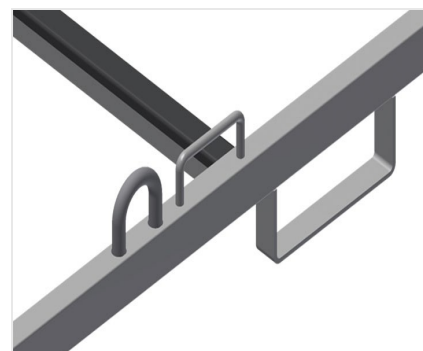
Podstawa pokryta profilem gumowym

Powierzchnia robocza pokryta profilem gumowym, chroni profil przed uszkodzeniami



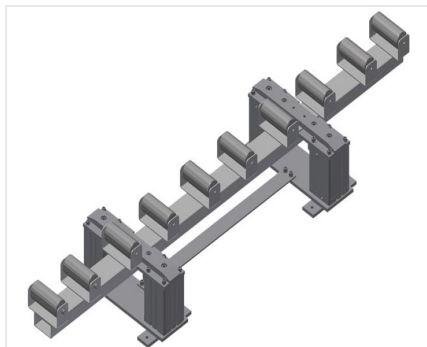
Uchwyty do pasów mocujących

Z czterema uchwytami do pasów mocujących



Pałęk do wózka widłowego i hak dźwigowy

Z czterema pałkami do wózków widłowych i dwoma hakami do dźwigów



Stacja podnośnikowa

HBR 1600 stacja podnośna do przekazywania ciężkich okien na wózek transportowy KW 4



- Długość 2000 mm
- Szerokość 1000 mm
- Wysokość 1850 mm
- Masa 150 kg
- Nośność 500 kg
- Średnica kółek 125 mm