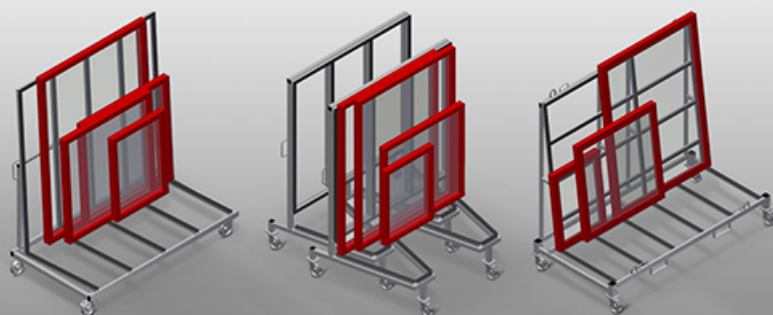




KW

Wózki do transportu profili



Wózek do komisjonowania i transportu elementów okiennych. Stabilna konstrukcja stalowa. Wsporniki profilowe z gumową powierzchnią. Cztery kółka, z których dwa mają blokadę.

KW 2: Otwory do transportu za pomocą wózka widłowego. Cztery uchwyty do transportu dźwigiem. Cztery uchwyty pasów mocujących. Kółka można zdemontować w celu zwiększenia stabilności wózka w trakcie transportu na ciężarówce.

KW 3: Możliwość złożenia, gdy nie jest załadowany - oszczędność miejsca.

KW 4: Otwory do transportu za pomocą wózka widłowego. Cztery uchwyty do transportu dźwigiem. Cztery uchwyty pasów mocujących. Kółka można zdemontować w celu zwiększenia stabilności wózka.



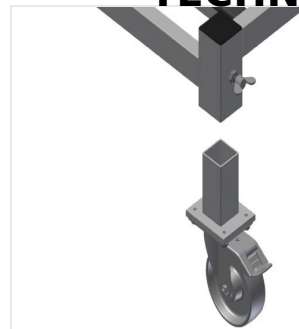
Kółka zwrotne KW 1 / KW 3

Cztery kółka zwrotne, z czego dwa z blokadą zapewniają znaczną ruchomość i łatwą, bezpieczną obsługę



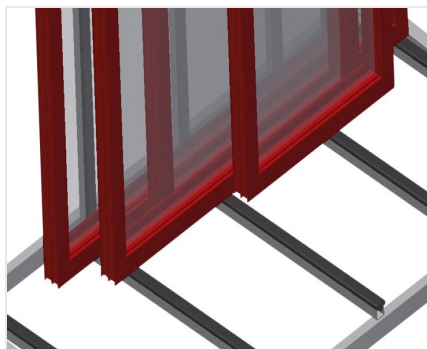
Kółka zwrotne zdejmowane KW 2

Kółka zdejmowane, co pozwala na stabilne ustawienie wózka do transportu profili na samochodzie ciężarowym. Cztery kółka zwrotne, z czego dwa z blokadą zapewniają znaczną ruchomość i łatwą, bezpieczną obsługę



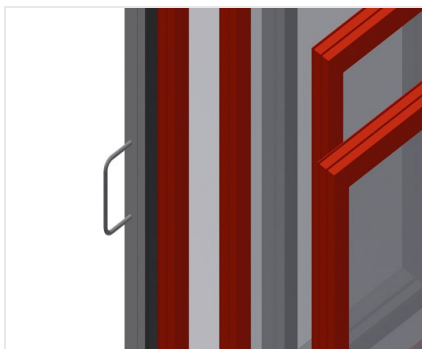
Kółka zwrotne zdejmowane KW 4

Kółka zwrotne zdejmowane, co pozwala na stabilne ustawienie na posadzce wózka do transportu profili. Cztery kółka zwrotne, z czego dwa z blokadą zapewniają znaczną ruchomość i łatwą, bezpieczną obsługę



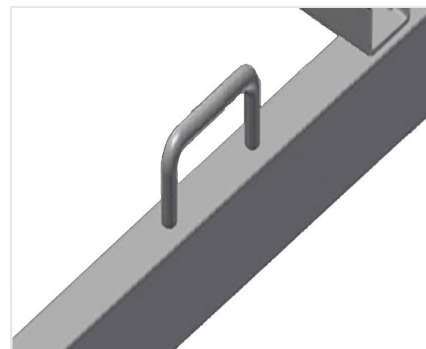
Podstawa pokryta profilem gumowym

Powierzchnia robocza pokryta profilem gumowym, chroni profil przed uszkodzeniami



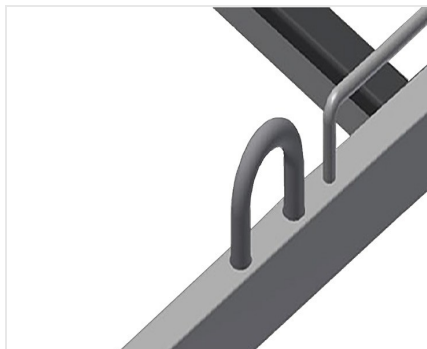
Pałak transportowy KW 1 / KW 3

Obustronny pałak transportowy do przesuwania wózka



Uchwyty do pasów mocujących KW 2 / KW 4

Z czterema uchwytami do pasów mocujących



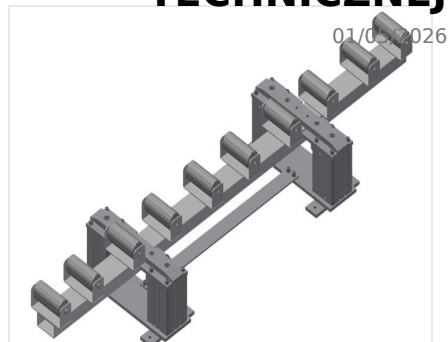
Hak do dźwigu KW 2 / KW 4

Z czterema hakami do dźwigu



Pałak do wózka widłowego KW 2 / KW 4

Z czterema pałakami do wózków widłowych

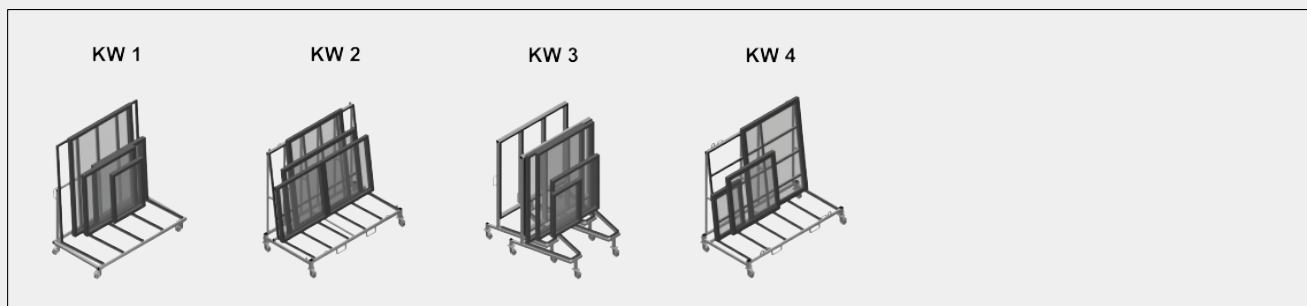


Stacja podnośnikowa KW 4

HBR 1600 stacja podnośna do przekazywania ciężkich okien na wózek transportowy KW 4



MODELE



WYMIAR I WAGA

KW 1 / KW 2 / KW 3 / KW 4

Długość (mm)	<input type="radio"/>
Szerokość (mm)	<input type="radio"/>
Wysokość (mm)	<input type="radio"/>
Waga (kg)	<input type="radio"/>

POJEMNOŚĆ SKŁADOWANIA

KW 1 / KW2 / KW 3 / KW 4

Ładowność (kg)	<input type="radio"/>
----------------	-----------------------

KW 2

Szerokość użytkowa (mm)	<input type="radio"/>
Wysokość podparcia (mm)	<input type="radio"/>



SPECYFIKACJE

KW 2 / KW 4

Wspornik transportowy z wózkiem podnośnikowym

Haki do transportowania dźwigiem

Punkty zaczepowe pasów mocujących

KW 2

Wózek również do transportu zewnętrznego

Koła można zdjąć celem ustawienia wózka na samochodzie ciężarowym

KW 3

Z możliwością ułożenia w stos, gdy nie jest załadowany

KW 4

Stacja podnoszenia do transportowania ciężkich okien

KW 1 / KW 2 / KW 3 / KW 4

Średnica kół obrotowych (mm)

Koła obrotowe

Koła obrotowe z odbojem blokującym

Included Available