

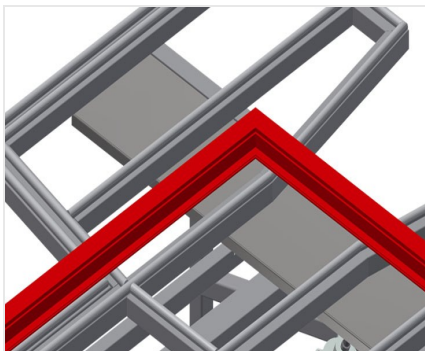


*KT*

Stoły uchylnie

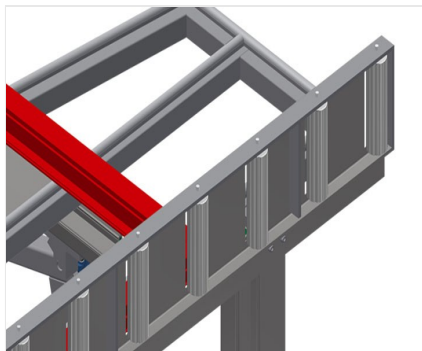


Stół montażowy do montażu w pozycji pionowej i poziomej. Stabilna konstrukcja stalowa. Ważne przy zmianie z transportu pionowego na poziomy i odwrotnie idealny do montażu pionowego i poziomego. Pneumatyczne pochylenie. Powierzchnia robocza: listwy ślizgowe z tworzywa sztucznego. Listwy rolkowe, opuszczane pneumatycznie. Przyłącze sprężonego powietrza, poczwórne.



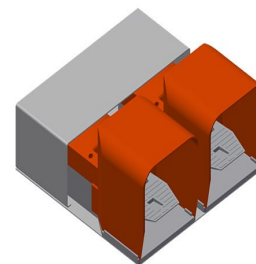
### Powierzchnia robocza

Powierzchnia robocza: listwy ślizgowe z tworzywa sztucznego



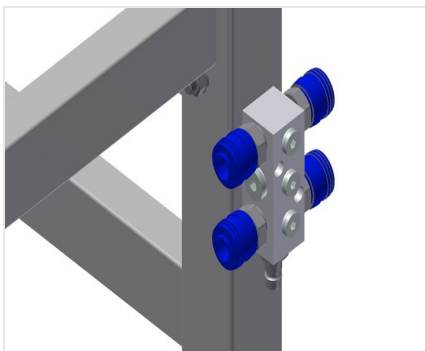
### Listwy rolkowe

Podajnik rolkowy opuszczany pneumatycznie, co umożliwia w pozycji poziomej swobodną pracę, a w pozycji pionowej swobodny dalszy transport



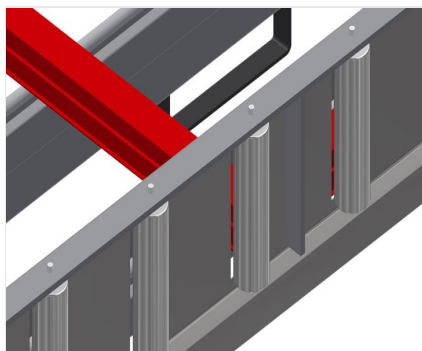
### Włącznik nożny

Sterowanie zaworem nożnym, obrót pneumatyczny poziomo-pionowo



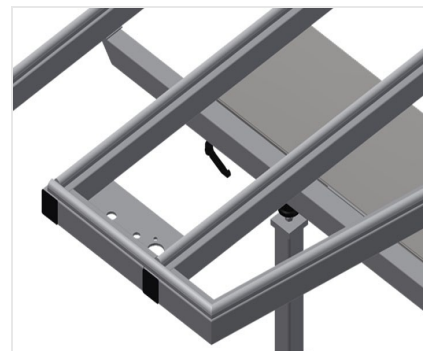
### Przyłącze sprężonego powietrza, poczwórne

Przyłącze sprężonego powietrza, poczwórne do podłączenia narzędzi pneumatycznych



### Ochrona profilu na rolkach nośnych

Warstwa ochronna na rolkach nośnych 200 mm (aluminium/16x i aluminium/21x). Podajnik wyposażony w rolki pokryte warstwą ochronną w celu zabezpieczenia profilu przed uszkodzeniami przy załadunku i rozładunku



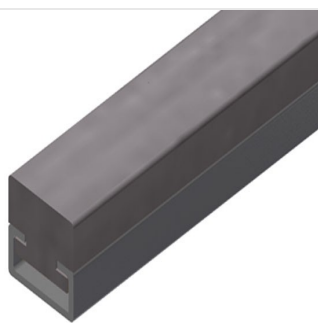
### Powierzchnia podparcia - rozsuwana

Powierzchnia robocza rozsuwana w górę do KT/KTH 3000 i KT/KTH 4000. Powierzchnia robocza rozsuwana o 500 mm w górę dla wysokich ram



### Listwy szczotkowe

Powierzchnia robocza: listwy szczotkowe



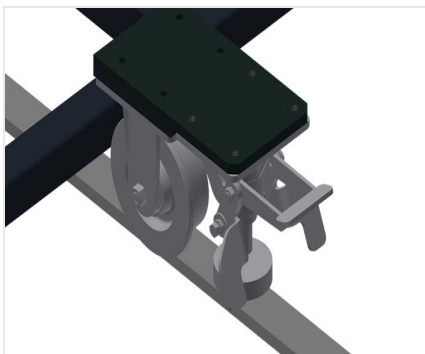
### Listwy filcowe

Powierzchnia robocza: listwy pokryte filcem



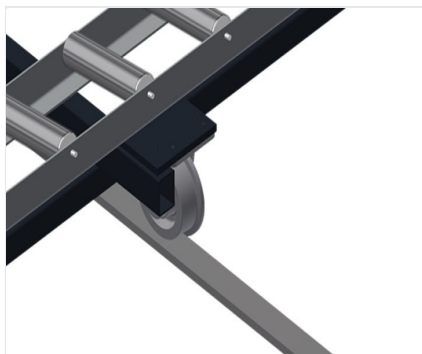
### Listwy gumowe

Powierzchnia robocza: listwy z gumowym profilem grzybkowym



### Układ jezdny

Układ jezdny do KT/KTH/MS/VE. Układ jezdny z rolkami obrotowymi i hamulcem ustalającym

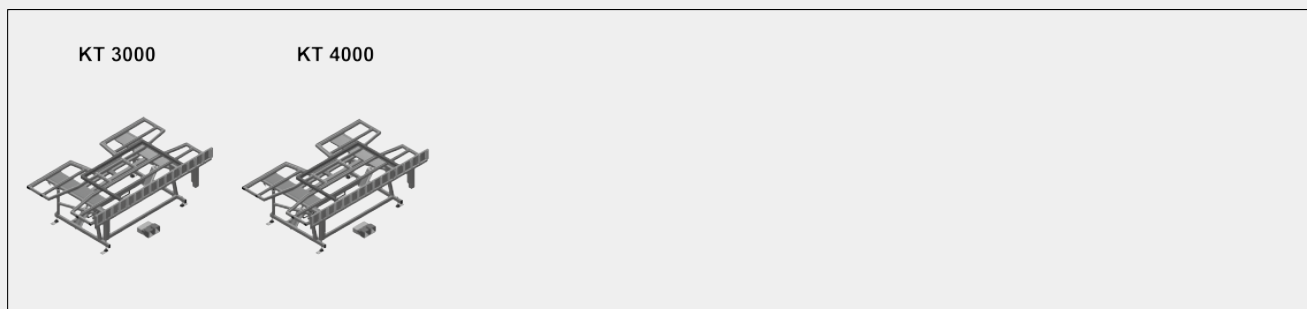


### Szyna jezdna

Szyna jezdna 2,0 m odpowiednio lewa i prawa



### MODELE



### WYMIAR I WAGA

#### KT 3000 / KT 4000

Długość (mm)	<input type="radio"/>
Szerokość (mm)	<input type="radio"/>
Wysokość pionowa (mm)	<input type="radio"/>
Szerokość przenośnika rolkowego (mm)	<input type="radio"/>
Waga (kg)	<input type="radio"/>

### POWIERZCHNIA PODPOROWA

Pneumatyczna regulacja wysokości (mm)	<input type="radio"/>
Nachylenie pneumatyczne	<input checked="" type="radio"/>
Wspornik górnego stołu	<input type="radio"/>
Blat z listwami szczotkowymi	<input type="radio"/>
Blat z listwami filcowymi	<input type="radio"/>
Blat z listwami gumowymi	<input type="radio"/>
Oslony profilu dla rolek nośnych	<input type="radio"/>
Ładowność (kg)	<input type="radio"/>

### SPECYFIKACJE

Poczwórne przyłącze sprężonego powietrza	<input checked="" type="radio"/>
Jednostka ruchoma	<input type="radio"/>
Tor 2,0 m z lewej i z prawej	<input type="radio"/>
Ciśnienie powietrza roboczego (bar)	<input type="radio"/>
Zużycie powietrza około (l/min)	<input type="radio"/>

Included ● Available ○