

KS101/30

Piły do wycięć klinowych
KS



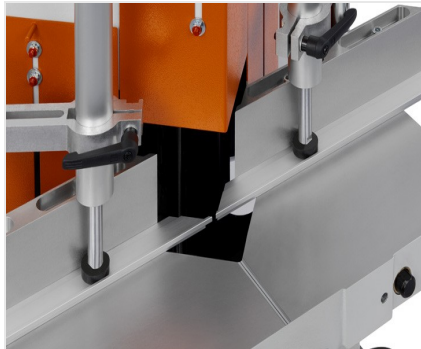
- Precyzyjne wycięcia typu V w profilach z tworzywa sztucznego
- Pneumatyczny, bezstopniowo regulowany posuw piły do wykonywania precyzyjnych cięć z przyspieszonym posuwem powrotnym
- Łatwe ustawianie głębokości cięcia
- Seryjnie wyposażona w przyłącze do węża odsysającego wióry i pojemnik na wióry
- Seryjnie wyposażona w tarcze pił
- Seryjnie wyposażona w dozujące urządzenie natryskowe

Opcje

- Dociski mocujące
- Systemy pomiarowe
- Podajnik rolkowy
- Tarcze pił
- Wysokowydajny płyn chłodzący



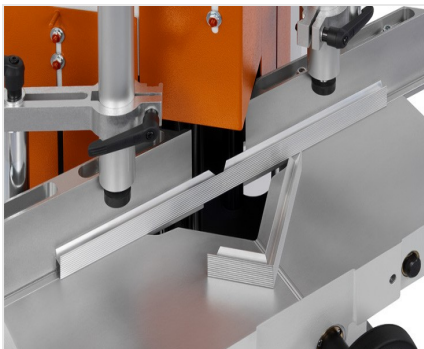
**Piła do wycięć klinowych
KS 101/30**



**Piła do wycięć klinowych
KS 101/30**



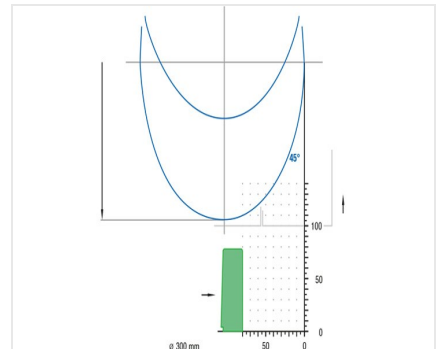
**Piła do wycięć klinowych
KS 101/30**



**Piła do wycięć klinowych
KS 101/30**



**Piła do wycięć klinowych
KS 101/30**



**Piła do wycięć klinowych
KS 101/30**





- Zakres cięcia dla cięć typu V: głębokość cięcia 80 mm, wysokość profilu 100 mm
- Średnica tarczy piły 300 mm
- Prędkość obrotowa tarczy pił 2800 obr./min.
- Przyłącze elektryczne 230/400 V, 3~, 50 Hz
- Moc oddawana każdego silnika 0,9 kW
- Przyłącze sprężonego powietrza 7 bar
- Zużycie powietrza na jeden takt roboczy: 20 l bez spryskiwania, 44 l ze spryskiwaniem
- Długość 980 mm, głębokość 800 mm, wysokość 1650 mm, masa 240 kg