

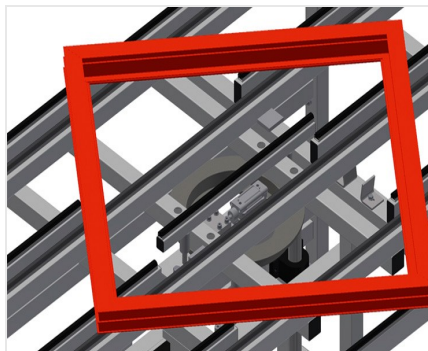


HD

Stoły obrotowe podnośne

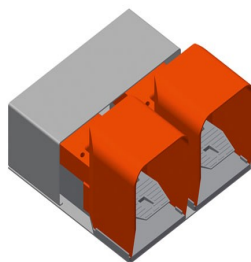


Stół podnośno-obrotowy do montażu i wkładania uszczelek. Stabilna konstrukcja stalowa. Idealny do montażu i wkładania uszczelek. Regulowana wysokość. Pneumatycznie regulowana wysokość stołu wewnętrznego. Stół wewnętrzny można obracać z pneumatyczną blokadą. Stół wewnętrzny wyposażony w gumowe paski. Stół zewnętrzny z plastikowymi prowadnicami. Przyłącze sprężonego powietrza, poczwórne.



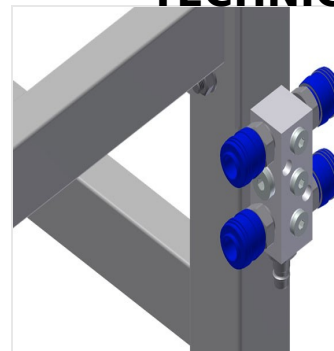
Układy podnośno-obrotowe

Praktyczne przy montażu okuć oraz przy montażu końcowym, a także przy wciąganiu uszczelki. Stół wewnętrzny z pneumatyczną regulacją wysokości. Obrotowy stół wewnętrzny z blokadą pneumatyczną



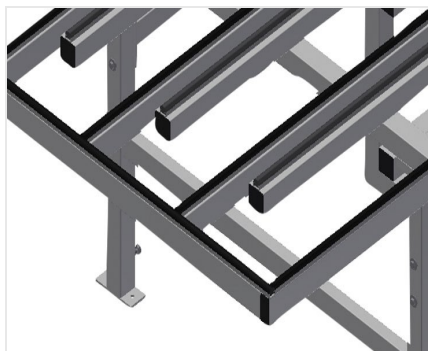
Włącznik nożny

Sterowanie zaworem nożnym



Przyłącze sprężonego powietrza, poczwórne

Przyłącze sprężonego powietrza, poczwórne do podłączania narzędzi pneumatycznych



Powierzchnia robocza

Stół zewnętrzny z listwami ślizgowymi z tworzywa sztucznego Stół wewnętrzny wyłożony listwami gumowymi



Stół zewnętrzny z listwami gumowymi

Powierzchnia robocza zewnętrznego z gumowym profilem grzybkowym do HD 3000. Na życzenie możliwość dostawy stołu zewnętrznego również z profilem gumowym



MODELE

HD 3000



WYMIAR I WAGA

Długość (mm)	<input type="radio"/>
Szerokość (mm)	<input type="radio"/>
Waga (kg)	<input type="radio"/>

POWIERZCHNIA PODPOROWA

Regulowana wysokość (mm)	<input type="radio"/>
Pneumatyczne uniesienie wewnętrznego stanowiska (mm)	<input type="radio"/>
Ładowność (kg)	<input type="radio"/>
Zewnętrzne stanowisko z gumowymi listwami	<input type="radio"/>

SPECYFIKACJE

Ciśnienie powietrza roboczego (bar)	<input type="radio"/>
Zużycie powietrza około (l/min)	<input type="radio"/>

Included ● Available ○