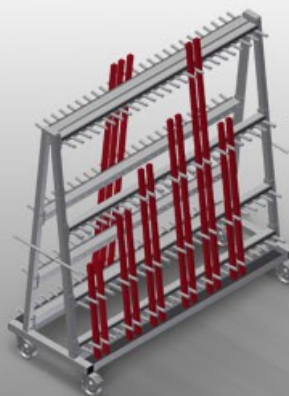




### GLW48

Wózek z przegrodami na  
szyby / z listwami  
przyszybowymi

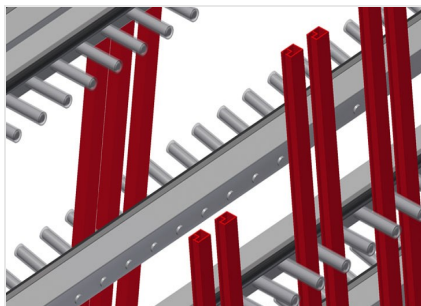


Wózek profilowy do pionowego przechowywania i transportu aluminiowych listw przyszybowych

- Stabilna konstrukcja stalowa
- Dwustronny wózek profilowy do pionowego przechowywania i transportu listw przyszybowych
- Szybki dostęp do wstępnie posortowanych listw przyszybowych
- Cztery grzebienie sortujące ze stałą podziałką
- Przegrody pokryte warstwą ochronną
- Podłoga pokryta otuliną gumową
- Tylne podpory pokryte listwami gumowymi
- 24 przegród na każdej stronie
- Obustronny pałąk transportowy
- Cztery kółka zwrotne, z czego dwa z blokadą

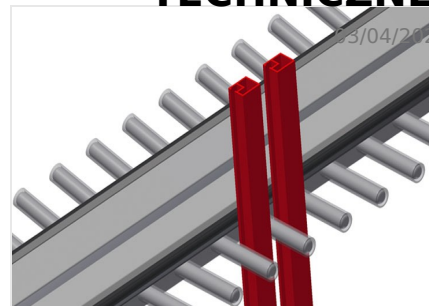


### Wózek na listwy przyszybowe GWL 48



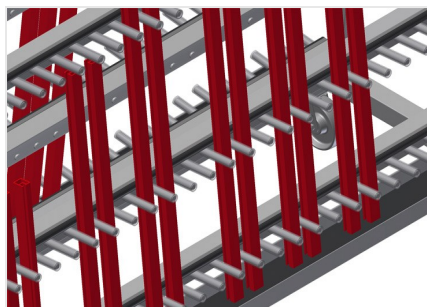
### Wózek z przegrodami pokrytymi warstwą osłoną z tworzywa sztucznego

Wszystkie powierzchnie robocze pokryte są antypoślizgową warstwą PCW, co pozwala uniknąć uszkodzenia powierzchni przy przechowywaniu



### Podpory pokryte profilem gumowym

Podpory listwowe z rolkami pokrytymi gumą, które chronią profil przed uszkodzeniami



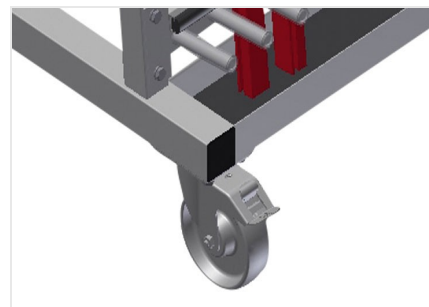
### Podstawa pokryta gumową warstwą ochronną

Dolna powierzchnia robocza pokryta otuliną gumową, chroni profil przed uszkodzeniami



### Pałak transportowy

Obustronny pałak transportowy do przesuwania wózka



### Kółka zwrotne

Cztery kółka zwrotne, z czego dwa z blokadą zapewniają znaczną ruchomość i łatwą, bezpieczną obsługę



- Długość 1620 mm
- Szerokość 620 mm
- Wysokość 1640 mm
- Osiem przegród
- Szerokość przegrody 40 mm
- Głębokość przegrody 90 mm
- Wysokość przegród 1400 mm
- Masa 120 kg
- Nośność 400 kg
- 48 przegród
- Średnica kółek 125 mm