



GFW

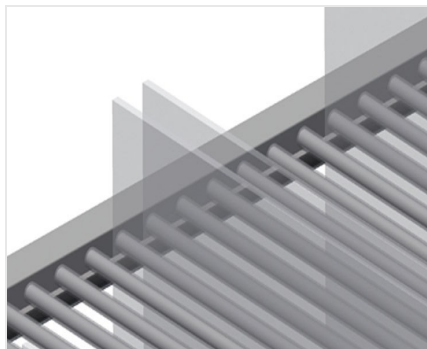
Wózek z przegrodami na
szyby / z listwami
przyszybowymi



Wózek z przegrodami do szyby idealny do sortowania szkła oraz do wewnątrzzakładowego transportu tafli szkła. Stabilna konstrukcja stalowa.

GFW 1200: Powierzchnia nośna z twardego drewna z filcem. Przegrody na 20 arkuszy szkła. Regulowana wysokość przegród. Cztery kółka zwrotne, z których dwa z blokadą.

GFW 15: Przegród na 15 tafli szkła. Dostęp możliwy z obu stron. Powierzchnia nośna pokryta jest filcem. Przegrody pokryte plastikową osłoną. Uchwyt transportowy po obu stronach umożliwiający przemieszczanie. Dwa kółka zwrotne i dwa kółka stałe.



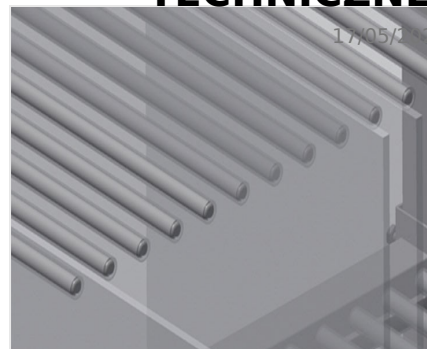
Rozdzielnik z przegrodami z zabezpieczeniem z tworzywa sztucznego GFW 1200

Rozdzielnik z przegrodami z regulacją wysokości. Wszelkie powierzchnie nakładcze wyposażone są w antypoślizgową warstwę PCW, co pozwala uniknąć uszkodzenia szyby przy przechowywaniu



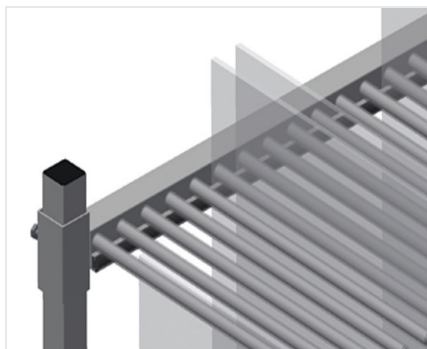
Wózek z przegrodami pokrytymi warstwą osłoną z tworzywa sztucznego GFW 15

Wszystkie powierzchnie robocze pokryte są antypoślizgową warstwą PCW, co pozwala uniknąć uszkodzenia powierzchni szyb przy przechowywaniu



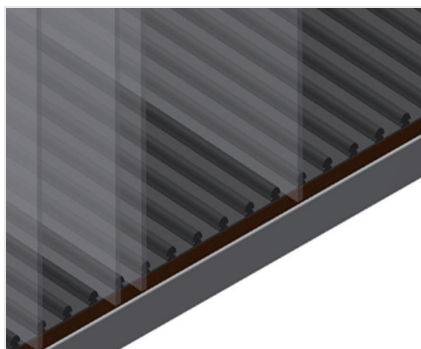
Prosty załadunek i rozładunek GFW 1200

Szybki dostęp dzięki przejrzystemu przechowywaniu



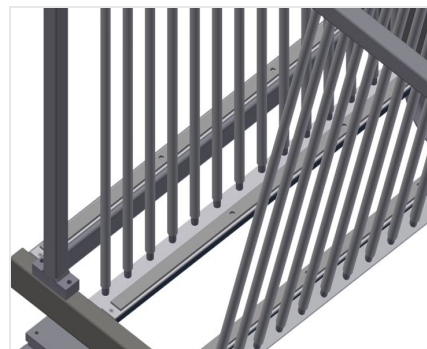
Nakładka z listwą gumową GFW 1200

Powierzchnia nakładcza pokryta gumową listwą, chroni szybę przed uszkodzeniem



Nakładka z płytą drewnianą i filcem GFW 1200

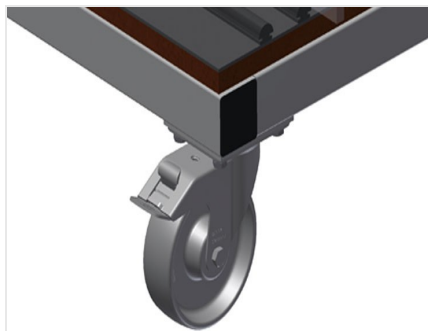
Dolna powierzchnia nakładcza z filcem. Dodatkowe listwy z tworzywa sztucznego na płycie dennej



Podstawa GFW 15

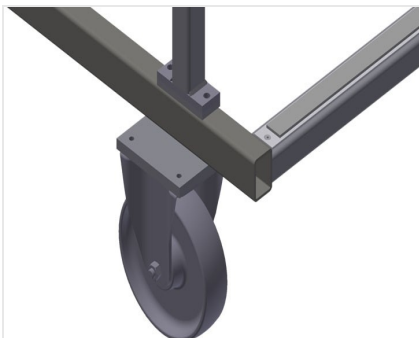
Dolna powierzchnia robocza pokryta profilem gumowym, chroni szybę przed uszkodzeniami





Rolki zwrotne GFW 1200

Cztery rolki zwrotne, w tym dwie z blokadą zapewniają znaczną ruchomość i łatwą, bezpieczną obsługę



Kółka zwrotne, kompl. GFW 15

Dwa kółka zwrotne i dwa kółka stałe, dzięki którym możliwy jest swobodny ruch. Średnica kółek 200 mm

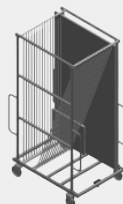


MODELE

GFW 1200



GFW 15



WYMIAR I WAGA

GFW 1200 / GFW 15

Długość (mm)	<input type="radio"/>
Szerokość (mm)	<input type="radio"/>
Wysokość (mm)	<input type="radio"/>
Waga (kg)	<input type="radio"/>

POJEMNOŚĆ SKŁADOWANIA

GFW 1200 / GFW 15

Przedziały	<input type="radio"/>
Ładowność (kg)	<input type="radio"/>
GFW 1200	
Szerokość wewnętrzna (mm)	<input type="radio"/>
GFW 15	
Szerokość przedziału (mm)	<input type="radio"/>
Wysokość przedziału (mm)	<input type="radio"/>

SPECYFIKACJE

GFW 1200 / GFW 15

Średnica kół obrotowych (mm)	<input type="radio"/>
GFW 1200	
Koła obrotowe	<input type="radio"/>
Koła obrotowe z odbojem blokującym	<input type="radio"/>

Included ● Available ○

