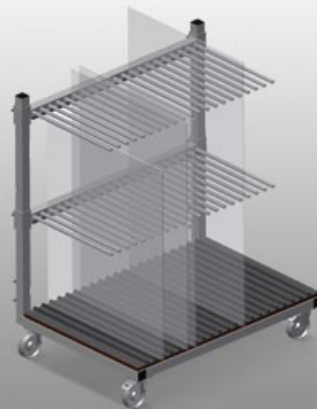


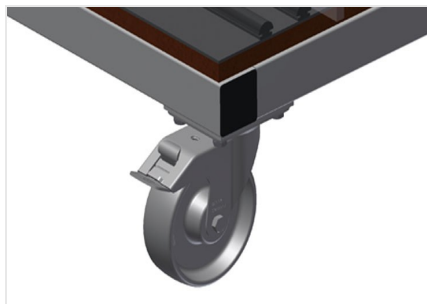


**GF**

Wózek z przegrodami na  
szyby / z listwami  
przyszybowymi

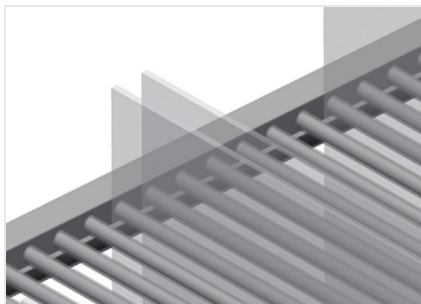


Wózek z przegrodami na szyby. Stabilna konstrukcja stalowa. Idealny do sortowania szkła. Powierzchnia nośna z twardego drewna z filcem. Przegrody na 20 arkuszy szkła. Regulowana wysokość przegród. Cztery kółka zwrotne, z których dwa z blokadą.



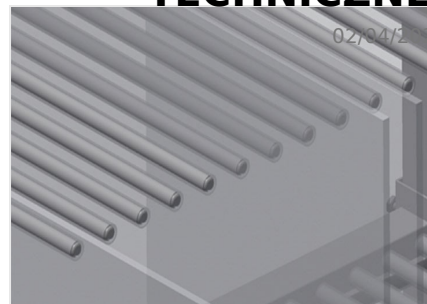
### Rolki zwrotne

Cztery rolki zwrotne, w tym dwie z blokadą zapewniają znaczną ruchomość i łatwą, bezpieczną obsługę



### Rozdzielnik z przegrodami z zabezpieczeniem z tworzywa sztucznego

Rozdzielnik z przegrodami z regulacją wysokości. Wszelkie powierzchnie nakładcze wyposażone są w antypoślizgową warstwę PCW, co pozwala uniknąć uszkodzenia szyby przy przechowywaniu



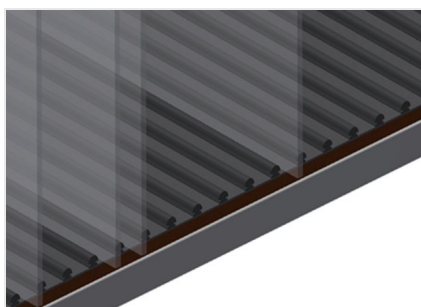
### Prosty załadunek i rozładunek

Szybki dostęp dzięki przejrzystemu przechowywaniu



### Nakładka z listwą gumową

Powierzchnia nakładcza pokryta gumową listwą, chroni szybę przed uszkodzeniem



### Nakładka z płytą drewnianą i filcem

Dolna powierzchnia nakładcza z filcem. Dodatkowe listwy z tworzywa sztucznego na płycie dennej





### MODELE

GF 1000



### WYMIAR I WAGA

Długość (mm)	<input type="radio"/>
Szerokość (mm)	<input type="radio"/>
Wysokość (mm)	<input type="radio"/>
Waga (kg)	<input type="radio"/>

### POJEMNOŚĆ SKŁADOWANIA

Przedziały	<input type="radio"/>
Szerokość wewnętrzna (mm)	<input type="radio"/>
Ładowność (kg)	<input type="radio"/>

### SPECYFIKACJE

Koła obrotowe	<input type="radio"/>
Koła obrotowe z odbojem blokującym	<input type="radio"/>
Średnica kół obrotowych (mm)	<input type="radio"/>

Included ● Available ○