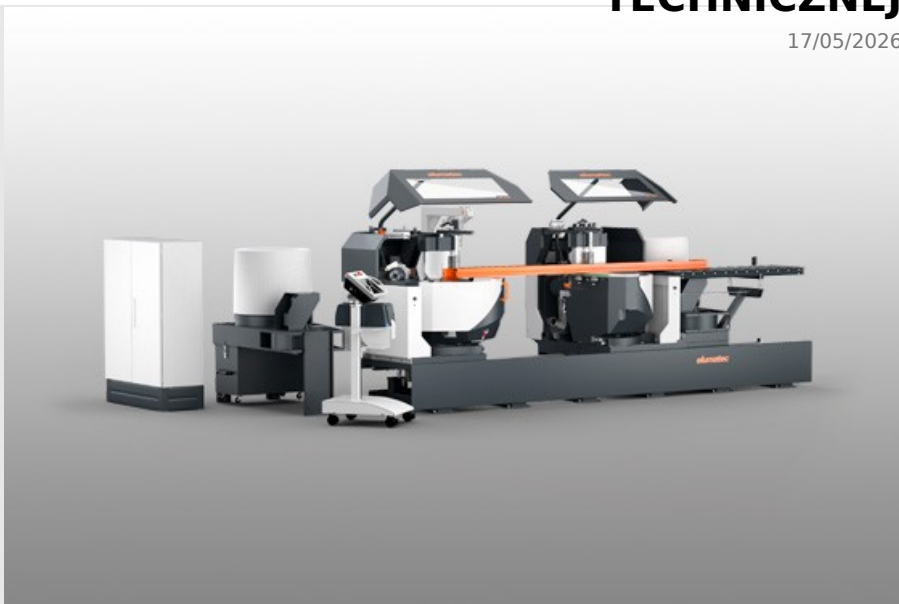




DG244

Piły dwugłowicowe



- Sprawdzona zasada elumatec „Cięcie od dołu”:
- Zapewnia to swobodny dostęp do stołów podpierających
- Duża średnica tarczy piły i jej optymalne wykorzystanie gwarantują odpowiednią wydajność cięcia przy wszystkich wariantach cięcia
- Dla firmy elumatec rzecz oczywista: możliwość cięcia na wymiar zewnętrzny przy wszystkich ustawieniach kąta. Dzięki temu brak konieczności przeprowadzania różnych obliczeń długości przy profilach o różnej wysokości. Ogromna zaleta przy kątach specjalnych
- Uniwersalne obracanie i pochylanie zespołu piły umożliwia cięcie wysokich i szerokich profili oraz wykonywanie wszystkich rodzajów cięć wymagających pochylecia w dwóch płaszczyznach. Dzięki temu można ciąć wiele profili bez użycia podpór
- Osłony ochronne
- Seryjnie wyposażona w tarcze pił
- Dozujące urządzenie natryskowe

Warianty długości cięcia

- 4500 mm
- 6000 mm
- 7500 mm

Opcje

- Łoże maszyny DG 244 M – maszynowe, stalowe
(tylko dla długości cięcia 4500 mm i 6000 mm)



- Hydropneumatyczny posuw pił
- Posuw piły – najmniejsza długość cięcia 400 mm
- Listwy podnoszące profil
- Uzupełnienie oprogramowania do E 580: Program optymalizacji, moduł oprogramowania do obcinania i cięcia długości nadmiarowych
- Ruchome lub automatycznie unoszone międzypodpory do długich profili
- Dociski mocujące
- Ogranicznik słupka i nacinania
- Drukarka etykiet
- Zestaw mocowań do podłączenia odciągu wiórów
- Urządzenie taktujące
- Podajnik rolkowy
- Tarcze pił
- Wysokowydajny płyn chłodzący

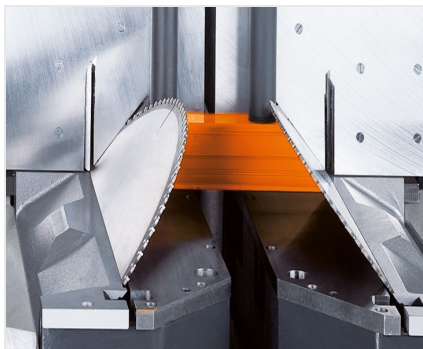
Wersje sterowania

- Komputer sterujący E 390
- Komputer sterujący E 580



Piła dwugłowicowa DG 244 + wyposażenie dodatkowe

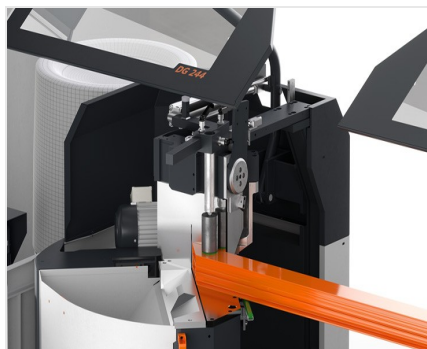
Piła dwugłowicowa DG 244 + wyposażenie dodatkowe



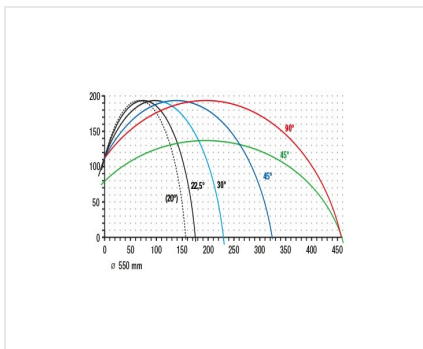
Piła dwugłowicowa DG 244



Piła dwugłowicowa DG 244



Piła dwugłowicowa DG 244



Piła dwugłowicowa DG 244

Diagram cięcia DG 244





- Najmniejsza długość cięcia przy 90° pochylenia 375 mm
- Najmniejsza długość cięcia przy 45° pochylenia 375 mm
- Zakres obrotu pneumatycznego do wewnątrz 90° - 45°
(ręcznie do 22,5° do wew. i do 140° na zewn. ze wyświetlaczem cyfrowym)
- Zakres pochylenia do wewnątrz pneumatycznie 90° - 45°
(kąty pośrednie, ręcznie, ze wyświetlaczem cyfrowym i zderzakiem rewolwerowym)
- Zakres cięcia, patrz diagram cięcia
- Średnica tarczy piły 550 mm
- Prędkość obrotowa tarczy pił 2250 obr./min.
- Przyłącze elektryczne 230/400 V, 3~, 50 Hz
- Moc oddawana każdego silnika 4 kW
- Przyłącze sprężonego powietrza 7 bar
- Zużycie powietrza na jeden takt roboczy: 40 l bez spryskiwania, 64 l ze spryskiwaniem