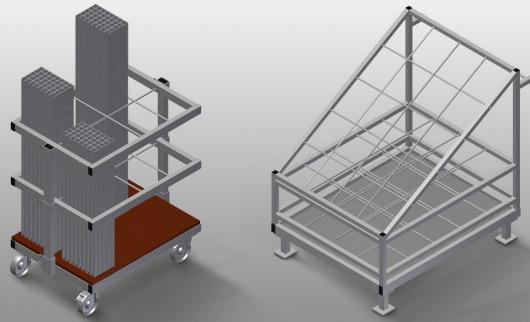




AW

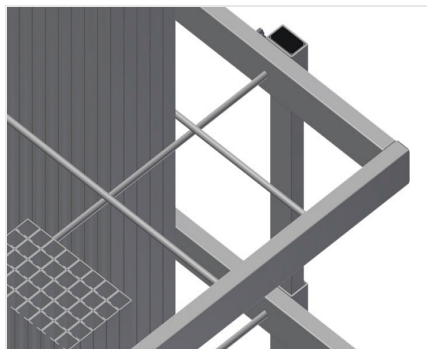
Wózek na wzmocnienia



Wózek do transportu i segregacji pociętych na długość stalowych profili zbrojeniowych. Stabilna konstrukcja stalowa. Pionowe składowanie i transport profili stalowych. Kompaktowe wymiary zewnętrzne. Dobrze zorganizowane rozmieszczenie profili o stałej długości.

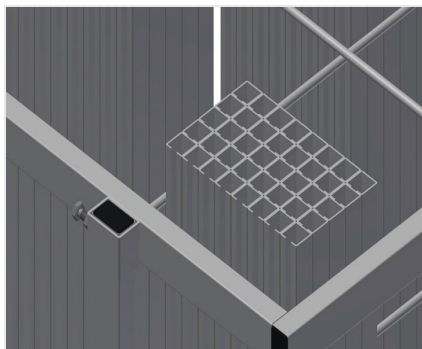
AW 800: Cztery kółka, z których dwa posiadają blokadę.

AW 1100: Można transportować wózkiem widłowym.



Przegrody AW 800

Sześć przegród, rozmiar przegrody 190 x 265 mm



Rama siatkowa AW 800

Dwie ramy siatkowe, z regulacją wysokości

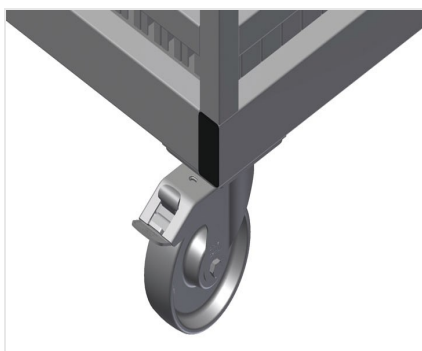


Kółka zwrotne AW 800

Cztery kółka zwrotne, z czego dwa z blokadą zapewniają znaczną ruchomość i łatwą, bezpieczną obsługę



Przegrody AW 1100

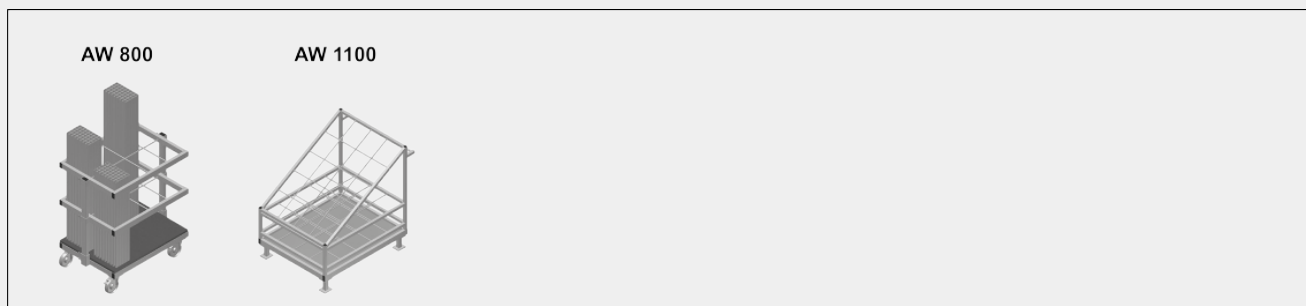


Kółka zwrotne, kompl. AW 1100

Dwa kółka zwrotne z hamulcem, dwa kółka stałe, dzięki którym możliwy jest swobodny ruch, średnica kółek 125 mm



MODELE



WYMIAR I WAGA

AW 800 / AW 1100

Długość (mm)	<input type="radio"/>
Szerokość (mm)	<input type="radio"/>
Wysokość (mm)	<input type="radio"/>
Waga (kg)	<input type="radio"/>

POJEMNOŚĆ SKŁADOWANIA

AW 800 / AW 1100

Przedziały	<input type="radio"/>
Ładowność (kg)	<input type="radio"/>

SPECYFIKACJE

AW 800

Koła obrotowe	<input type="radio"/>
Koła obrotowe z odbojem blokującym	<input type="radio"/>
Średnica kół obrotowych (mm)	<input type="radio"/>

AW 1100

Na elemencie przesuwym (dwa koła obrotowe z odbojem blokującym i dwa koła stałe - Średnica kół obrotowych 125 mm)	<input type="radio"/>
---	-----------------------

Included ● Available ○