



### VR

### Verticale rollenbanen

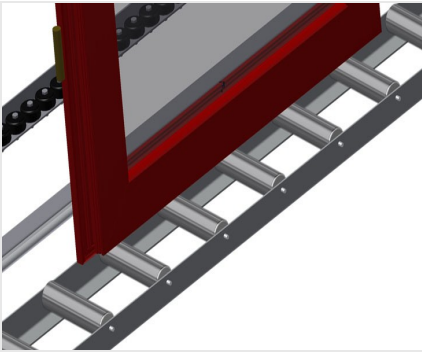


Verticale rollenbaan voor vloeiend transport naar de volgende bewerking en voor transport naar de opslag en voor het sorteren van de voltooide vensters. Eenvoudig hanteren van vensterelementen.

VR 2000 / VR 3000 / VR 4000 / VR 2003 / VR 3003 / VR 4003: Modulair systeem. Elke rollenbaanunit is 2.000/3.000/4.000 mm lang (afhankelijk van het model). Kunststof glijlijsten boven en onder. Drie wieljesbanen met rubberrollen, diameter 50 mm. Basiseenheid zonder eindstaander.

VR 2000 F / VR 3000 F / VR 4000 F / VR 2003 F / VR 3003 F / VR 4003 F: Elke rollenbaanunit is 2.000/3.000/4.000 mm lang (afhankelijk van het model). Kunststof glijlijsten boven en onder. Drie wieljesbanen met rubberrollen, diameter 50 mm. Basiseenheid met eindstaander. Verticale rollenbaan op rails met spoorwielen, verrijdbaar.

VR 3000 DF / VR 4000 DF / VR 3003 DF / VR 4003 DF: Elke rollenbaanunit is 3.000/4.000 mm lang (afhankelijk van het model). Kunststof glijlijsten boven en onder. Drie wieljesbanen met rubberrollen, diameter 50 mm. Basiseenheid met eindstaander. Verticale rollenbaan op rails met spoorwielen, verrijdbaar. Rollenbaan is 360° draaibaar.



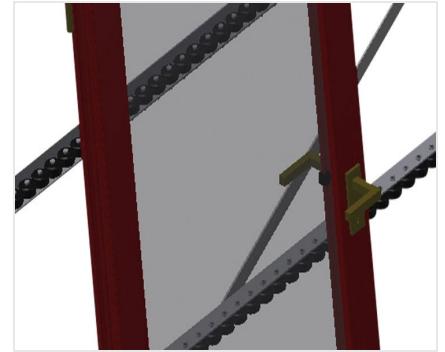
**Draagrollen VR 2000 /  
VR 3000 / VR 4000 /  
VR 2000F / VR 3000F /  
VR 4000F / VR 3000DF /  
VR 4000DF**

Looprollen doorlopend, draagrollenbreedte 200 mm



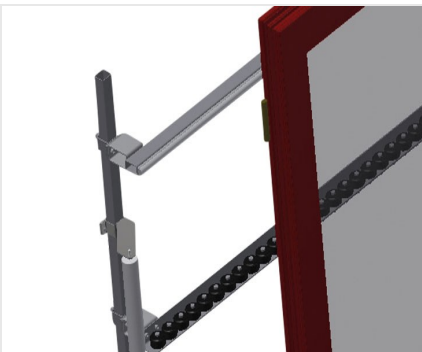
**Draagrollen VR 2003 /  
VR 3003 / VR 4003 /  
VR 2003F / VR 3003F /  
VR 4003F / VR 3003DF /  
VR 4003DF**

Looprollen doorlopend, draagrollen 3-voudig gedeeld 3x 120 mm



**Wieltjesbaan**

Drie wieltesbanen met rubberrollen, diameter 50 mm



**Installatie**

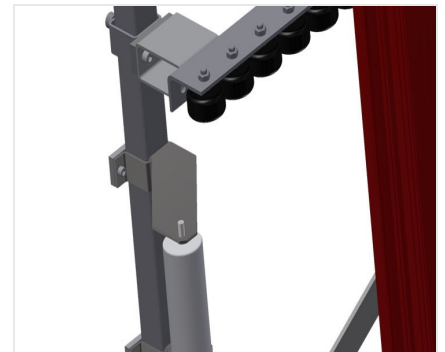
Achterwand met kunststof glijlijsten boven en onder



**Rollenbaan  
hoogteverstelling**

**VR 2000 / VR 3000 /  
VR 4000 / VR 2003 /  
VR 3003 / VR 4003**

Onderste rollenbaanhoogte instelbaar door verstelbare voeten

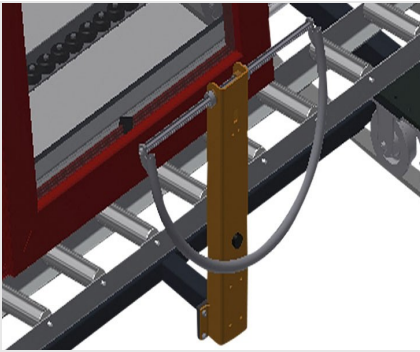


**Wieltjesbaan  
hoogteverstelling**

**VR 2000 / VR 3000 /  
VR 4000 / VR 2003 /  
VR 3003 / VR 4003**

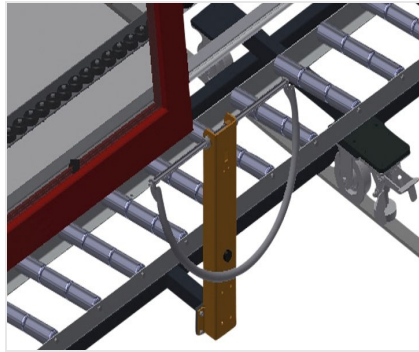
Wieltjesbaan in hoogte verstelbaar





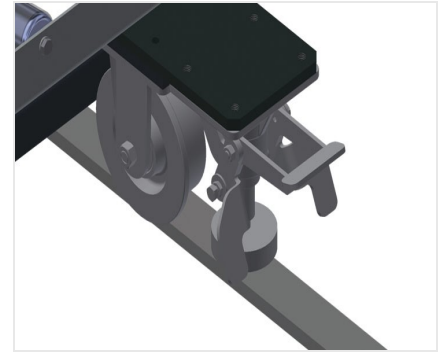
**Handvat VR 2000F /  
VR 3000F / VR 4000F /  
VR 3000DF / VR 4000DF**

Handvat voor eenvoudig verplaatsen van de rollenbaan op rails



**Handvat VR 2003F /  
VR 3003F / VR 4003F /  
VR 3003DF / VR 4003DF**

Handvat voor eenvoudig verplaatsen van de rollenbaan op rails



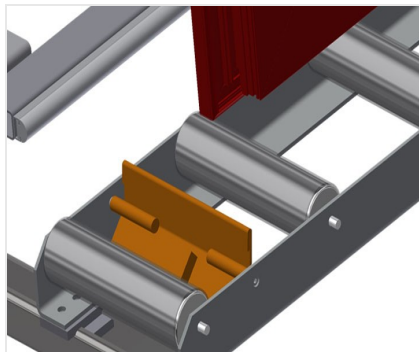
**Rijdend onderstel  
(behalve VR 2000 /  
VR 3000 / VR 4000 /  
VR 2003 / VR 3003 /  
VR 4003)**

Rijdend onderstel met spoorwielen en vastzetrem



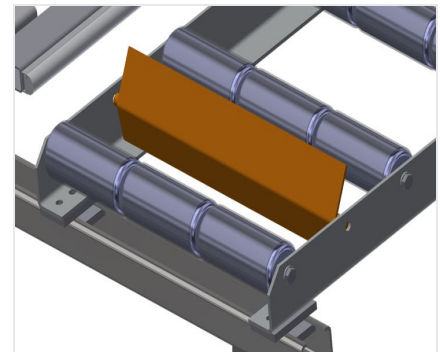
**Eindstaander VR 2000 /  
VR 3000 / VR 4000 /  
VR 2003 / VR 3003 /  
VR 4003**

Eindstaander aan het eind van de lijn verplicht



**Eindstopper VR 2000 /  
VR 3000 / VR 4000 /  
VR 2000F / VR 3000F /  
VR 4000F / VR 3000DF /  
VR 4000DF**

Eindstopper Rb = 200 mm voor VR



**Eindstopper VR 2003 /  
VR 3003 / VR 4003 /  
VR 2003F / VR 3003F /  
VR 4003F / VR 3003DF /  
VR 4003DF**

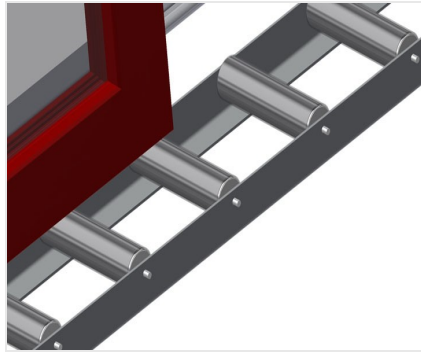
Eindstopper Rb = 3 x 120 mm





### Toevoerrol

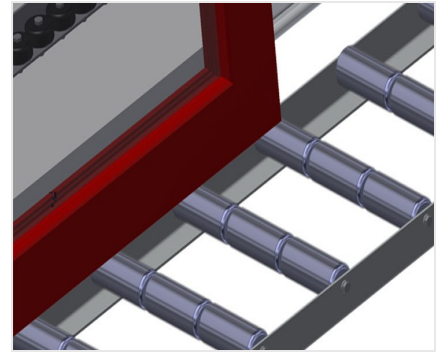
Beschermende rollen voor begin of einde rollenbaan:  
L&nbsp;=&nbsp;500&nbsp;mm&nbsp;(set);  
L&nbsp;=&nbsp;250&nbsp;mm (set)



### Rollen-omhulling

**VR 2000 / VR 3000 /  
VR 4000 / VR 2000F /  
VR 3000F / VR 4000F /  
VR 3000DF / VR 4000DF**

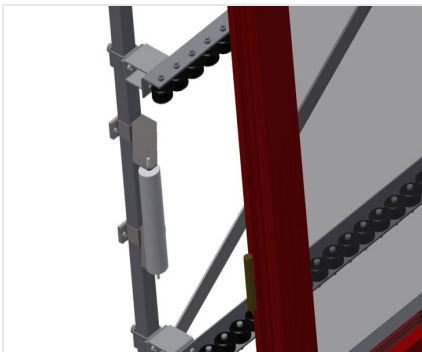
Draagrollen-omhulling 200 mm (Alu/11 x en Alu/16 x). Draagrollen met omhulling



### Rollen-omhulling

**VR 2003 / VR 3003 /  
VR 4003 / VR 2003F /  
VR 3003F / VR 4003F /  
VR 3003DF / VR 4003DF**

Draagrollen-omhulling 3 x 120 mm (Alu/33 x en Alu/48 x). Draagrollen met omhulling



### Extra wieltjesbanen

Extra wieltjesbanen met rubberrollen boven/onder



### Rolrails (behalve

**VR 2000 / VR 3000 /  
VR 4000 / VR 2003 /  
VR 3003 / VR 4003)**

Rolrails 2,0 m links en rechts





**AFMETING EN GEWICHT**

**VR 2000 / VR 3000 / VR 4000 / VR 2003 / VR 3003 / VR 4003 / VR 2000 F / VR 3000 F / VR 4000 F / VR 2003 F / VR 3003 F / VR 4003 F / VR 3000 DF / VR 4000 DF / VR 3003 DF / VR 4003 DF**

Lengte (mm)

Breedte (mm)

Hoogte (mm)

Steunhoogte (mm)

Gewicht (kg)

**VR 2000 / VR 3000 / VR 4000 / VR 2000 F / VR 3000 F / VR 4000 F / VR 3000 DF / VR 4000 DF**

Breedte dragende rollen (mm)

**VR 2003 / VR 3003 / VR 4003 / VR 2003 F / VR 3003 F / VR 4003 F / VR 3003 DF / VR 4003 DF**

Dragende rollen onderverdeeld in 3 delen (mm)



### KENMERKEN

Laadcapaciteit (kg)	<input type="radio"/>
Mini-rollenbanen met rubberen rollen, diameter 50 mm	<input type="radio"/>
Basiseenheid met gemonteerde terminal	<input checked="" type="radio"/>
Rollen voor toevoer L= 500 mm (set)	<input type="radio"/>
Rollen voor toevoer L= 250 mm (set)	<input type="radio"/>
Extra wieljesbanen met rubberrollen boven/onder	<input type="radio"/>
<b>VR 2000 F / VR 3000 F / VR 4000 F / VR 2003 F / VR 3003 F / VR 4003 F / VR 3000 DF / VR 4000 DF / VR 3003 DF / VR 4003 DF</b>	
Verticale rollenbaan verplaatsbaar op beweegbaar spoor met geflensde wielen	<input checked="" type="radio"/>
Spoor van 2,0 m links en rechts	<input type="radio"/>
<b>VR 3000 DF / VR 4000 DF / VR 3003 DF / VR 4003 DF</b>	
De rollenbaan kan 360° worden gedraaid	<input checked="" type="radio"/>
<b>VR 2000 / VR 3000 / VR 4000 / VR 2003 / VR 3003 / VR 4003</b>	
Gemonteerde terminal	<input type="radio"/>
<b>VR 2000 / VR 3000 / VR 4000 / VR 2000 F / VR 3000 F / VR 4000 F / VR 3000 DF / VR 4000 DF</b>	
Profielbeschermingen voor Rb = 200 mm	<input type="radio"/>
Aanslagstop Rb L= 200 mm	<input type="radio"/>
<b>VR 2003 / VR 3003 / VR 4003 / VR 2003 F / VR 3003 F / VR 4003 F / VR 3003 DF / VR 4003 DF</b>	
Profielbeschermingen voor Rb= 3x120 mm	<input type="radio"/>
Aanslagstop Rb L= 3x120 mm	<input type="radio"/>

Inbegrepen ● Verkrijgbaar ○