



### VE

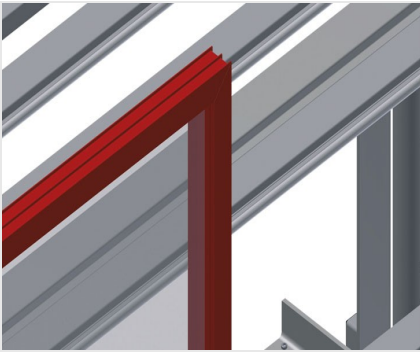
### Controle- en beglazingseenheden



Controle- en beglazingseenheid voor het beglazen en de eindcontrole in stuks- en serieproductie. Snelle, exacte venster-, deuren- en elementenmontage. Stabiele stalen constructie. Eenvoudig in gebruik dankzij voetschakelaar.

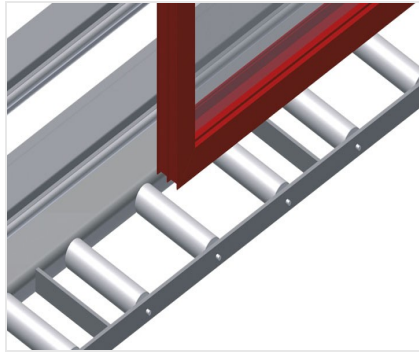
VE 3000 / VE 4000: Nauwkeurigheid door parallelle opspanbalken. Traploos in hoogte verstelbaar. Twee pneumatisch neerklapbare en verrijdbare persbalken en persluchtaansluiting 4-voudig.

VE 3000/60: Nauwkeurigheid door parallelle opspanbalken met handmatig neerklapbare persbalken. Pneumatische centrering, gereedschapsvak en persluchtaansluiting 4-voudig.



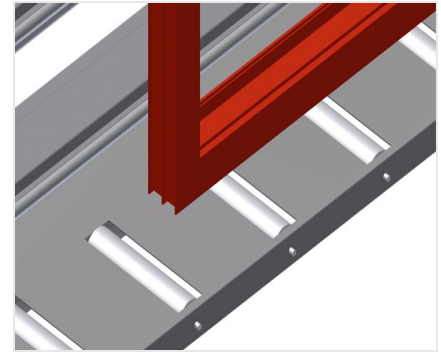
**Installatie  
VE 3000 / VE 4000**

Achterwand met kunststof glijlijsten



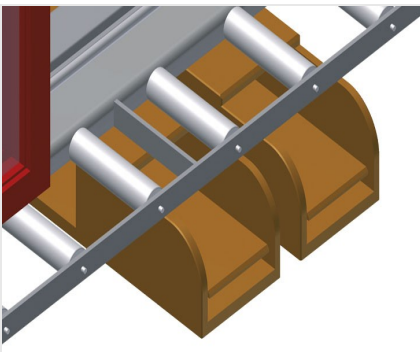
**Vlak VE 3000**

Onderste rollenbaan met draagrollen  
L = 200 mm



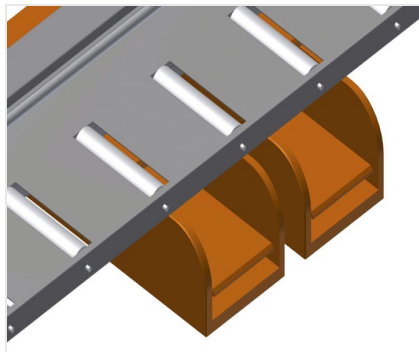
**Vlak VE 4000**

Onderste rollenbaan met draagrollen L =  
200 mm



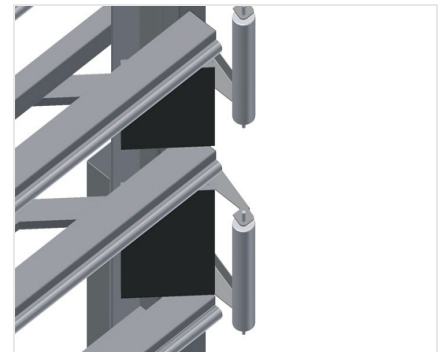
**Voetschakelaar VE 3000**

Alle functies worden gestuurd met  
voetventielen



**Voetschakelaar VE 4000**

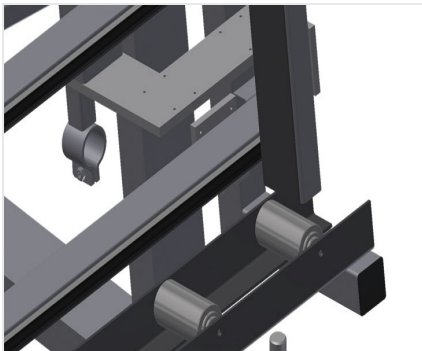
Alle functies worden gestuurd met  
voetventielen



**Persbalken  
VE 3000 / VE 4000**

Synchrone neerklappen en verrijden van de  
persbalken, waardoor minimaal tijdsverlies  
bij het openen en sluiten van de pers.  
Daardoor vrij doorrollen van het venster





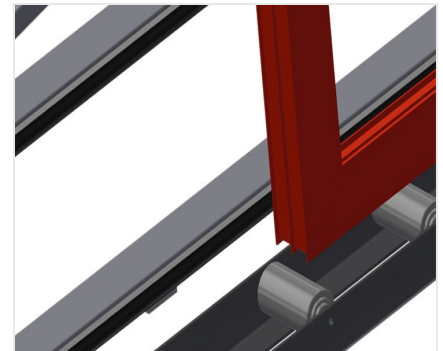
### Persbalken VE 3000/60

Pneumatische centrering. Nauwkeurigheid door parallelle opspanbalken



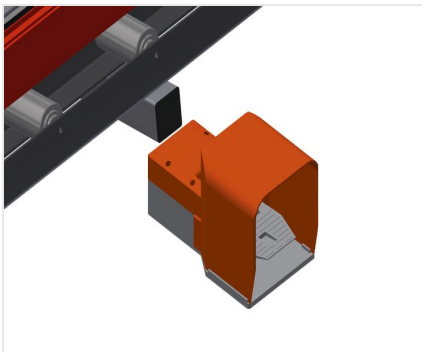
### Installatie VE 3000/60

Achterwand met kunststof glijlijsten



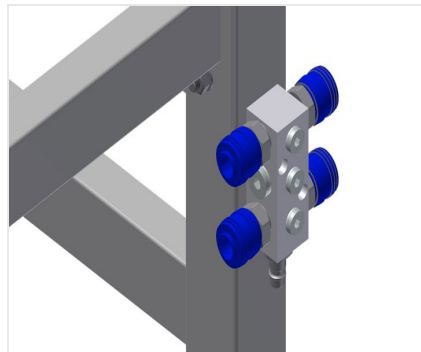
### Vlak VE 3000/60

Onderste rollenbaan met draagrollen  
L = 120 mm



### Voetschakelaar VE 3000/60

Alle functies worden gestuurd met voetventielen



### Persluchtaansluiting 4-voudig

Persluchtaansluiting 4-voudig voor aansluiting van pneumatisch gereedschap



### Toevoerrollen compl. rechts VE 3000 / VE 4000

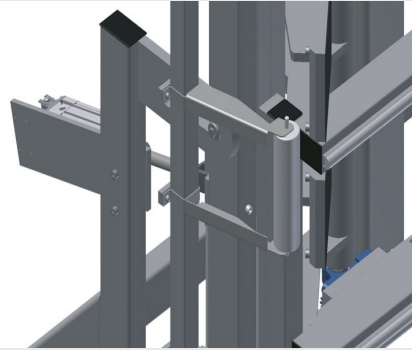
Beschermende rollen voor begin of einde rollenbaan





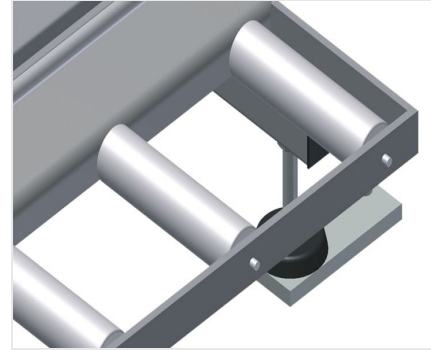
### **Toevoerrollen compl. links VE 3000 / VE 4000**

Beschermende rollen voor begin of einde rollenbaan



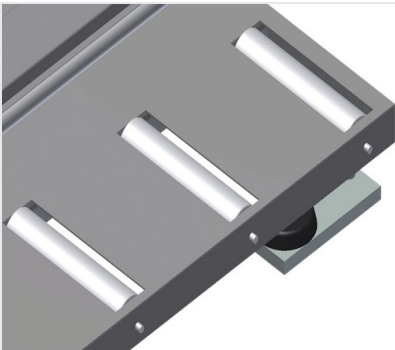
### **Neigen instelbaar van 0° - 8° VE 3000 / VE 4000**

Neigen pneumatisch instelbaar van 0° - 8°



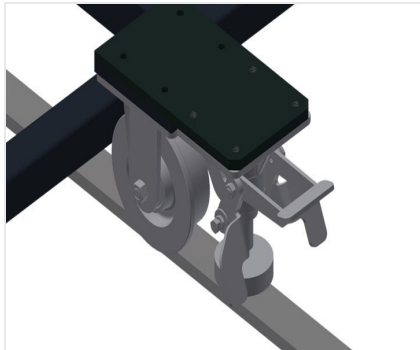
### **Rollen-omhulling VE 3000**

Draagrollen-omhulling 200 mm (Alu/21 x).  
Draagrollen met omhulling voor aluminium elementen



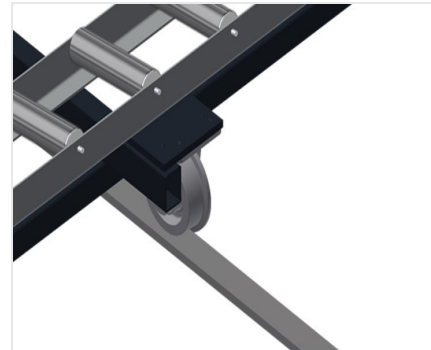
### **Rollen-omhulling VE 4000**

Draagrollen-omhulling 200 mm (Alu/26 x).  
Draagrollen met omhulling voor aluminium elementen



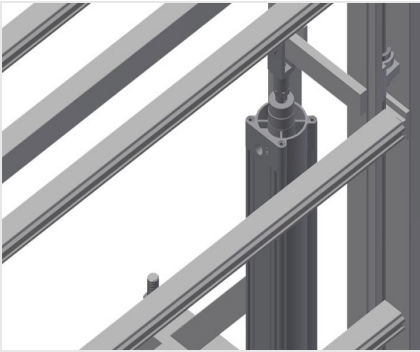
### **Rijdend onderstel VE 3000 / VE 4000**

Rijdend onderstel met spoorwielen en vastzetrem



### **Rolrails VE 3000 / VE 4000**

Rolrails 2,0 m links en rechts



**Hoogteverstelling  
VE 3000/60**

Traploos in hoogte verstelbaar, L = 500  
mm



### MODELLEN



### AFMETING EN GEWICHT

#### VE 3000 / VE 4000 / VE 3000/60

Lengte (mm)	<input type="radio"/>
Breedte (mm)	<input type="radio"/>
Hoogte (mm)	<input type="radio"/>
Breedte van de onderste rollenbaan (mm)	<input type="radio"/>
Gewicht (kg)	<input type="radio"/>

### KENMERKEN

#### VE 3000 / VE 4000 / VE 3000/60

Laadcapaciteit (kg)	<input type="radio"/>
Viervoudige persluchtaansluiting	<input checked="" type="radio"/>
Werkluchtdruk (bar)	<input type="radio"/>
Luchtverbruik ca. (l/min)	<input type="radio"/>

#### VE 3000 / VE 4000

Verstelbare hoogte (mm)	<input type="radio"/>
Continu in hoogte verstelbaar	<input checked="" type="radio"/>
Neigen pneumatisch instelbaar van 0° - 8°	<input type="radio"/>
Rollen voor toevoer rechts, compleet L= 2052 mm	<input type="radio"/>
Rollen voor toevoer links, compleet L= 2052 mm	<input type="radio"/>
Profielbeschermingen voor Rb = 200 mm	<input type="radio"/>
Beweegbare eenheid	<input type="radio"/>
Spoor van 2,0 m links en rechts	<input type="radio"/>

#### VE 3000/60

Plank voor gereedschappen	<input checked="" type="radio"/>
Verstelbare hoogte	<input type="radio"/>



Inbegrepen ● Verkrijgbaar ○

