

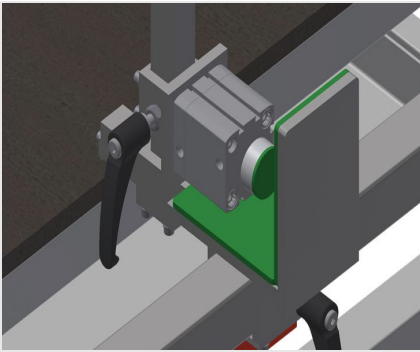


TMT

Montagebok

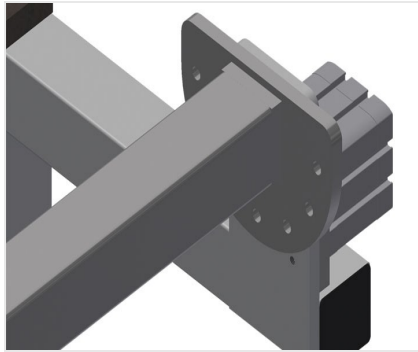


Montagetafel voor voormontage van hang- en sluitwerk en afdichtingen. Stabiele stalen constructie. Werktafel voor alle voormontagewerkzaamheden van hang- en sluitwerk en afdichtingen van ramen en deuren. Met twee materiaalklemmen. Klemrijrichting voor profielen met 45 - 120 mm diepte en 50 - 150 mm aanzichtbreedte. Opspanpositie instelbaar. Activering van spaninrichting met voetschakelaar. 180° zwenkinrichting voor de opgespannen profielen, in 30° stappen via voetschakelaar vergrendelbaar. Oplegarmen voor lange onderdelen. Twee schappen voor gereedschap en kleine onderdelen. Schuifladen voor gereedschap. Houder voor schroevendraaier of boormachine. Persluchtaansluiting 4-voudig. Dubbel stopcontact met randaarde.



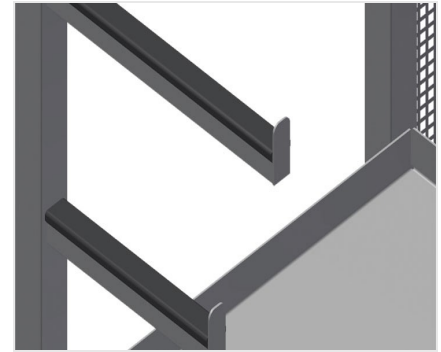
Kleinrichting

Kleinrichting voor profielen met 45 - 120 mm diepte en 50 - 150 mm aanzichtbreedte. Opspanpositie instelbaar in profiellengterichting. Klemcilinder via voetschakelaar te bedienen



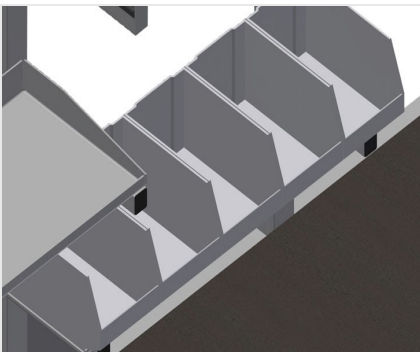
Zwenkinrichting

180° zwenkinrichting voor de opgespannen profielen, in 30° stappen via voetschakelaar vergrendelbaar



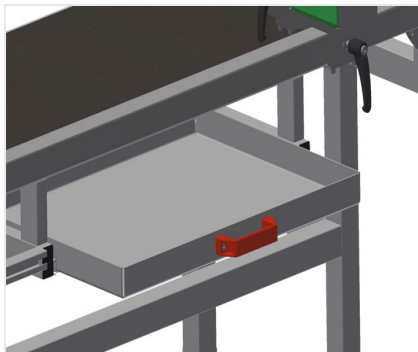
Oplegarmen

Oplegarmen voor lange onderdelen, zoals meervoudige vergrendeling. Schappen voor gereedschap en kleine onderdelen



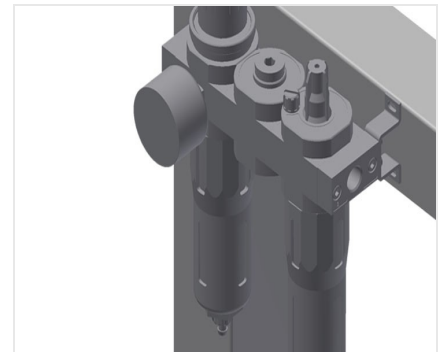
Schap

Schap met vijf plastic vakken. Plastic vakken, voor kleine accessoires, hang- en sluitwerk en schroeven



Schuiflade

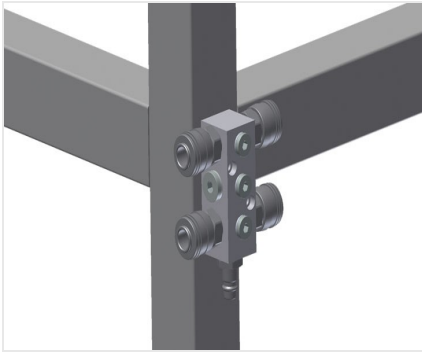
Schuiflade voor gereedschap. Gereedschapstafels met rubber gecoat



Onderhoudseenheid

Onderhoudseenheid voor pneumatisch gereedschap





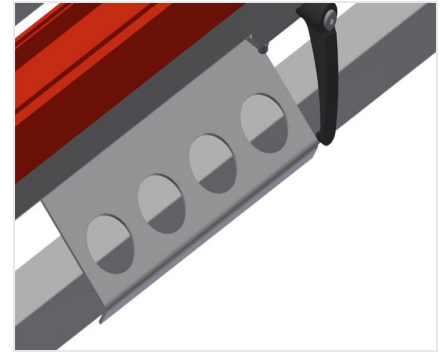
Persluchtaansluiting 4-voudig

Persluchtaansluiting 4-voudig voor aansluiting van pneumatisch gereedschap



Scharnierpoot

Werkhoogte d.m.v. verstelbare voeten 850 - 1.000 mm verstelbaar



Gereedschaphouder

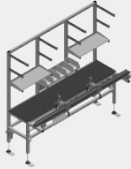
Gereedschaphouder voor pneumatische en elektrische gereedschappen





MODELLEN

TMT 2000



AFMETING EN GEWICHT

Lengte (mm)	<input type="radio"/>
Breedte (mm)	<input type="radio"/>
Hoogte (mm)	<input type="radio"/>
Gewicht (kg)	<input type="radio"/>

KENMERKEN

Bankschroeven	<input type="radio"/>
Planken voor het opbergen van gereedschap en kleine onderdelen	<input type="radio"/>
Lades voor gereedschappen	<input checked="" type="radio"/>
Steun voor schroevendraaier of boormachine	<input checked="" type="radio"/>
Viervoudige persluchtaansluiting	<input checked="" type="radio"/>
Werkluchtdruk (bar)	<input type="radio"/>
Luchtverbruik ca. (l/min)	<input type="radio"/>
Dubbele Schuko aansluiting	<input checked="" type="radio"/>

Inbegrepen ● Verkrijgbaar ○