



SBZ140

Profielbewerkingscentra



- 4-assen bestuurd-profielbewerkingscentrum
- Voor economische en efficiënte bewerking van aluminium en dunwandige stalen profielen
- Standaard uitvoering met luchtgekoelde freesspindel (uitvoering met watergekoelde freesspindel optioneel beschikbaar)
- Alle bewerkingen, zoals frezen, boren en draad tappen vinden plaats op een stationair opgespannen profiel.
- Traploos bewerken tussen -90° en $+90^{\circ}$ met ieder beschikbaar gereedschap
- Automatische klemverstelling met absoluut-meet-systeem
- Het meerrijdende gereedschapmagazijn zorgt voor korte gereedschapswisseltijden en daardoor voor optimale bewerkingscycli.
- Het magazijn kan worden uitgerust met acht gereedschappen
- Voor dubbele profiel- en kopse bewerking zijn er maximaal twee draaibare haakse freeskoppen met elk twee verschillende gereedschappen beschikbaar (0° - 90° - 180° - 270°) (optie)
- Twee aparte bewerkingszones voor het werken in pendelbedrijf (optioneel). Gebiedsbeveiliging vindt plaats met laserscanner aan de operatorzijde voor maximale veiligheid en goede toegankelijkheid van de machine..
- 4-assen-besturing
- 18,5"-kleurenmonitor, USB-poorten en netwerkaansluiting
- Windows-besturingssysteem
- eluCam

Bewerkingslengten

SBZ 140 - 4,2 m

- Max. bewerkingslengte met kopse bewerking 4.200 mm
- Max. bewerkingslengte zonder kopse bewerking 4.320 mm

SBZ 140 - 7,6 m

- Max. bewerkingslengte met kopse bewerking 7.600 mm
- Max. bewerkingslengte zonder kopse bewerking 7.720 mm

SBZ 140 - 9,7 m

- Max. bewerkingslengte met kopse bewerking 9.700 mm
- Max. bewerkingslengte zonder kopse bewerking 9.820 mm



Opties

- 2- bewerkingszone's voor werken in pendelbedrijf
- Automatische profiellengtemeeting beide zijden
- Spaninrichting voor dubbele opspanning
- Barcodescanner
- Stationair gereedschapmagazijn (16-voudig)
- Materiaalklemming gereedschapwisselaar voor haakse kop of zaagkop
- Haakse freeskop
- Zaagkop
- Gereedschaphouders
- Spantanghouder
- Spantangen
- Gereedschappen
- eluCad (Office-softwarepakket voor geoptimaliseerd productiemanagement)



**SBZ 140
Profielbewerkingscentrum**



**SBZ 140
Profielbewerkingscentrum**



**SBZ 140
Profielbewerkingscentrum**



**SBZ 140
Profielbewerkingscentrum**

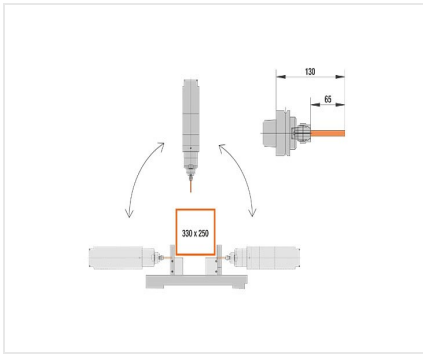


**SBZ 140
Profielbewerkingscentrum**

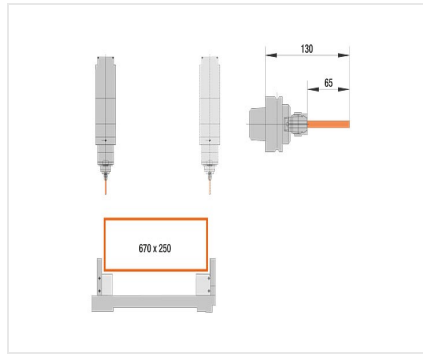


**SBZ 140
Profielbewerkingscentrum**





SBZ 140
Profielbewerkingscentrum



SBZ 140
Profielbewerkingscentrum





SBZ 140 / PROFIELBEWERKINGSCENTRA

• SBZ 140

| | |
|---|--|
| Max. bewerkingslengte zonder kopse bewerking | 4.320 mm, 7.720 mm, 9.820 mm |
| Max. bewerkingslengte met kopse bewerking | 4.200 mm, 7.600 mm, 9.700 mm |
| Positioneerweg X-as | 4.320 mm, 7.720 mm, 9.820 mm (verdere lengtes op aanvraag), Vmax. 63 m/min. |
| Positioneerweg Y-as | 845 mm, Vmax. 60 m/min. |
| Positioneerweg Z-as | 620 mm, Vmax. 60 m/min. |
| Zwenkbereik A-as | -90° 0° +90° |
| Spindeltoerental | max. 24.000 1/min. |
| Spindelvermogen | 11 kW S1 |
| Bewerkingszijden | boven / voor / achter / (links/rechts) |
| Positioneernauwkeurigheid | 0,1 mm/m |
| Gereedschapouder | HSK-63F |
| Gereedschapswissel | Gereedschapwisselaar - acht gereedschappen; entfernen |
| Gereedschapplaatsen in het automatische magazijn | 8 |
| Haakse kop | max. 2 (optioneel) |
| Schijffreesdiameter | 120 mm |
| Zaagbladdiameter | 180 mm |
| Klemverstelling | automatisch |
| Materiaalklemmen | 4 / 8 / 12 (max. 16) |
| Software | eluCam |
| Persluchtaansluiting | >7 bar |
| Elektrische aansluiting | 400 V, 3~, 50 Hz, 63 A |
| Luchtverbruik per minuut | ca. 180 l/min. met sproeien |
| Totale lengte | ca. 7.700 mm, 11.240 mm, 13.390 mm |
| Diepte | ca. 3.400 mm |
| Hoogte | ca. 2.950 mm |
| Gewicht | ca. 5.000 kg / 7.400 kg / 8.200 kg |