



SBZ122/75

Profielbewerkingscentra



- Voor economische en efficiënte bewerking van aluminium, kunststof en dunwandige stalen profielen
- Alle bewerkingen, zoals frezen, boren en draad tappen vinden plaats op een stationair opgespannen profiel.
- Traploos van -120° tot $+120^\circ$ positioneerbare A-as
- Traploos van -220° tot $+220^\circ$ positioneerbare C-as
- Alle vijf assen kunnen per RTCP (Rotation Tool Centerpoint) simultaan worden bewogen
- Door de extra C-as is een bewerking aan de kopse zijden van het profiel mogelijk
- Lineaire geleidingen voor de autonome klemverstelling
- Resultaten worden door intelligente regeltechniek verbeterd
- Snelle positionering van de bewerkingsunit met een snelheid tot 120 m/min door dynamische servoaandrijvingen mogelijk.
- Draad tappen zonder speciale gereedschaphouder
- Op het 2-as-aggregaat met de A- en C-as kan een zaagblad met een diameter van 180 mm worden gebruikt
- Automatische materiaalklempositieherkenning en -positionering
- Ergonomisch werken dankzij modern schuin bed
- Automatische gereedschapwisselaar met twaalf gereedschapplaatsen (zonder gereedschap)
- Moderne 5-assen-besturing
- Geen referentierit van de hoofdassen vereist door gebruik van absolute meetsystemen
- Vermijding van botsingen door automatische materiaalklempositieherkenning en -positionering
- Power-Torque-freesmotor met gesloten toerentalregeling voor korte start- en remtijden van de spindel
- Gecertificeerde, arbeidsgeïntegreerde veiligheidsfuncties
- Gering stroomverbruik door intelligente regeltechniek
- Energie-efficiënter door tussenkringkoppeling van de asaandrijvingen
- Onderbrekingsvrije stroomvoorziening (USV)
- Windows-besturingssysteem
- Paneel-PC 18,5", processor i5, USB-aansluitingen en netwerkaansluiting
- Eenvoudige en comfortabele programmainvoer door eluCam op de bedieningsterminal ook tijdens de bewerkingsprocedure
- Onderhoud op afstand via internet

Machine-uitrusting

elumatec AG
Pinacher Straße, 61
75417 Mühlacker
Germany

Tel +49 7041-14-184
sales@elumatec.com
www.elumatec.com

The right to make technical alterations is reserved.



- Watergekoelde freesspindel 7 kW, S1
- Autonome klemverstelling
- Automatische materiaalklempositieherkenning
- Cabine ter bescherming van de operator
- Vier horizontale pneumatische spaninrichtingen
- Een materiaalaanslag, links
- Gereedschaphouder HSK-F63
- Afvoer van spanen d.m.v. spanenbakken
- Microdoseer koel/smeerystem
- High performance koel-smeermiddel
- Afstandbediening met lange kabel
- Diepte schuifmaat voor het inmeten van de gereedschappen

Opties

- Gereedschappen
- Gereedschaphouders
- Zaagblad 180 mm
- Profiellengtemeeting aan beide zijden van het profiel
- Extra aanslag voor overlengtebewerking links
- Rechter materiaalaanslag/nulpunt voor het aanleggen van de profielen met overlengtebewerking
- Green-Line koeling voor de schakelkast met gereduceerd energieverbruik
- Barcodescanner
- Beschermingscabine naar keuze rondom gesloten
- Standaard vier materiaalklemmen. Uit te breiden tot maximaal acht materiaalklemmen
- Dubbele opspanning alsmede extra toebehoren op aanvraag
- Paneel-PC 21,6", processor i7
- Notitiehouder
- Geluidsisolerende kap
- Materiaalklemmen geoptimaliseerd om botsingen te voorkomen



A-as hoekverstelling

Traploze hoekverstelling van -120° tot +120°



C-as

Traploze hoekverstelling van -220° tot +220°. Bewerking aan de kopse zijde van links en rechts mogelijk.



Profielbewerkingscentrum SBZ 122/75

Op het 2-assen bestuurd aggregaat, met de A- en C-as kan een zaagblad met een diameter van 180 mm worden gebruikt



Gereedschapmagazijn

Korte gereedschapwisseltijden door het automatische gereedschapmagazijn met 12-voudige gereedschapswisselaar



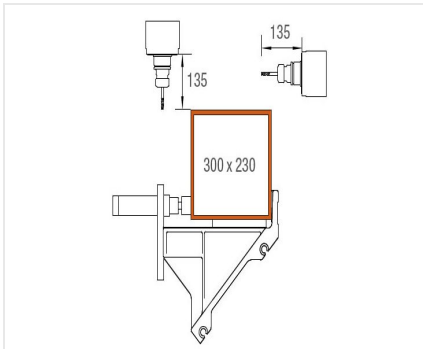
Dubbele klemming



Bewerkingsbereik Y- en Z-as

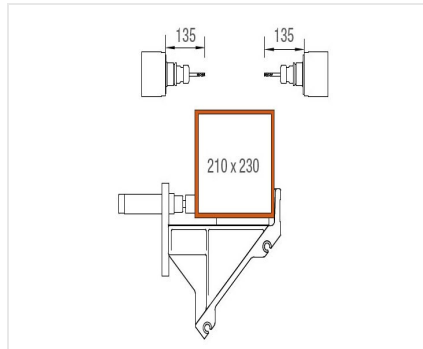
Profielbewerking bovenzijde





**Bewerkingsbereik Y- en Z-
as**

Profielbewerking bovenzijde en achterzijde



**Bewerkingsbereik Y- en Z-
as**

Profielbewerking voor-, achter- en
bovenzijde





SBZ 122/75 / PROFIELBEWERKINGSCENTRA

SBZ 122/75

Max. bewerkingslengte zonder kopse bewerking	3.851 mm
Max. bewerkingslengte met kopse bewerking	3.525 mm
Positioneerweg X-as	4.176 mm, Vmax. 120 m/min.
Positioneerweg Y-as	1.040 mm, Vmax. 60 m/min.
Positioneerweg Z-as	540 mm, Vmax. 30 m/min.
Bewerkingsrichting	5 (boven, achter, voor, links, rechts)
Positioneernauwkeurigheid	+/- 0,1 mm
Toerental freesspindel	max. 20.000 1/min.
Freesspindelvermogen	7 kW, S1 (watergekoeld)
Gereedschaphouder	HSK-F63
Gereedschapswissel	automatisch
Gereedschapplaatsen	12
in het automatische magazijn	
Haakse kop	Nee
Schijffreesdiameter	120 mm
Zaagbladdiameter	180 mm
Gereedschaplengte (vanaf kegelmaat)	max. 150 mm
Klemverstelling	autonoom
Materiaalklemmen	Premium (met lineaire geleiding)
Software	eluCam
Persluchtaansluiting	>7 bar
Elektrische aansluiting	400 V, 3~, 50 Hz, 25 A
Luchtverbruik per minuut	ca. 185 l met sproeien
Totale lengte	7.643 mm
Diepte	2.171 mm
Hoogte	3.000 mm
Gewicht	ca. 3.800 kg