



SBZ122/71

Profielbewerkingscentra



- Voor economische en efficiënte bewerking van aluminium, kunststof en dunwandige stalen profielen
- Alle bewerkingen, zoals frezen, boren en draad tappen vinden plaats op een stationair opgespannen profiel.
- Met een in de spindel ingebouwde rotatie-eenheid (draai-inrichting) kunt u de draaibare haakse freeskop instellen op 0°-90°-180°-270°.
- Resultaten worden door intelligente regeltechniek verbeterd
- Snelle positionering van de bewerkingsunit met een snelheid tot 120 m/min door dynamische servoaandrijvingen mogelijk.
- Draad tappen zonder speciale gereedschaphouder
- Automatische materiaalklempositieherkenning en -positionering
- Ergonomisch werken dankzij modern schuin bed
- Automatische gereedschapwisselaar met vier gereedschapplaatsen (zonder gereedschap)
- Automatische gereedschapwisselaar voor een haakse kop
- Moderne 3-assen-besturing
- Geen referentierit van de assen vereist door gebruik van absolute meetsystemen
- Vermijding van botsingen door automatische materiaalklempositieherkenning en -positionering
- Power-Torque-freesmotor met gesloten toerentalregeling voor korte start- en remtijden van de spindel
- Gecertificeerde, arbeidsgeïntegreerde veiligheidsfuncties
- Gering stroomverbruik door intelligente regeltechniek
- Energie-efficiënter door tussenkringkoppeling van de asaandrijvingen
- Onderbrekingsvrije stroomvoorziening (USV)
- Windows-besturingssysteem
- Paneel-PC 18,5", processor i5, USB-aansluitingen en netwerkaansluiting
- Eenvoudige en comfortabele programmavoer door eluCam op de bedieningsterminal ook tijdens de bewerkingsprocedure
- Onderhoud op afstand via internet

Machine-uitrusting

elumatec AG
Pinacher Straße, 61
75417 Mühlacker
Germany

Tel +49 7041-14-184
sales@elumatec.com
www.elumatec.com

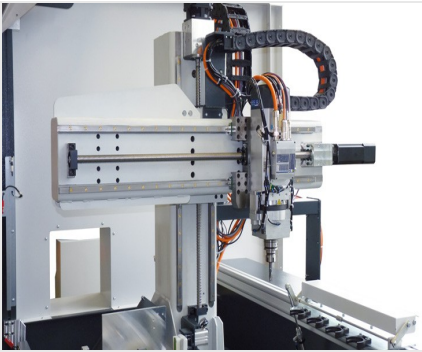
The right to make technical alterations is reserved.



- Luchtgekoelde freesspindel 8 kW, S1
- Cabine ter bescherming van de operator
- Vier horizontale pneumatische spaninrichtingen
- Een materiaalaanslag, links
- Gereedschaphouders HSK-F63
- Freesspindel met geïntegreerde rotatie-eenheid (0°-90°-180°-270°) voor haakse kop
- Draaibare haakse freeskop HSK-F63 voor twee gereedschappen
- Afvoer van spanen d.m.v. spanenbakken
- Microdoseer koel/smeerystem
- High performance koel-smeermiddel
- Afstandbediening met lange kabel
- Diepte schuifmaat voor het inmeten van de gereedschappen

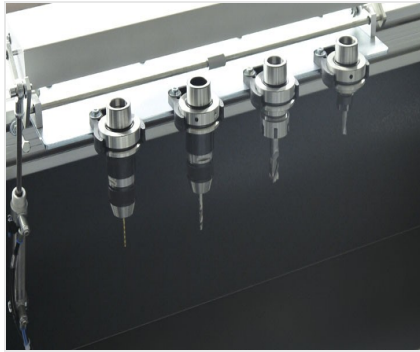
Opties

- Gereedschappen
- Gereedschaphouders
- Automatische gereedschapwisselaar voor max. vier standaard gereedschappen
- Automatische gereedschapwisselaar voor haakse kop
- Green-Line koeling voor de schakelkast met gereduceerd energieverbruik
- Barcodescanner
- Beschermingscabine naar keuze rondom gesloten
- Standaard vier materiaalklemmen. Uit te breiden tot maximaal acht materiaalklemmen
- Rechter materiaalaanslag/nulpunt voor het aanleggen van de profielen met overlengtebewerking
- Extra aanslag voor overlengtebewerking links
- Profiellengtemeeting aan beide zijden van het profiel
- Dubbele opspanning alsmede extra toebehoren op aanvraag
- Paneel-PC 21,6", processor i7
- Notitiehouder
- Geluidsisolerende kap



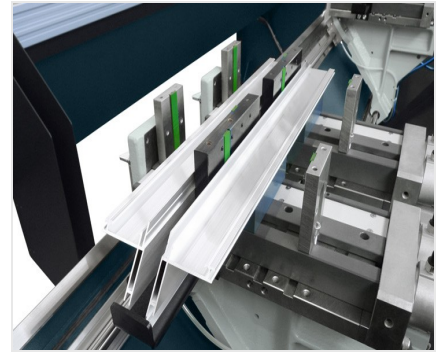
Profielbewerkingscentrum SBZ 122/71

Met een in de spindel ingebouwde rotatie-eenheid (draai-inrichting) kunt u de draaibare haakse freeskop instellen op 0°-90°-180°-270°.

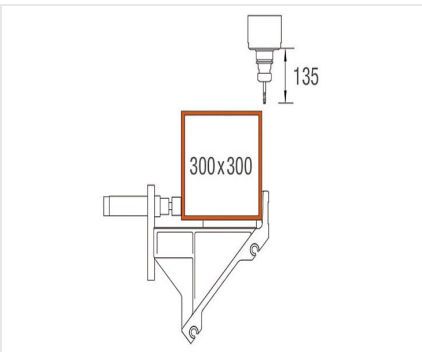


Gereedschapmagazijn

De SBZ 122-modellen met vier meter bewerkingslengte worden standaard met een stationair gereedschapmagazijn met vier plaatsen geleverd. Indien nodig kunnen aanvullende gereedschapmagazijnen langs de X-as worden aangebracht. (16 standaard gereedschappen en twee haakse koppen)

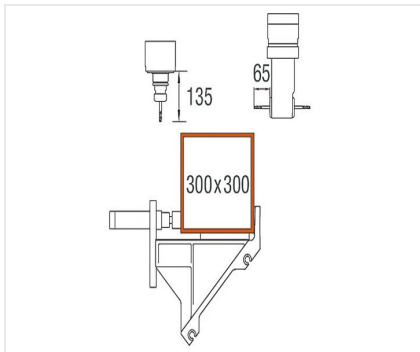


Dubbele klemming



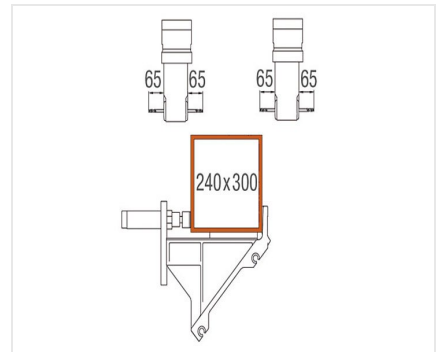
Bewerkingsbereik Y- en Z-as

Profielbewerking bovenzijde



Bewerkingsbereik Y- en Z-as

Profielbewerking bovenzijde en achterzijde



Bewerkingsbereik Y- en Z-as

Profielbewerking voorzijde en achterzijde





SBZ 122/71 / PROFIELBEWERKINGSCENTRA

SBZ 122/71

Max. bewerkingslengte zonder kopse bewerking	4.150 mm
Max. bewerkingslengte met kopse bewerking	4.000 mm
Positioneerweg X-as	4.295 mm, Vmax. 120 m/min.
Positioneerweg Y-as	910 mm, Vmax. 60 m/min.
Positioneerweg Z-as	475 mm, Vmax. 50m/min.
Bewerkingszijden	5 (boven, achter, voor, links, rechts)
Positioneer nauwkeurigheid	+/- 0,1 mm
Toerental freesspindel	max. 24.000 1/min.
Freesspindelvermogen	8 kW, S1 met feedback (luchtgekoeld)
Gereedschaphouder	HSK-F63
Gereedschapswissel	automatisch
Gereedschapplaatsen in het automatische magazijn	4 (max. 16)
Haakse kop	Ja
Schijffreesdiameter	120 mm
Zaagbladdiameter	-
Gereedschaplengte (vanaf kegelmaat)	max. 150 mm
Klemverstelling	automatisch
Materiaalklemmen	Basic (met cilindergeleiding)
Software	eluCam
Persluchtaansluiting	>7 bar
Elektrische aansluiting	400 V, 3~, 50 Hz, 25 A
Luchtverbruik per minuut	ca. 185 l met sproeien
Totale lengte	6.592 mm
Diepte	2.171 mm
Hoogte	3.000 mm
Gewicht	ca. 2.900 kg