



PWW4000

Profieltransportwagen

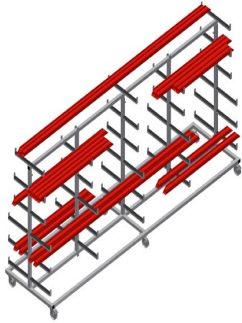


Profielenwagen voor de horizontale opslag en transport van profielen

- Stabiele stalen constructie
- Horizontaal profieltransport
- Eenvoudig transport van lange staven en profielen
- Oplegarmen met rubber gecoat
- Profielenwagen met profielrekken aan beide zijden
- Zes schappen per steun
- Drie middensteunen
- Zes zwenkwielen, waarvan twee met vastzetrem

Optie

- Aparte middensteun

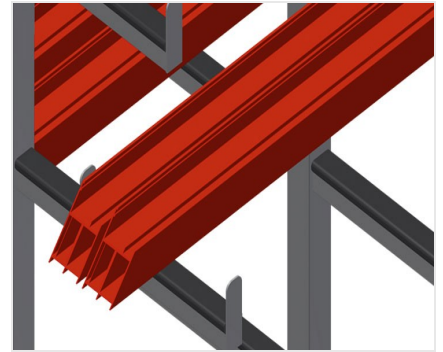


Profieltransportwagen PWW 4000



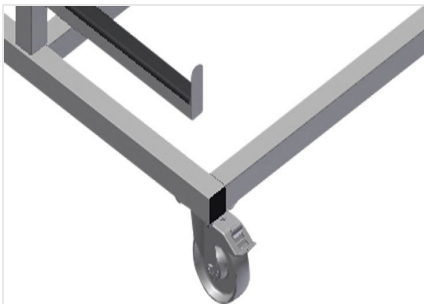
Eenvoudig laden en lossen

Snelle toegang door overzichtelijke opslag



Oplegarmen

Oplegarmen met rubber gecoat,
middensteun verstelbaar



Zwenkwielen

Zes wielen, waarvan vier met vastzetrem
en twee bokwielen, bieden grote
beweeglijkheid en veilig gebruik



Aparte middensteun

Extra middensteun



PWW 4000 / PROFIELTRANSPORTWAGEN

- Lengte 4.000 mm
- Breedte 1.000 mm
- Hoogte 1.960 mm
- Elf schappen
- Interne breedte 260 mm
- Onderste vakbreedte 420 mm
- Bovenste vakbreedte 300 mm
- Gewicht 130 kg
- Draagvermogen 500 kg
- Looproldiameter 125 mm